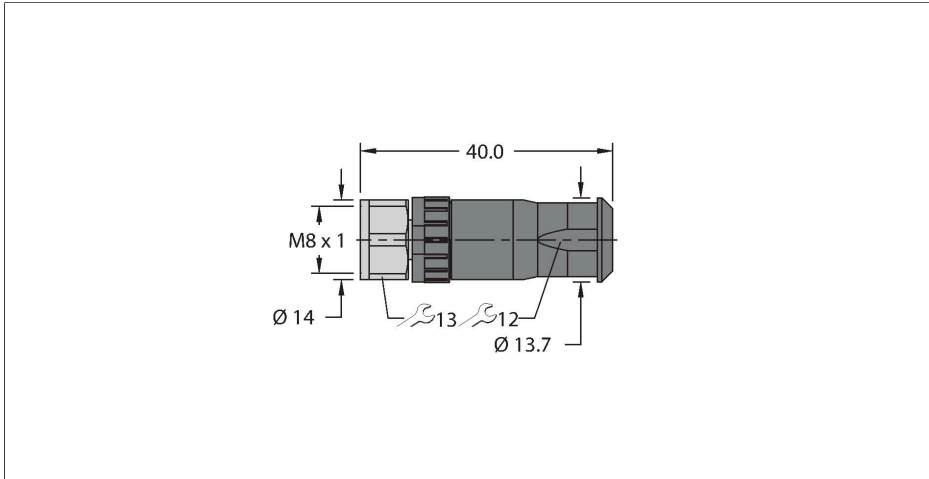


FW-PRKPM0320-SA-S-0406

Confectioneerbare connector

Contraconnector M8 × 1 / Ø 8 mm, recht



Kenmerken



- A-codering
- Metalen montagevoer
- schroef-/klem aansluiting
- 3-polig
- Kabeldiameter: 4,0...5,5 mm
- Klemvermogen: 0,14...0,5 mm²
- Certificaat: cULus

Contactconfiguratie



Technische gegevens

Type	FW-PRKPM0320-SA-S-0406
Identnr.	100002292
Connector A	Contraconnector, M8 × 1, Recht
Aantal polen	3
Contacten	CuZn, Verguld
Contactdrager	Kunststof, PA UL94-V0, Zwart
Greep	Kunststof, PA6 GF, UL 94, Zwart
Wartelmoer/-bout	Messing, CuZn, Vernikkeld
Dichtingsring	Kunststof
Aandraaimoment	0.4 ... 0.4 Nm (max. waarde van het tegenstuk respecteren !)
Externe diameter van de leiding	4...6 mm
Aderdoorsnede/klemvermogen	0.14...0.5 mm ²
Aansluittype	schroef-/klem aansluiting
Mechanische levensduur	> 100 Steekcycli
Beschermingsklasse	IP67, (geschroefd)
Elektrische eigenschappen bij +20 °C	
Nominale spanning	50 V _{AC} /60 V _{DC}
Stroombelastbaarheid	4 A
Isolatiweerstand	≥ 10 ⁸ Ω
Elektrische weerstand	≤ 3 mΩ
Mechanische en chemische eigenschappen	
Omgevingstemperatuur (vastgelegd)	-40...+85 °C

Technische gegevens

Certificaten

cULus
