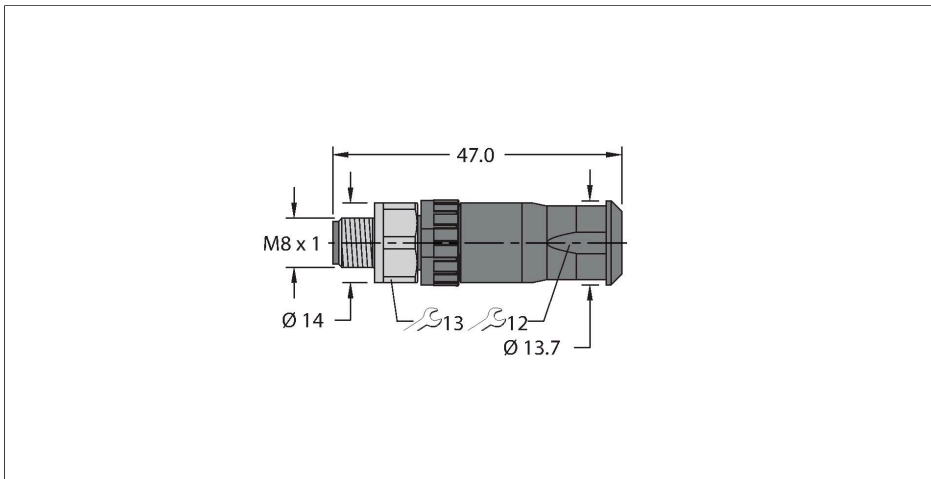


# FW-PRSPM0420-SA-S-0406

## Confectioneerbare connector

### Connector M8 × 1 / Ø 8 mm, recht



#### Kenmerken



- A-codering
- Metalen montagevoer
- schroef-/klem aansluiting
- 4-polig
- Kabeldiameter: 4,0...5,5 mm
- Klemvermogen: 0,14...0,5 mm<sup>2</sup>
- Certificaat: cULus

#### Contactconfiguratie



#### Technische gegevens

Type	FW-PRSPM0420-SA-S-0406
Identnr.	100002295
Connector A	Connector, M8 × 1, Recht
Aantal polen	4
Contacten	CuZn, Verguld
Contactdrager	Kunststof, PA UL94-V0, Zwart
Greep	Kunststof, PA6 GF, UL 94, Zwart
Wartelmoer/-bout	Messing, CuZn, Vernikkeld
Dichtingsring	Kunststof
Aandraaimoment	0.4 ... 0.4 Nm (max. waarde van het tegenstuk respecteren !)
Externe diameter van de leiding	4...6 mm
Aderdoorsnede/klemvermogen	0.14...0.5 mm <sup>2</sup>
Aansluittype	schroef-/klem aansluiting
Mechanische levensduur	> 100 Steekcycli
Beschermingsklasse	IP67, (geschroefd)
<b>Elektrische eigenschappen bij +20 °C</b>	
Nominale spanning	50 V <sub>AC</sub> /60 V <sub>DC</sub>
Stroombelastbaarheid	4 A
Isolati weerstand	≥ 10 <sup>8</sup> Ω
Elektrische weerstand	≤ 3 mΩ
<b>Mechanische en chemische eigenschappen</b>	
Omgevingstemperatuur (vastgelegd)	-40...+85 °C

## Technische gegevens

Certificaten

cULus

---