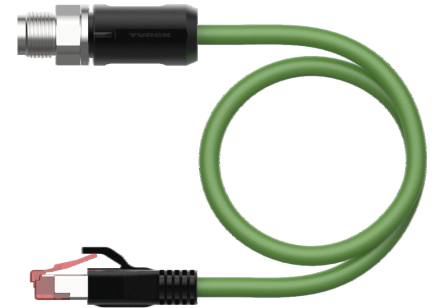
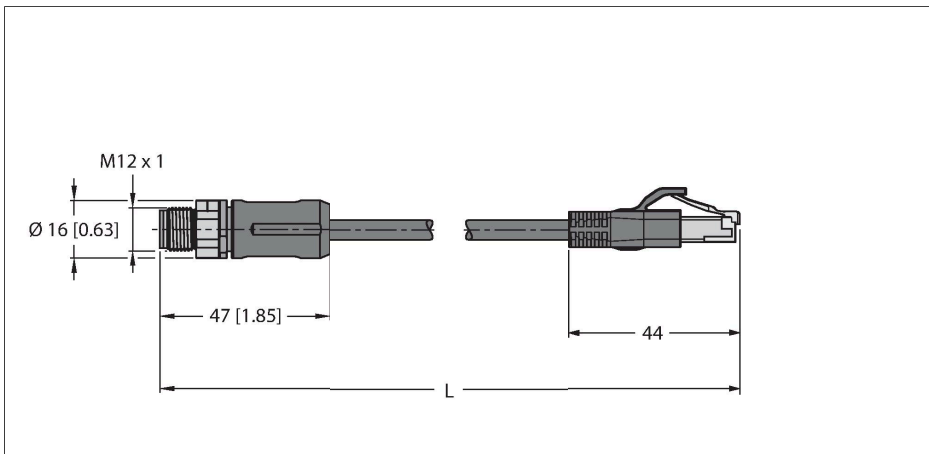


RSSX-RJ45S-8814-2M

kabel voor Industrial Ethernet – Aansluitkabel



Technische gegevens

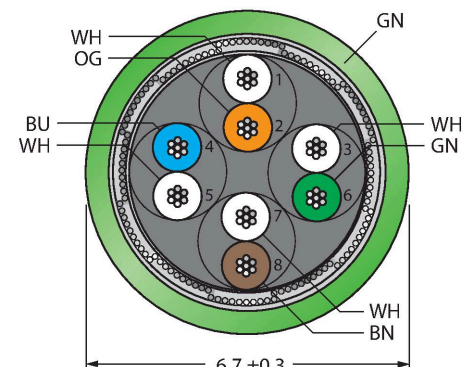
Type	RSSX-RJ45S-8814-2M
Identnr.	100002337
Connector A	Connector, M12 × 1, Recht, X-gecodeerd
Aantal polen	8
Contacten	Metaal, CuZn, Verguld
Contactdrager	Kunststof, PA, UL 94, Zwart
Greep	Kunststof, TPU, UL 94, Zwart
Wartelmoer/-bout	Messing, GD-Zn, Vernikkeld
Aandraaimoment	0.4 ... 0.6 Nm (max. waarde van het tegenstuk respecteren !)
Mechanische levensduur	> 100 Steekcycli
Vervuilingsgraad	3/2
Beschermingsklasse	IP67, Enkel in geschroefde toestand
Connector B	Connector, RJ45, Recht
Aantal polen	8
Contacten	Metaal, CuZn, Verguld
Contactdrager	Kunststof, PC
Greep	Kunststof, TPU, UL 94
Mechanische levensduur	> 100 Steekcycli
Vervuilingsgraad	3/2
Beschermingsklasse	IP20
Kabel	
Netwerkprotocol	Ethernet
Kabeldiameter	Ø 8.9 mm ±0.30
Kabellengte	2 m
Kabelmantel	PUR, Groen
Afscherming	Ja

Kenmerken



- Ethernetkabel: 8-polig, AWG 26, CAT 6A
- Mantelmateriaal: PUR
- Mantelkleur: groen
- Manteldiameter: 6,7 mm
- Getwist paar, afgeschermd
- Oliebestendig volgens DIN EN 60811-404 (7 × 24 h/90 °C)
- Uv-bestendig
- Vlamvertragend volgens IEC 60332-2
- Certificaat: cULus
- Voldoet aan RoHS (2011/65/EG)
- M12-connector, recht, X-gecodeerd
- RJ45-connector, recht, 8-polig
- kabellengte: 2.0 meter

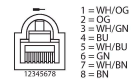
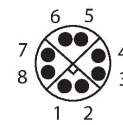
Kabeldoorsnede



Contactconfiguratie

Technische gegevens

Aderisolatie	PE
Aderdoorsnede	8 x 0.14 mm ²
Draadopbouw	0.16 mm
Aderkleuren	WH(OG) OG;WH(GN) GN;WH(BN) BN;WH(BU) BU
Elektrische eigenschappen bij +20 °C	
Nominale spanning	48 V
Testspanning	700 V
Stroombelastbaarheid	0.5 A
Mechanische en chemische eigenschappen	
Buigradius (vaste installatie)	≥ 5 x Ø
Buigradius (flexibele inzet)	≥ 10 x Ø
Omgevingstemperatuur (vastgelegd)	-40...+80 °C
Omgevingstemperatuur (bewogen)	-40...+80 °C
Other Features	
Bruikbaar voor sleepleidingen	ja
PVC-vrij	ja
UV-bestendigheid	ja
Oliebestendigheid	ja
Onontvlambaar	ja
Certificaten	cULus



schakelplan

