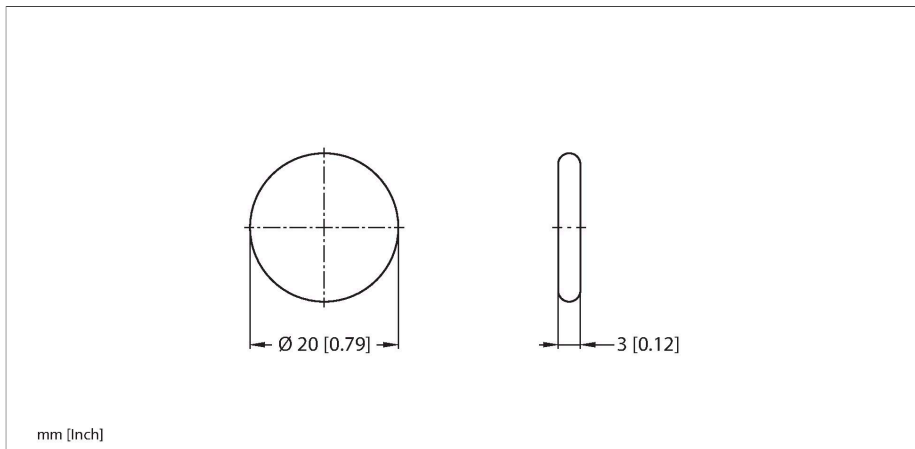


IN TAG 200 2K FRAM

Tag HF



Technische gegevens

Type	IN TAG 200 2K FRAM
Identnr.	100002358
Opmerking over het product	Niet geschikt voor directe montage op metaal
Datatransmissie	inductieve koppeling
Technologie	HF RFID
Arbeidsfrequentie	13,56 MHz
Geheugentype	FRAM
Chip	Fujitsu MB89R118
Geheugengrootte	2048 Byte
Geheugen	lezen/schrijven
Vrij bruikbaar geheugen	2000 Byte
Aantal leesoperaties	onbeperkt
Aantal schrijfoperaties	10 ¹⁰
Typische leestijd	0.5 ms/Byte
Typische schrijftijd	0.5 ms/Byte
Radio- en protocolnormen	ISO 15693 NFC Typ 5
Minimumafstand tot metaal	10 mm
Temperatuur tijdens schrijf-/leestoeegang	-40...+85 °C
Temperatuur buiten detectiebereik	-40...+90 °C
	140 °C, 1x100 h
Aanduiding van het apparaat	in Ex-omgeving - zie bedieningshandleiding II 1G Ex ia IIC T6 Ga II 1D ex ia IIIC T85°C Da I M1 Ex ia I Ma
Certificaat volgens	Ex Veritas 21ATEX1101X Ex Veritas 21UKEX1103X IECEX EXV 21.0082X

Kenmerken

- De tags moeten voor gebruik worden onderworpen aan een adequate geschiktheidstest in de vorm van belastingstests in de voorziene temperatuurprocessen.
- De volgende belastingstest werd bij deze tag uitgevoerd:
Cyclische temperatuurbelasting: 5 min. bij -40 °C – 5 min. bij 90 °C
Aantal geteste cycli: 100, overgangstijd: 30 seconden
Permanente belasting: 140 °C gedurende 100 uur
- Deze met succes uitgevoerde test impliceert niet de geschiktheid voor een specifieke toepassing, maar dient enkel als bewijs van de principiële bruikbaarheid.
- FRAM, geheugen 2 kByte
- Niet geschikt voor directe montage op metaal
- ATEX-categorie II 1 G, Ex-zone 0
- ATEX-categorie II 1 D, Ex-zone 20
- ATEX-categorie I M1, mijnbouw

Functieprincipe

De HF-schrijf-/leesapparaten met de arbeidsfrequentie 13,56 MHz vormen een transmissiezone, waarvan de grootte (0...500 mm) afhankelijk van de combinatie uit schrijf-/leeskop en tag varieert.

De vermelde schrijf-/leesafstanden geven enkel typische waarden onder laboratoriumomstandigheden weer zonder materiaalbeïnvloeding.

De schrijf-/leesafstanden van de tags voor montage in/op metaal werden in/op metaal bepaald.

Door componenttoleranties, inbouwsituatie in de toepassing, omgevingsomstandigheden en beïnvloeding door materialen (in het bijzonder metaal) kunnen de bereikbare afstanden tot 30 % afwijken.

Daarom is een test van de toepassing (vooral bij het lezen en schrijven in de beweging) onder realistische omstandigheden absoluut noodzakelijk!

Technische gegevens

Bouwvorm	Hard-tag, R20
Diameter	20 mm +0,7/-0,5 mm
Hoogte behuizing	3 mm +0,7/-0,5 mm
Materiaal behuizing	Kunststof, PA6
Materiaal actief vlak	Kunststof, PA6, Zwart
Beschermingsgraad	IP69K
Hoeveelheid in de verpakking	1