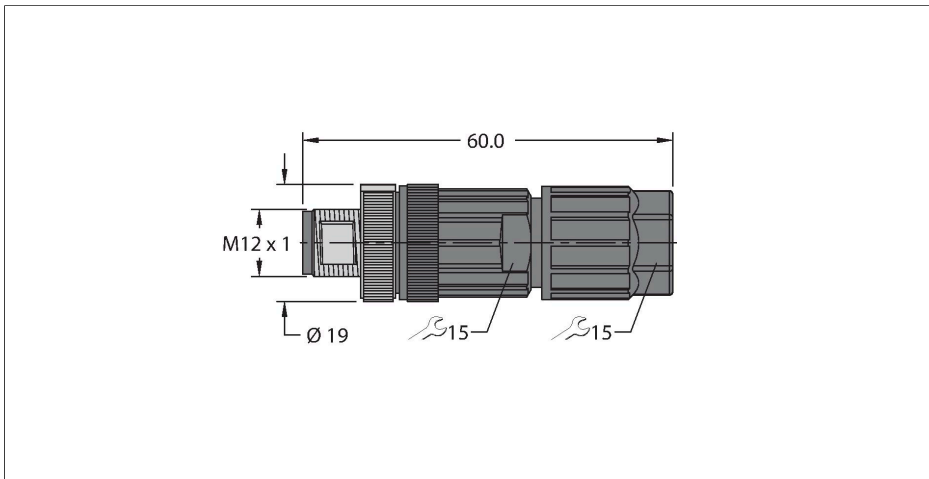


# FW-ERSPM0526-SA-P-0408

## Confectioneerbare connector

### Connector M12 × 1, recht

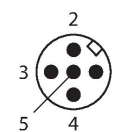


#### Kenmerken



- Push-in-aansluiting
- A-codering
- 5-polig
- Brandbaarheidsklasse volgens UL 94 V0
- Kabeldiameter: 4,0...8,0 mm
- Klemvermogen:
  - 0,14...0,75 mm<sup>2</sup> (zonder adereindhulzen)
  - 0,08...0,5 mm<sup>2</sup> (met adereindhulzen)
- Certificaat: cULus
- RoHS-conform

#### Contactconfiguratie



#### Technische gegevens

Type	FW-ERSPM0526-SA-P-0408
Identnr.	100002535
Connector A	Connector, M12 × 1, Recht, A-gecodeerd
Aantal polen	5
Contacten	Brons, CuSn, Verguld
Contactdrager	Kunststof, PA 6.6, Zwart
Greep	Kunststof, PA 6.6, Zwart
Wartelmoer/-bout	Spuitgegoten zink, GD-Zn, Vernikkeld
Dichtingsring	NBR
Aandraaimoment	0.4 ... 0.4 Nm (max. waarde van het tegenstuk respecteren !)
Externe diameter van de leiding	4...8 mm
Aderdoorsnede/klemvermogen	0.14...0.75 mm <sup>2</sup>
Aansluittype	Push-in aansluiting
Mechanische levensduur	> 100 Steekcycli
Beschermingsklasse	IP65, IP67, (geschroefd)
<b>Elektrische eigenschappen bij +20 °C</b>	
Nominale spanning	60 V
Nominale spanning	48 V <sub>AC</sub> /60 V <sub>DC</sub>
Stroombelastbaarheid	4 A
Isolati weerstand	≥ 10 <sup>8</sup> Ω
<b>Mechanische en chemische eigenschappen</b>	
Omgevingstemperatuur (vastgelegd)	-40...+85 °C
Certificaten	cULus

## Technische gegevens

### Instructie

Instructie

- Wij behouden ons het recht voor, zonder voorafgaande aankondiging technische wijzigingen door te voeren.

---