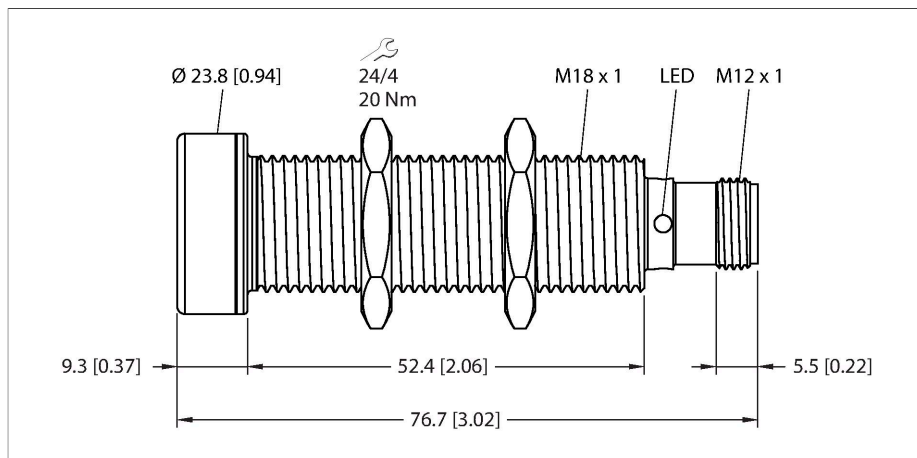


# RU100U-EMT18E-LI8X2-H1151

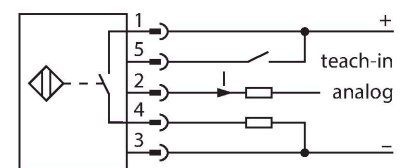
## Ultrasoonsensor – diffuse sensor



### Kenmerken

- Geluidsomvormerfront met PTFE-laag
- Roestvaststalen front-opzetstuk
- Cilindervormige bouwvorm M18, vergoten
- Aansluiting via M12 × 1 connector
- Temperatuurcompensatie
- Dode zone: 15 cm
- Reikwijdte: 100 cm
- Resolutie: 1 mm
- Openingshoek van de geluidskegel: +/- 16°
- Analoge uitgang, 4...20 mA, extra schakeluitgang PNP

### Aansluitschema



### Functieprincipe

Ultrasoonsensoren detecteren met behulp van geluidsgolven contactloos en slijtagevrij uiteenlopende objecten. Hierbij speelt het geen rol of het object doorzichtig of ondoorzichtig, ferro of non-ferro, vast, vloeibaar of poedervormig is. Ook omgevingsinvloeden zoals waternevel, stof of regen hebben nauwelijks een invloed op de werking.

Het geluidskegeldiagram laat het detectiebereik van de sensor zien. Conform de norm EN 60947-5-7 worden vierkante targets met de afmetingen 20 x 20 mm, 100 x 100 mm en een ronde staaf met een diameter van 27 mm gebruikt.

Let op: De detectiebereiken voor andere targets kunnen door verschillende reflectie-

### Technische gegevens

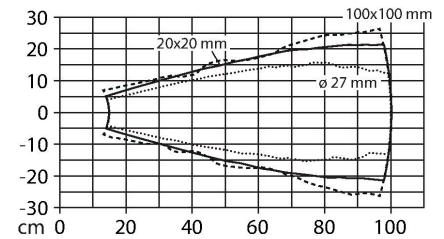
Type	RU100U-EMT18E-LI8X2-H1151
Identnr.	100003035
<b>Ultrasone gegevens</b>	
Functie	Naderingsschakelaar
Reikwijdte	150...1000 mm
Resolutie	1 mm
Minimumgrootte meetbereik	100 mm
Minimumgrootte schakelbereik	100 mm
Ultrasoon-frequentie	200 kHz
Herhalingsnauwkeurigheid	≤ 0.15 % van eindwaarde
Temperatuurdrift	± 1.5 % van eindwaarde
Lineariteitsfout	≤ ± 0.5 %
Kantlengte van het nominaal bedempingselement	100 mm
Naderingssnelheid	≤ 8 m/s
Doorgangssnelheid	≤ 2 m/s
<b>Elektrische gegevens</b>	
Bedrijfsspanning	15...30 VDC
Restriempelspanning	10 % U <sub>ss</sub>
DC nominale bedrijfsstroom	≤ 150 mA
Eigen stroomopname	≤ 50 mA
Lastweerstand	≤ 1000 Ω
Aansprektijd typisch	< 90 ms
Inschakelfoutimpuls onderdrukking	≤ 300 ms
Uitgangsfunctie	Analoge uitgang
Uitgang 1	Analoge uitgang
Stroomuitgang	4...20 mA

## Technische gegevens

Lastweerstand stroomuitgang	≤ 0.5 kΩ
Schakelfrequentie	≤ 6.9 Hz
Kortsluitbeveiliging	Ja / Pulserend
Ompoolbeveiliging	Ja
Draadbreukbeveiliging	Ja
Instelmogelijkheid	Remote-Teach
<b>Mechanische gegevens</b>	
Bouwworm	schroefdraad, M18
Straalrichting	recht
Afmetingen	Ø 18 x 75 mm
Materiaal behuizing	roestvast staal, 1.4404 (AISI 316L), PTFE-gecoat
Max. aandraaimoment behuizingsmoer	20 Nm
Materiaal geluidsconverter	kunststof, Epoxyhars en PU-schuim met PTFE-coating
Elektrische aansluiting	Connector, M12 × 1, Vijfdrads
Omgevingstemperatuur	-5...+50 °C
Opslagtemperatuur	-40...+50 °C
Drukweerstand	0,5...5 bar
Beschermingsgraad	IP67
Schakeltoestandsindicatie	LED, Geel
Object detected	LED, groen
<b>Tests/certificaten</b>	
MTTF	volgens SN 29500 (Ed. 99) 40 °C
Conformiteitsverklaring EN ISO/IEC	EN 60947-5-7
Vibratiebestendigheid	IEC 60068-2
Certificaten	CE cULus

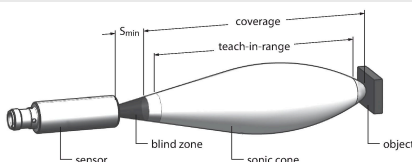
eigenschappen en geometrieën afwijken van de normtargets.

## Geluidskegel



## Montagehandleiding

### Inbouw instructies / Beschrijving



**Instelling van de grenswaarden**  
De ultrasoonsensor beschikt over een analoge uitgang met programmeerbaar meetbereik. Het programmeren vindt plaats via de teach-adapter. Met behulp van de gele en de groene LED wordt weergegeven of de sensor het object heeft herkend.

#### Teach

Teach-adapter TX1-Q20L60 tussen sensor en aansluitkabel aansluiten

- Object voor verwijderde grenswaarde positioneren
- Toets gedurende 2 tot 7 seconden tegen Ub drukken
- Object voor nabije grenswaarde positioneren

- Toets gedurende 8 tot 11 seconden tegen Ub drukken
- Optioneel: Omkeren van de analoge uitgang
- Toets gedurende 12 tot 17 seconden indrukken

### LED-gedrag

Het succesvol programmeren wordt weergegeven met een snel knipperende LED. Vervolgens gaat de sensor automatisch in de normale modus. Is het programmeren niet succesvol, dan reageert de LED afwisselend groen en geel knipperend.

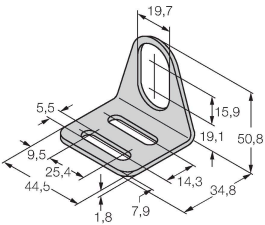
In de normale modus signaleren beide LED's de toestand van de sensor.

- groen: object binnen het detectiebereik, maar niet in het meetbereik
- geel: object binnen het meetbereik
- uit: object buiten het detectiebereik of signaalverlies

## Toebehoren

MW-18	6945004
-------	---------

Bevestigingsbeugel voor sensoren met schroefdraad; materiaal: roestvast staal A2 1.4301 (AISI 304)



## Toebehoren

Afmetingen	Type	Identnr.	
	RKC4.5T-2/TEL	6625016	Aansluitkabel, M12-connector, recht, 5-polig, kabellengte: 2 m, mantelmateriaal: Pvc, zwart; cULus-goedkeuring
	WKC4.5T-2/TEL	6625028	Aansluitkabel, M12-connector, haaks, 5-polig, kabellengte: 2 m, mantelmateriaal: Pvc, zwart; cULus-goedkeuring

## Toebehoren

Afmetingen	Type	Identnr.	
	TX1-Q20L60	6967114	Teach-adapter o.a. voor inductieve encoders, lineaire wegopnemers, hoek-, ultrasoon- en capacatieve sensoren