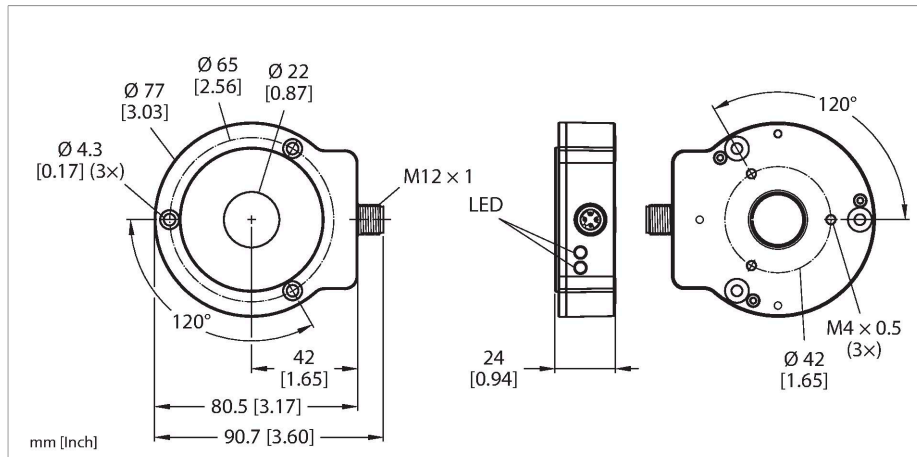


RI360P0-QR24M0-IOLX2-H1141/3GD

Contactloze encoder met ATEX-certificaat – IO-link 3GD, zone 2 (22)

Premium-Line



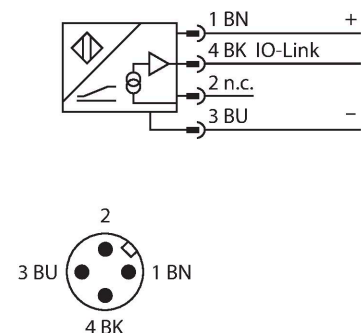
Technische gegevens

Type	RI360P0-QR24M0-IOLX2-H1141/3GD
Identnr.	100003122
Meetprincipe	Inductief
Algemene gegevens	
Max. rotatiesnelheid	800 tpm
	Bepaald met gestandaardiseerde opbouw met een stalen as Ø 20 mm, L = 50 mm en reduceerring Ø 20 mm.
Aanzetmoment, asbelastbaarheid (radiaal/axiaal)	vervalt, door contactloos meetprincipe
Meetbereik	0...360 °
Nominale afstand	1.5 mm
Herhalingsnauwkeurigheid	≤ 0.01 % van eindwaarde
Lineariteitsafwijking	≤ 0.05 % v.e.
Temperatuurdrift	≤ ± 0.003 %/K
Uitgangstype	Absoluut-semi-multiturn
Resolutie Singleturn	16 bit/65536 stappen per omwenteling
Resolutie Multiturn	13 bit/8192 omwentelingen
Aantal diagnosebits	3 bit
Elektrische gegevens	
Bedrijfsspanning U_s	24 VDC
Ripple U_{ss}	≤ 10 % U_{Bmax}
Isolatie testspanning	0.5 kV
Beveiliging tegen kabelbreuk/omgekeerde polariteit	Ja (spanningsvoeding)
Communicatieprotocol	IO-Link

Kenmerken

- Compacte en robuuste behuizing
- Veelzijdige montage mogelijkheden
- Statusweergave via led
- ongevoeligheid tegenover elektromagnetische storingen
- singleturn-resolutie 16 Bit
- proceswaarde in het 32 bit IO-link-telegram
- 3 fouten-bits
- 16 singleturn-bits
- 13 multiturn-bits
- 15...30 VDC
- connector, M12 x 1, 4-polig
- ATEX categorie II 3 G, Ex zone 2
- ATEX categorie II 3 D, Ex zone 22

Aansluitschema



Functieprincipe

Het meetprincipe van de inductieve encoders is gebaseerd op een oscillatiekringkoppeling tussen de positiegever en de sensor, waarbij

Technische gegevens

Aftastrate	1000 Hz
Stroomopname	< 50 mA
Certificaat volgens	ATEX-conformiteitsverklaring
Aanduiding van het apparaat	II 3 G Ex ec IIA T4 Gc II 3 D Ex tc IIIC T100 °C Dc
IO-Link	
IO-Link specificatie	V 1.1
Parametrering	FDT/DTM
Communication mode	COM 2 (38.4 kBaud)
Processdatabreedte	32 bit
Minimum cycle time	3 ms
Functie pen 4	IO-Link
In SIDI GSDML inbegrepen	Ja
Mechanische gegevens	
Bouwworm	QR24
Afmetingen	81 x 78 x 24 mm
Flenstype	flens zonder bevestigingselement
Astype	holle as
Asdiameter D (mm)	6 6.35 9.525 10 12 12.7 14 15.875 19.05 20
Materiaal behuizing	Metaal/kunststof, ZnAlCu1/PBT-GF30-V0
Elektrische aansluiting	Connector, M12 × 1
Omgevingsomstandigheden	
Omgevingstemperatuur	-25...+70 °C volgens UL-toelating tot 70 °C
Vibratiebestendigheid	55 Hz (1 mm)
Trilbestendigheid (EN 60068-2-6)	20 g; 10...3000 Hz; 50 cycli; 3 assen
Schokbestendigheid (EN 60068-2-27)	100 g; 11 ms ½ sinus; elk 3x; 3 assen
Permanente schokbestendigheid (EN 60068-2-29)	40 g; 6 ms ½ sinus; elk 4000 x; 3 assen
Beschermingsgraad	IP68 IP69K
MTTF	138 Jaren volgens SN 29500 (Ed. 99) 40 °C
Bedrijfsspanningsindicatie	LED, groen
Weergave meetbereik	LED, geel, geel knipperend
Meegeleverd	montagetoebehoren MT-QR24, RA0-QR24 (alternatief voor reduceerhuls)

een met de positie van de positiegever proportioneel uitgangssignaal ter beschikking wordt gesteld. Turck spreekt van semi-multiturn, omdat de multiturn-procesgegevens uit het aantal single-turn nulruns intern worden berekend. Omdat de sensor tijdens de voedingsvrije toestand eventuele omwentelingen niet waarneemt, wordt via een diagnosebit de plausibiliteit van de multiturn-procesgegevens aangegeven. De robuuste sensoren zijn dankzij het contactloze principe zowel onderhouds- als slijtagevrij en onderscheiden zich door een optimale reproduceerbaarheid, resolutie en lineariteit over een groot temperatuurbereik. De innovatieve techniek zorgt voor een ongevoeligheid tegenover magnetische gelijk- en wisselvelden.

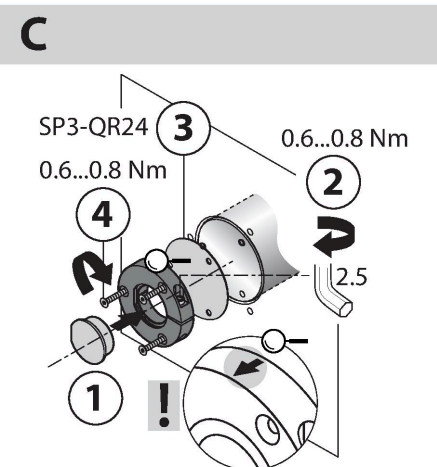
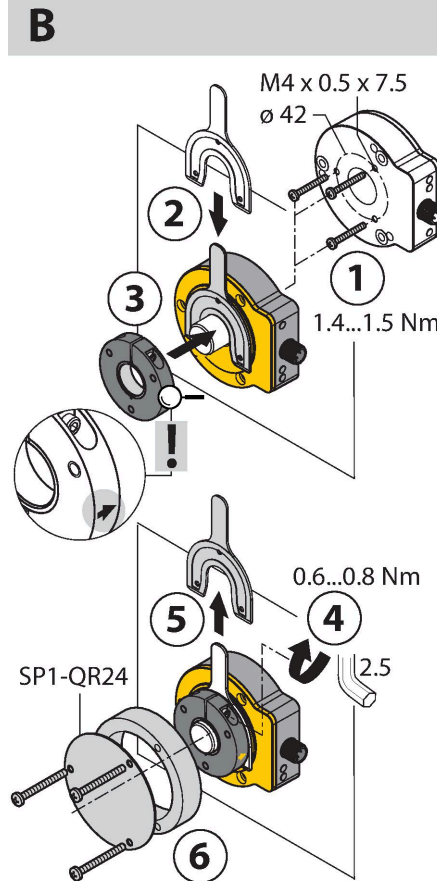
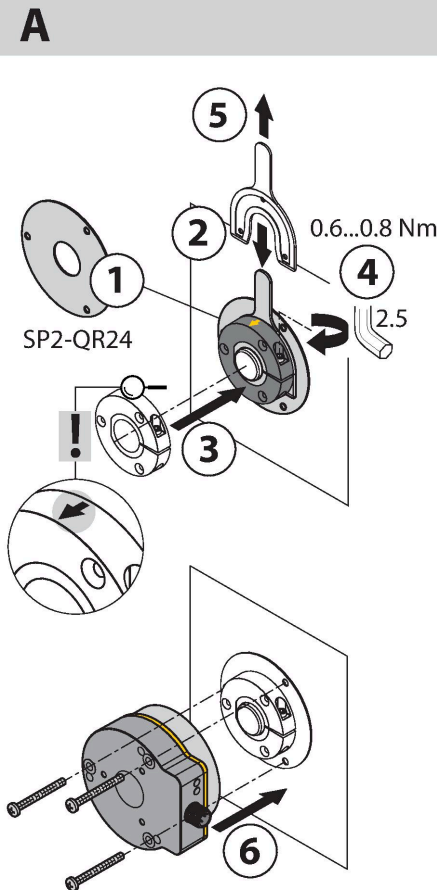
Technische gegevens

UL-certificaat

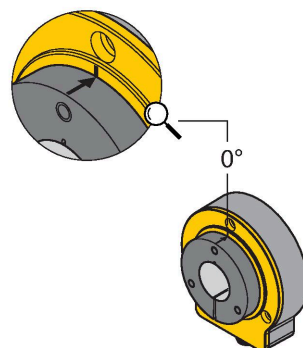
E210608

Montagehandleiding

Inbouw instructies / Beschrijving



Default: 0°



Het uitgebreide assortiment montage toebehoren maakt eenvoudige aanpassing aan vele verschillende asdiameters mogelijk. Door het meetprincipe, dat is gebaseerd op het werkingsprincipe van een RLC-koppeling, is de encoder immuun voor interferentie door gemagnetiseerde ijzerhoudende chips en andere interferenties. Hierdoor zijn er weinig kansen op fouten tijdens het monteren.

De afbeeldingen hiernaast tonen de eenvoudige installatie van de twee afzonderlijke eenheden: het sensorelement en het positioneringselement:

Montageoptie A:

Sluit eerst het positioneringselement aan op de draaibare as met behulp van de steun. Plaats vervolgens de encoder met de aluminium ring boven het draaiende deel, zodat u een gesloten en beschermd apparaat krijgt.

Montageoptie B:

Schuif de encoder naar achteren op de as en bevestig hem aan de machine. Bevestig vervolgens het positioneringselement aan de as met behulp van de steun.

Montageoptie C:

Als het positioneringselement op een draaiend machineonderdeel wordt geschroefd in plaats van op een as, moet u eerst de dummyplug RA8-QR24 aanbrengen. Vervolgens wordt de klembevestiging aangedraaid. Monteer vervolgens de encoder met behulp van de drie boringen.

Als gevolg van de afzonderlijke installatie van positioneringselement en sensor worden er geen elektrische stromen of schadelijke mechanische krachten via de as overgebracht op de sensor. De encoder biedt ook een hoge mate van bescherming gedurende de levensduur en blijft permanent afgedicht. Tijdens de inbedrijfstelling helpen de meegeleverde toebehoren de encoder en het positioneringselement op optimale afstand van elkaar te monteren. Bovendien geven leds de status aan. Optioneel kunnen de als toebehoren meegeleverde afschermplaten worden gebruikt om de toegestane afstand tussen het positioneringselement en de sensor te vergroten.

Statusweergave via led

Groen:

De sensor wordt correct gevoed

Geel:

Positioneringselement ligt binnen het meetbereik, lage signaalkwaliteit (bijv. afstand te groot)

Geel knipperend:

Positioneringselement bevindt zich niet in het detectiebereik

Uit:

Positioneringselement bevindt zich in het meetbereik

Toebehoren

<p>P1-RI-QR24</p>	<p>1590921</p> <p>Positiegever voor de aansluiting op Ø 20 mm assen</p>	<p>P2-RI-QR24</p>	<p>1590922</p> <p>Positiegever voor de aansluiting op Ø 14 mm assen</p>
<p>P3-RI-QR24</p>	<p>1590923</p> <p>Positiegever voor de aansluiting op Ø 12 mm assen</p>	<p>P4-RI-QR24</p>	<p>1590924</p> <p>Positiegever voor de aansluiting op Ø 10 mm assen</p>
<p>P5-RI-QR24</p>	<p>1590925</p> <p>Positiegever voor de aansluiting op Ø 6 mm assen</p>	<p>P6-RI-QR24</p>	<p>1590926</p> <p>positiegever voor de aansluiting op Ø 3/8\"/> </p>
<p>P7-RI-QR24</p>	<p>1590927</p> <p>positiegever voor de aansluiting op Ø 1/4\"/> </p>	<p>P9-RI-QR24</p>	<p>1593012</p> <p>positiegever voor de aansluiting op Ø 1/2\"/> </p>
<p>P10-RI-QR24</p>	<p>1593013</p> <p>positiegever voor de aansluiting op Ø 5/8\"/> </p>	<p>P11-RI-QR24</p>	<p>1593014</p> <p>positiegever voor de aansluiting op Ø 3/4\"/> </p>
<p>P8-RI-QR24</p>	<p>1590916</p> <p>positiegever voor de aansluiting op Ø 12 mm assen</p>	<p>M1-QR24</p>	<p>1590920</p> <p>Aluminium beschermring voor inductieve encoders RI-QR24</p>
<p>PE1-QR24</p>	<p>1590937</p> <p>Positiegever zonder reductiehuls</p>	<p>RA1-QR24</p>	<p>1590928</p> <p>Reductiehuls voor de aansluiting op Ø 20 mm assen</p>
<p>RA2-QR24</p>	<p>1590929</p> <p>Reductiehuls voor de aansluiting op Ø 14 mm assen</p>	<p>RA3-QR24</p>	<p>1590930</p> <p>Reductiehuls voor de aansluiting op Ø 12 mm assen</p>
<p>RA4-QR24</p>	<p>1590931</p> <p>Reductiehuls voor de aansluiting op Ø 10 mm assen</p>	<p>RA5-QR24</p>	<p>1590932</p> <p>Reductiehuls voor de aansluiting op Ø 6 mm assen</p>

RA6-QR24 **1590933**

Reductiehuls voor de aansluiting op \varnothing 3/8" assen

REV:16/16

RA7-QR24 **1590934**

Reductiehuls voor de aansluiting op \varnothing 1/4" assen

REV:16/16

RA9-QR24 **1590960**

Reductiehuls voor de aansluiting op \varnothing 1/2" assen

REV:16/16

RA10-QR24 **1590961**

Reductiehuls voor de aansluiting op \varnothing 5/8" assen

REV:16/16

RA11-QR24 **1590962**

Reductiehuls voor de aansluiting op \varnothing 3/4" assen

REV:16/16

RA8-QR24 **1590959**

Stop voor montage type C

REV:16/16

SP1-QR24 **1590938**

Af schermplaat \varnothing 74 mm, aluminium

REV:16/16

SP2-QR24 **1590939**

Af schermplaat \varnothing 74 mm met boring voor asdoorvoer, aluminium

REV:16/16

SP3-QR24 **1590958**

Af schermplaat \varnothing 52 mm, aluminium

REV:16/16

MT-QR24 **1590935**

Montagetoebereid voor de optimale uitlijning van de positiegever

REV:16/16

Handleiding

Correct gebruik	Voor een correcte werking dienen de nationale voorschriften en bepalingen in acht te worden genomen.
Gebruik in explosieve atmosferen volgens classificering	II 3 G en II 3 D (groep II, categorie 3 G, elektrisch materieel voor gasatmosferen en categorie 3 D, elektrisch materieel voor stofhoudende atmosferen).
Installatie / Inbedrijfname	De apparaten mogen enkel door gekwalificeerd personeel worden opgebouwd, aangesloten en in bedrijf genomen. Het personeel moet voldoende kennis hebben over beschermingsgraden, voorschriften en verordeningen voor elektrisch materieel in het Ex-bereik. Controleer of de classificatie en de aanduiding op het apparaat geschikt is voor de toepassing.
Inbouw- en montage-instructies	Vermijd statische ladingen bij kunststoffen apparaten en kabels. Reinig het apparaat enkel met een vochtige doek. Monteer het apparaat niet in de stofstroom en vermijd stofafzetting op de apparaten. Indien de apparaten en kabels mechanisch beschadigd kunnen worden, dienen deze te worden beschermd. Zij moeten tegen sterke elektromagnetische velden worden afgeschermd. De aansluitconfiguratie en de elektrische parameters vindt u terug op het label van het apparaat of in de technische fiche. Om vervuiling te vermijden, de eventueel aanwezige afsluitstop van de kabelwartels resp. de stekkers eerst verwijderen vooraleer de kabels in te voeren resp. de kabelschoenen open te draaien.
Bijzondere bepalingen voor een veilige werking	Apparaten met een aansluitklemmenruimte (kabelwartel) hebben een gereduceerde kabeltreklasting. Een voldoende treklasting dient gewaarborgd of de kabel moet stevig bevestigd zijn. De connector of aansluitkabel niet onder spanning afkoppelen. Gelieve dicht bij de connector een waarschuwing aan te brengen met het volgende opschrift: Niet onder spanning afkoppelen / Do not separate when energized. Niet onder spanning afkoppelen / Do not separate when energized. De lastspanning en bedrijfsspanning van dit elektrisch materieel moeten gevoed worden uit voedingen met zekere scheiding (IEC 30 364/UL508), die er voor zorgen dat de nominale spanning van het elektrisch materieel (24 VDC +10% = 26,4 VDC) in geen geval met meer dan 40% wordt overschreden.
Onderhoud/service	Reparaties zijn niet toegestaan. Het certificaat vervalt wanneer de reparaties of ingrepen aan het apparaat niet door de fabricant worden uitgevoerd. De belangrijkste data uit het certificaat van de fabricant zijn opgesomd.