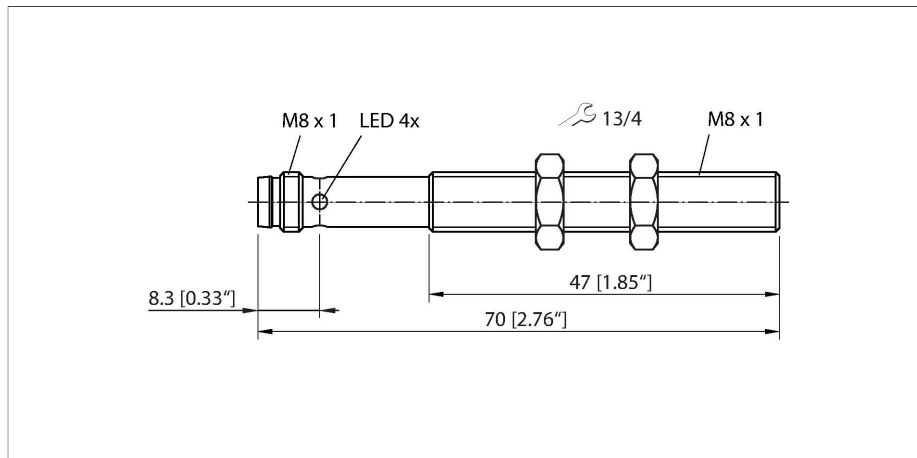


RU10U-M08-UP8X-V1141

Ultrasoonsensor – diffuse sensor



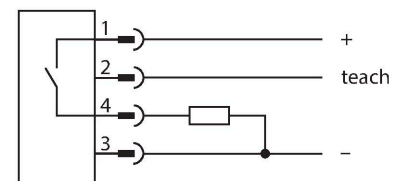
Kenmerken

- Glad geluidsomvormerfront
- Cilindervormige bouwvorm M08, vergoten
- Aansluiting via M8 × 1 connector
- Teach-bereik instelbaar via aansluitkabel
- Dode zone: 2 cm
- Reikwijdte: 10 cm
- Resolutie: 0,2 mm
- Openingshoek van de geluidskegel: +/- 9°
- 1x schakeluitgang, PNP
- Instelbaar via Teach-In
- Parametreerbaar N.O. / N.C.
- IO-link

Technische gegevens

Type	RU10U-M08-UP8X-V1141
Identnr.	100003157
Ultrasone gegevens	
Functie	Naderingsschakelaar
Reikwijdte	20...100 mm
Resolutie	0,2 mm
Minimumgrootte schakelbereik	5 mm
Ultrasoon-frequentie	484 kHz
Temperatuurdrift	≤ 0.2 % van eindwaarde / K
Naderingssnelheid	≤ 1 m/s
Doorgangssnelheid	≤ 1 m/s
Elektrische gegevens	
Bedrijfsspanning	15...30 VDC
Eigen stroomopname	≤ 50 mA
Lastweerstand	≤ 1000 Ω
Reststroom	≤ 0.1 mA
Aanspreektijd typisch	< 50 ms
Inschakelfoutimpuls onderdrukking	≤ 300 ms
Communicatieprotocol	IO-Link
Uitgangsfunctie	N.O. / N.C., PNP
Uitgang 1	schakeluitgang of IO-Link modus
Schakelfrequentie	≤ 20 Hz
Hysteresis	≤ 5 mm
Spanningsverlies bij I _o	≤ 2.5 V
Kortsluitbeveiliging	Ja
Ompoolbeveiliging	Ja
Instelmogelijkheid	Remote-Teach

Aansluitschema



Functieprincipe

Ultrasoonsensoren detecteren met behulp van geluidsgolven contactloos en slijtagevrij uiteenlopende objecten. Hierbij speelt het geen rol of het object doorzichtig of ondoorzichtig, ferro of non-ferro, vast, vloeibaar of poedervormig is. Ook omgevingsinvloeden zoals waternevel, stof of regen hebben nauwelijks een invloed op de werking.

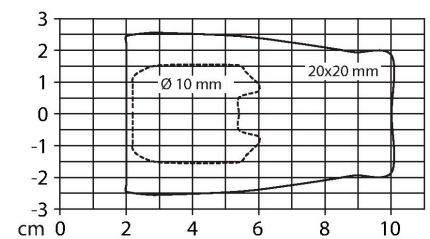
Het geluidskegeldiagram laat het detectiebereik van de sensor zien. Conform de norm EN 60947-5-2 worden vierkante targets met de afmetingen 20 x 20 mm, 100 x 100 mm en een ronde staaf met een diameter van 27 mm gebruikt.

Let op: De detectiebereiken voor andere targets kunnen door verschillende reflectie-eigenschappen en geometrieën afwijken van de normtargets.

Technische gegevens

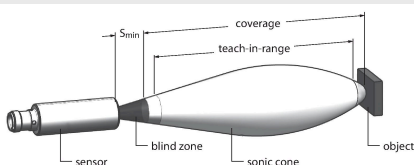
IO-link	
IO-Link	
IO-Link specificatie	V 1.1
IO-Link port type	Class A
Communication mode	COM 2 (38.4 kBaud)
Processdatabreedte	16 bit
Informatie gemeten waarde	15 bit
Informatie schakelpunt	1 bit
Frametype	2.2
Minimum cycle time	2 ms
Function Pin 4	IO-Link
Maximum cable length	20 m
Profile support	Smart Sensor Profil
In SIDI GSDML inbegrepen	Ja
Mechanische gegevens	
Bouwworm	schroefdraad, M08
Afmetingen	Ø 8 x 70 mm
Materiaal behuizing	metaal, CuZn, vernikkeld
Materiaal geluidsconverter	kunststof, epoxy-hars en PU-schuim
Elektrische aansluiting	Connector, M8 × 1, Vierdraads
Omgevingstemperatuur	0...+50 °C
Opslagtemperatuur	0...+50 °C
Beschermingsgraad	IP67
Schakeltoestandsindicatie	LED, geel
Tests/certificaten	
MTTF	103 Jaren volgens SN 29500 (Ed. 99) 40 °C
Conformiteitsverklaring EN ISO/IEC	EN 60947-5-2

Geluidskegel



Montagehandleiding

Inbouw instructies / Beschrijving



Instellen van het schakelpunt

De ultrasoonsensor beschikt over een schakeluitgang met programmeerbaar schakelpunt. Met behulp van de gele LED wordt weergegeven of de sensor een object in het aangeleerde kader heeft herkend.

Er wordt een schakelpunt geprogrammeerd. Deze moet zich binnen het detectiebereik bevinden. In deze systeemuitvoering wordt de achtergrond onderdrukt.

Teach

- Object op het gewenste schakelpunt positioneren
- Pin 2 gedurende 2 - 7 sec. met Ub verbinden

Na het succesvol programmeren knippert de gele LED met een frequentie van 2 Hz en werkt de sensor automatisch in de normale modus.

LED-gedrag

In de normale modus signaleert de gele LED de schakeltoestand van de sensor.

- Geel: Object binnen het schakelbereik
- Uit: Object buiten het detectiebereik of signaalverlies

Toebehoren

MW-08	6945008	Bevestigingsbeugel voor sensoren met schroefdraad; materiaal: roestvast staal A2 1.4301 (AISI 304)	BSS-08	6901322	Bevestigingsklem voor sensoren met gladde buis of schroefdraad; materiaal: Polypropyleen
-------	---------	--	--------	---------	--

Toebehoren

Afmetingen	Type	Identnr.	
	PKG4M-2/TEL	6625061	aansluitkabel, M8-contraconnector, recht, 4-polig, kabellengte: 2m, mantelmateriaal: PVC, zwart; cULus-homologatie; andere kabellengtes en uitvoeringen leverbaar, zie www.turck.com
	PKW4M-2/TEL	6625067	aansluitkabel, M8-contraconnector, haaks, 4-polig, kabellengte: 2m, mantelmateriaal: PVC, zwart; cULus-homologatie; andere kabellengtes en uitvoeringen leverbaar, zie www.turck.com
	PKG4M-2-RSC4.4T/TXL	6627063	Aansluitkabel, M8-contraconnector, recht, 4-polig; M12-connector, recht, 4-polig; kabellengte: 2 m, mantelmateriaal: PUR, zwart; cULus-homologatie; andere kabellengtes en uitvoeringen leverbaar, zie www.turck.com

Toebehoren

Afmetingen	Type	Identnr.	
	TBEN-S2-4IOL	6814024	compacte multiprotocol-I/O-module, 4 IO-Link master 1.1 klasse A, 4 universele digitale PNP-kanalen 0.5 A

Afmetingen	Type	Identnr.	
	USB-2-IOL-0002	6825482	IO-Link master met geïntegreerde USB-interface

