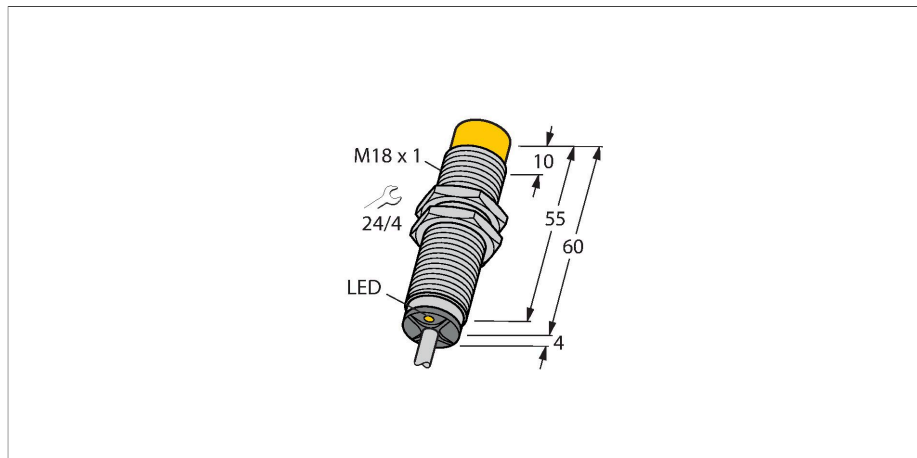


# NI15U-M18M-VN6X

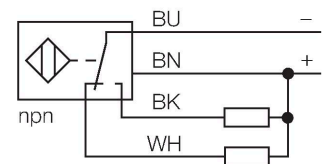
## Inductieve sensor



### Kenmerken

- schroefdraad, M18 x 1
- messing verchroomd
- factor 1 voor alle metalen
- beschermingsgraad IP68
- magneetveldvast
- hoge schakelafstand
- geïntegreerde voorbedempingsbeveiliging
- kleine vrije zones
- DC 4-draads, 10...30 VDC
- wisselcontact, NPN-uitgang
- kabel aansluiting

### Aansluitschema



### Functieprincipe

Inductieve sensoren detecteren contactloos en slijtagevrij metalen voorwerpen. *uprox*<sup>®</sup>+ sensoren hebben op basis van hun gepatenteerd multispoelen-systeem belangrijke voordelen. Zij onderscheiden zich door hoge schakelafstanden, maximale flexibiliteit, maximale bedrijfszekerheid en door een efficiënte standaardisering.

### Technische gegevens

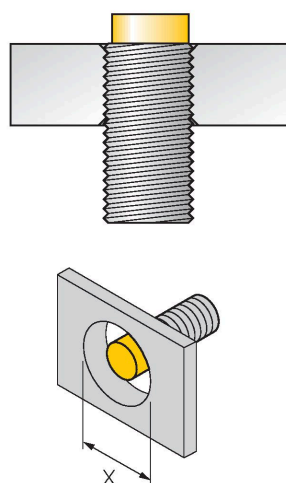
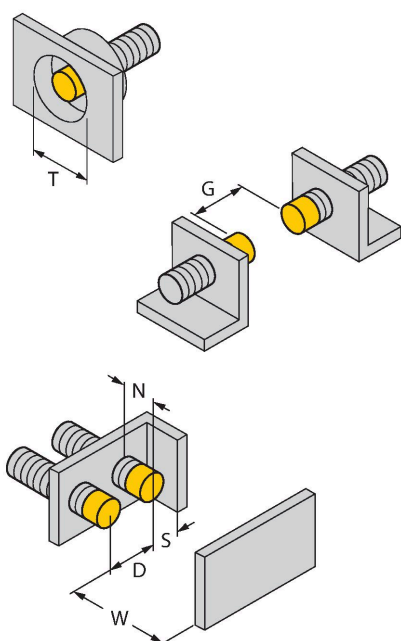
Type	NI15U-M18M-VN6X
Identnr.	100003673
Nominale schakelafstand	15 mm
Inbouwvoorwaarde	Niet-bondig
Veilige schakelafstand	≤ (0,81 x Sn) mm
Herhalingsnauwkeurigheid	≤ 2 % van eindwaarde
Temperatuurdrift	≤ ± 10 % ≤ ± 15 %, ≤ -25 °C v ≥ +70 °C
Hysteresis	3...15 %
Omgevingstemperatuur	-30...+85 °C
Bedrijfsspanning	10...30 VDC
Restriimpelspanning	≤ 10 % U <sub>ss</sub>
DC nominale bedrijfsstroom	≤ 200 mA
Eigen stroomopname	≤ 15 mA
Reststroom	≤ 0.1 mA
Isolatie-testspanning	≤ 0.5 kV
Kortsluitbeveiliging	Ja / Pulserend
Spanningsverlies bij I <sub>e</sub>	≤ 1.8 V
Draadbreukbeveiliging / Ompoolbeveiliging	Ja / Volledig
Uitgangsfunctie	Vierdraads, Wisselcontact, NPN
Schakelfrequentie	1.5 kHz
Bouwworm	schroefdraad, M18 x 1
Afmetingen	64 mm
Materiaal behuizing	metaal, CuZn, verchroomd
Materiaal actief vlak	kunststof, LCP
Eindkap	kunststof, EPTR
max. aandraaimoment behuizingsmoer	25 Nm

## Technische gegevens

Elektrische aansluiting	Kabel
Kabeluitvoering	Ø 5.2 mm, Grijs, Lifyy, PVC, 2 m
Aderdoorsnede	4x 0.34 mm <sup>2</sup>
Vibratiebestendigheid	55 Hz (1 mm)
Schokbestendigheid	30 g (11 ms)
Beschermingsgraad	IP68
MTTF	874 Jaren volgens SN 29500 (Ed. 99) 40 °C
Schakeltoestandsindicatie	LED, geel

## Montagehandleiding

### Inbouw instructies / Beschrijving



Afstand D	3 x B
Afstand W	3 x Sn
Afstand T	3 x B
Afstand S	1,5 x B
Afstand G	6 x Sn
Afstand N	2 x Sn
Diameter van het actief vlak B	Ø 18 mm

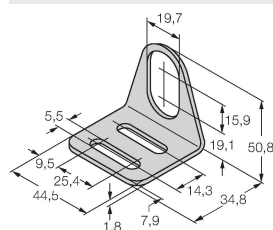
Bij alle niet-bondige *uprox*+ sensoren met schroefdraad is een inbouw tot de bovenste rand mogelijk. Een veilige werking met een maximale reducering van de schakelafstand van 20% wordt hierdoor gewaarborgd.

Bij inbouw in een diafragma moet een afstand van X = 70 mm in acht genomen worden.

## Toebehoren

### MW18

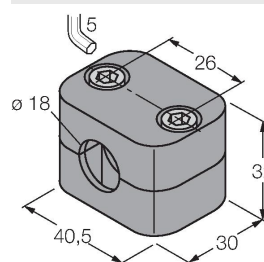
6945004



Bevestigingsbeugel voor sensoren met schroefdraad; materiaal: roestvast staal A2 1.4301 (AISI 304)

### BSS-18

6901320



Bevestigingsklem voor sensoren met gladde buis of schroefdraad; materiaal: Polypropyleen