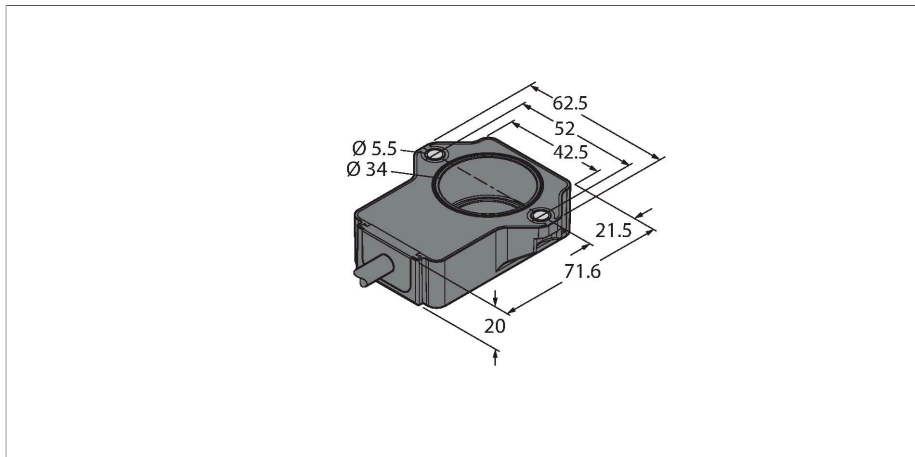


RI360P1-QR20-LI2X2

Miniaturencoder – met analoge uitgang

Premium-Line



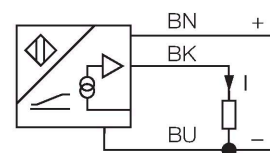
Technische gegevens

Type	RI360P1-QR20-LI2X2
Identnr.	100004573
Meetprincipe	Inductief
Algemene gegevens	
Aanzetmoment, asbelastbaarheid (radiaal/axiaal)	Vervalt, door contactloos meetprincipe
Resolutie	0,09°
Meetbereik	0...360 °
Nominale afstand	1 mm
Herhalingsnauwkeurigheid	≤ 0.025 % van eindwaarde
Lineariteitsafwijking	≤ 0.9 % v.e.
Temperatuurdrift	≤ ± 0.03 %/K
Uitgangstype	Absoluut-singleturn
Elektrische gegevens	
Bedrijfsspanning	15...30 VDC
Restriempelspanning	≤ 10 % U _{ss}
Isolatie-testspanning	≤ 0.5 kV
Kortsluitbeveiliging	Ja
Draadbreukbeveiliging / Ompoolbeveiliging	Ja / Volledig
Uitgangsfunctie	Driedraads, Analoge uitgang
Stroomuitgang	4...20 mA
Diagnostic	Positioneerelement wordt niet gedetecteerd: Uitgangssignaal 22 mA (typisch)
Lastweerstand stroomuitgang	≤ 0.4 kΩ
Aftastrate	500 Hz
Stroomopname	< 100 mA

Kenmerken

- Rechthoekig, kunststof
- Compacte en robuuste behuizing
- Veelzijdige montage mogelijkheden
- Positiegever P1-RI-QR20 meegeleverd
- Hoge beschermingsklasse IP68/IP69K
- Bescherming tegen zoutsproei
- Weergave meetbereik via LED
- Ongevoeligheid voor elektromagnetische storingen
- Resolutie 0,09°
- 3-draads, 15...30 VDC
- Analoge uitgang 4...20 mA
- Afgifte 22 mA (typ.), bij ontbrekende oscillatorkoppeling
- Kabellengte 2 m

Aansluitschema



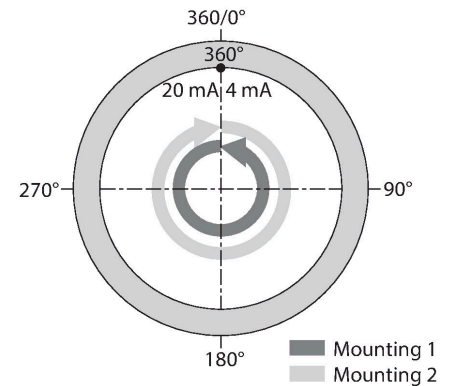
Functieprincipe

Het meetprincipe van de inductieve hoeksensoren is gebaseerd op een oscillatiekringkoppeling tussen de positiegever en de sensor, waarbij een met de positie van de positiegever proportioneel uitgangssignaal ter beschikking wordt gesteld. De robuuste sensoren zijn dankzij het contactloze principe zowel onderhouds- als slijtagevrij en onderscheiden zich door een optimale reproduceerbaarheid, resolutie en lineariteit over een groot temperatuurbereik. De innovatieve techniek zorgt voor een

Technische gegevens

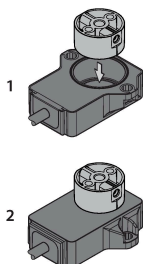
Mechanische gegevens	
Bouwworm	Rechthoekig, QR20
Afmetingen	71.6 x 62.6 x 20 mm
Flenstype	flens zonder bevestigingselement
Astype	blind gat as
Asdiameter D [mm]	6 6.35
Materiaal behuizing	Kunststof, Ultem
Elektrische aansluiting	Kabel
Kabeluitvoering	Ø 5.2 mm, Lif32Y32Y, TPE, 2 m
Aderdoorsnede	3x 0.5 mm ²
Omgevingsomstandigheden	
Omgevingstemperatuur	-40...+70 °C
Opslagtemperatuur	-40...+125 °C
Vibratiebestendigheid	55 Hz (1 mm)
Trilbestendigheid (EN 60068-2-6)	20 g; 10...3000 Hz; 50 cycli; 3 assen
Schokbestendigheid (EN 60068-2-27)	100 g; 11 ms ½ sinus; elk 3x; 3 assen
Permanente schokbestendigheid (EN 60068-2-29)	40 g; 6 ms ½ sinus; elk 4000 x; 3 assen
Zoutsproeitest (EN 60068-2-52)	Scherptegraad 5 (4 testcycli)
Beschermingsgraad	IP68 IP69K
MTTF	348 Jaren volgens SN 29500 (Ed. 99) 40 °C
Bedrijfsspanningsindicatie	LED, groen
Weergave meetbereik	multifunctie-LED, groen groen knipperend
Meegeleverd	Positiegever P1-RI-QR20; zie afzonderlijk specificatieblad voor technische gegevens

ongevoeligheid tegenover magnetische gelijk- en wisselvelden.



Montagehandleiding

Inbouw instructies / Beschrijving



Er zijn twee verschillende montage mogelijkheden. Enerzijds kan de positiegever boven de sensorbehuizing worden gepositioneerd. Hij kan echter ook zo worden gemonteerd, dat de sensorbehuizing de positiegever volledig omsluit.

LED-functie
 Bedrijfsspanning
 Groen: Spanning aanwezig
 Weergave meetbereik
 Groen: Positiesensor in het detectiebereik
 Groen knipperend: Positiegever bevindt zich in het meetbereik bij verminderde signaalkwaliteit (bijv. te grote afstand)
 Uit: Positiegever bevindt zich niet in het detectiebereik

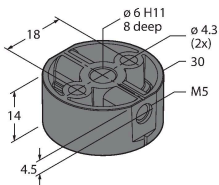
Betrouwbaarheid door inductief meetprincipe
 Door het meetprincipe, dat zich baseert op een oscillatiekringkoppeling, werkt de sensor absoluut slijtagevrij en wordt niet gestoord door magnetiserende ijzeren elementen of andere stoorvelden. Door metalen delen kan echter de signaalamplitude wijzigen die op zijn beurt de nauwkeurigheid weer beïnvloedt. Dankzij het differentiële verwerkingsprocedé blijft het uitgangssignaal nagenoeg onveranderd, zelfs wanneer de positie van de encoder van de ideale draaias afwijkt. De afstand tussen de sensor en de positiesensor kan max. 5 mm bedragen, waarbij de nominale afstand 1 mm bedraagt.

Toebehoren

P1-RI-QR20

1593041

Positiegever voor encoder RI-QR20, voor Ø 6 mm assen



P2-RI-QR20

1593042

Positiegever voor encoder RI-QR20, voor Ø 6,35 mm assen

