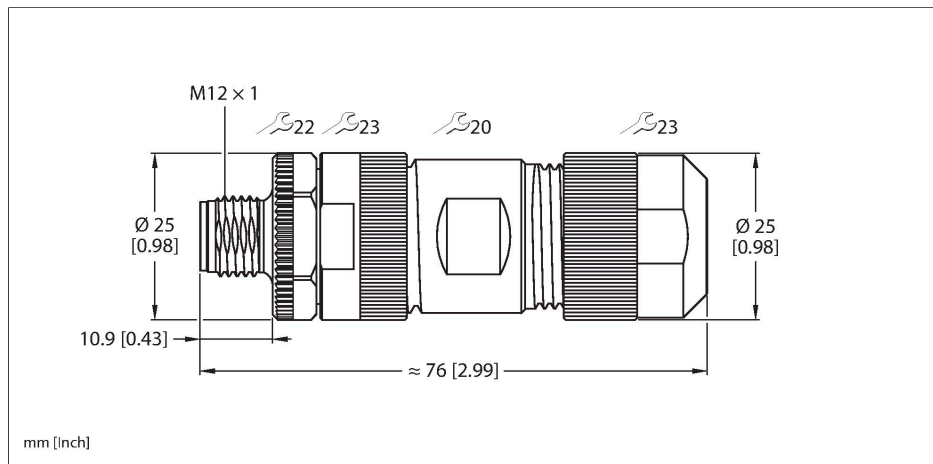


# FW-ERSPM0514-PL-S-0813

## Confectioneerbare connector – M12 Power Connector M12 × 1, recht



### Technische gegevens

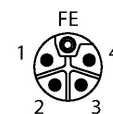
|   |  |
|---|--|
| Type  | FW-ERSPM0514-PL-S-0813                 |
| Identnr.                                      | 100008140                              |
| Connector A                                   | Connector, M12 × 1, Recht, L-gecodeerd |
| Aantal polen                                  | 4+FE                                   |
| Contacten                                     | CuZn, Verguld                          |
| Contactdrager                                 | Kunststof, PA UL94-V0, Grijs           |
| Greep   | Kunststof, Zwart                       |
| Wartelmoer/-bout                              | Spuitgegoten zink, GD-Zn, Vernikkeld   |
| Externe diameter van de leiding               | 8...13 mm                              |
| Aderdoorsnede/klemvermogen                    | 0.75...2.5 mm <sup>2</sup>             |
| Aansluittype                                  | schroef-/klemaansluiting               |
| Mechanische levensduur                        | > 100 Steekcycli                       |
| Beschermingsklasse                            | IP67, (geschroefd)                     |
| <b>Elektrische eigenschappen bij +20 °C</b>   |  |
| Nominale spanning                             | 50 V <sub>AC</sub> /63 V <sub>DC</sub> |
| Stroombelastbaarheid                          | 16 A                                   |
| <b>Mechanische en chemische eigenschappen</b> |  |
| in rusttoestand                               | -40...+85 °C                           |
| Certificaten                                  | cULus erkend                           |

### Kenmerken

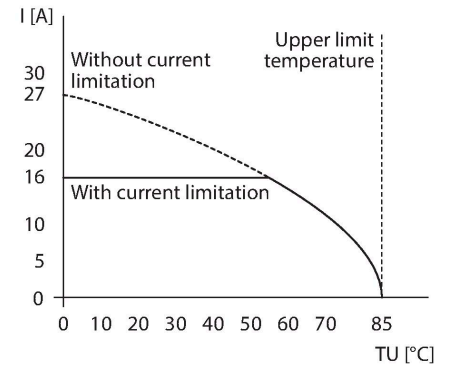


- L-codering
- Metalen montagevoer
- Schroef-/klemaansluiting
- 5-polig (4+FE)
- Kabeldiameter: 8,0 ... 13,0 mm
- Klemvermogen:
  - max. 1,5 mm<sup>2</sup> of 16 AWG (met adereindhuls)
  - max. 2,5 mm<sup>2</sup> of 14 AWG (zonder adereindhuls)

### Contactconfiguratie



Temperatuurdrift-curve



Toebehoren

| Afmetingen | Type           | Identnr.  |   |
|------------|----------------|-----------|---|
|            | RKP56PLB-2/TXG | 100006303 | Aansluitkabel, M12-contraconnector, recht, 5-polig, kabellengte: 2 m, mantelmateriaal: PVC, grijs |
|            | RSP56PLB-2/TXG | 100018910 | Aansluitkabel, M12-connector, recht, 5-polig, kabellengte: 2 m, mantelmateriaal: PVC, grijs       |