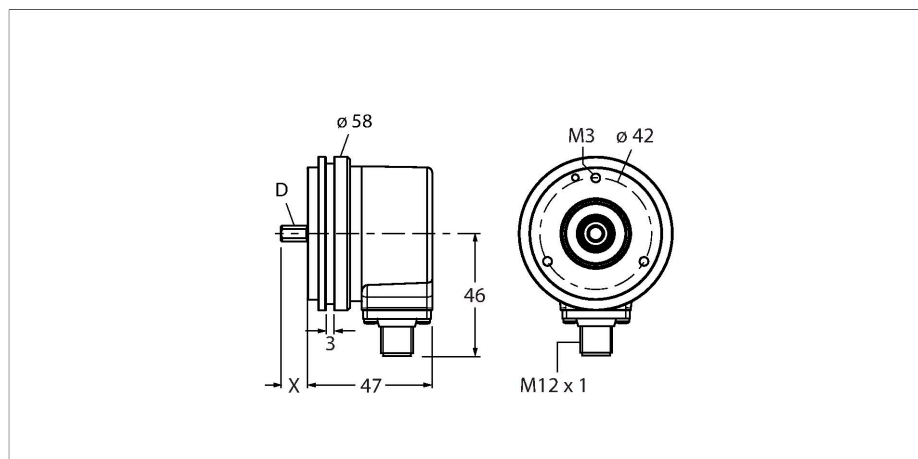


# REI-10S12S-2B3600-H1181

## Incrementele encoder

### Industrial-Line



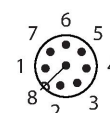
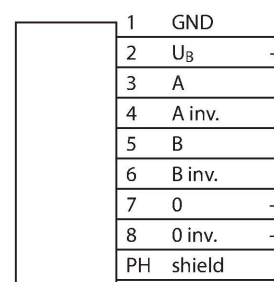
### Kenmerken

- Synchroflens, Ø 58 mm
- Massieve as, Ø 12 mm × 20 mm
- Optisch meetprincipe
- Asmateriaal: roestvast staal
- Beschermingsklasse IP67 huis- en aszijde
- -40...+85 °C
- max. 6000 omw/min (continue werking: 3000 omw/min)
- 10...30 V DC
- Push-pull/HTL met omgekeerd signaal
- Impulsfrequentie max. 300 kHz
- Connector, M12 × 1, 8-polig
- 3600 impulsen per omwenteling

### Technische gegevens

Type	REI-10S12S-2B3600-H1181
Identnr.	100010318
Meetprincipe	optisch
<b>Algemene gegevens</b>	
Max. Rotational Speed	6000 rpm
Traagheidsmoment van de rotor	$1.8 \times 10^{-5}$ kgm <sup>2</sup>
Aanzetmoment	< 0.05 Nm
Uitgangstype	Incrementeel
Resolutie incrementeel	3600 ppr
<b>Elektrische gegevens</b>	
Bedrijfsspanning	10...30 VDC
Eigen stroomopname	100 mA
Uitgangsstroom	≤ 30 mA
Kortsluitbeveiliging	Ja
Draadbreukbeveiliging / Omhoogbeveiliging	Ja
Maximale impulsfrequentie	300 kHz
Signaalniveau hoog	min. $U_B - 1$ V
Signaalniveau laag	max. 0,5 V
Uitgangsfunctie	Push-Pull/HTL, met omgekeerd signaal
<b>Mechanische gegevens</b>	
Bouwworm	volle as
Flenstype	synchroflens
Flensdiameter	Ø 58 mm
Astype	Massieve as
Asdiameter D [mm]	12

### Aansluitschema

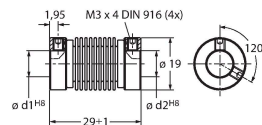
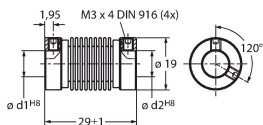


## Technische gegevens

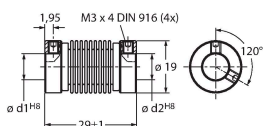
Golflengte L [mm]	20
Asmateriaal	niet roestend staal
Materiaal behuizing	sputgegoten zink
Elektrische aansluiting	Connector, M12 × 1
	8-polig
Axiale asbelastbaarheid	40 N
Radiale asbelastbaarheid	80 N
<b>Omgevingsomstandigheden</b>	
Omgevingstemperatuur	-40...+85 °C
Trilbestendigheid (EN 60068-2-6)	300 m/s <sup>2</sup> , 10...2000 Hz
Schokbestendigheid (EN 60068-2-27)	3000 m/s <sup>2</sup> , 6 ms
Beschermingsgraad	IP67
Protection class shaft	IP67

## Toebehoren

RCS-19-12-12	1545354	RCS-19-12-10	1545355
Balgkoppeling, buitendiameter: 19 mm, boringdiameter: 12 mm/12 mm		Balgkoppeling, buitendiameter: 19 mm, boringdiameter: 12 mm/10 mm	



RCS-19-06-06	1545360
Balgkoppeling, buitendiameter: 19 mm, boringdiameter: 6 mm/6 mm	



## Toebehoren

Afmetingen	Type	Identnr.	Aansluitkabel, M12-connector, recht, 8-polig, kabellengte: 2 m, mantelmateriaal: PUR, zwart; cULus-goedkeuring
	RKC8T-2/TXL	6625142	



**Afmetingen****Type**  
WKC8T-2/TXL**Identnr.**  
6625145Aansluitkabel, M12-contraconnector,  
haaks, 8-polig, kabellengte: 2 m,  
mantelmateriaal: PUR, zwart; cULus-  
goedkeuring