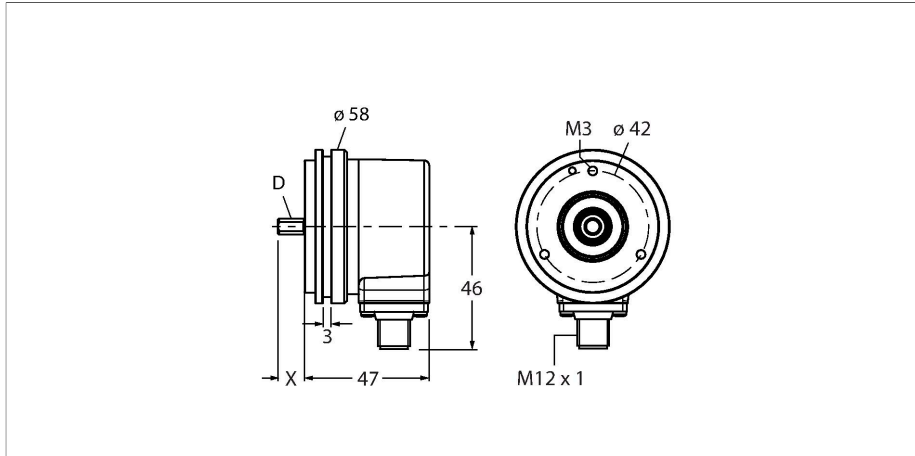


REI-10S10S-4B2500-H1181

Incrementele encoder

Industrial-Line



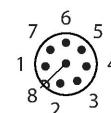
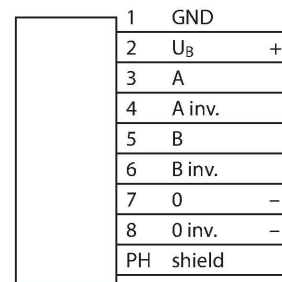
Kenmerken

- Synchroflens, Ø 58 mm
- Massieve as, Ø 10 mm × 20 mm
- Optisch meetprincipe
- Asmateriaal: roestvast staal
- Beschermingsklasse IP67 huis- en aszijde
- -40...+85 °C
- max. 6000 omw/min (continue werking: 3000 omw/min)
- 5...30 V DC
- RS422/TTL met omgekeerd signaal
- Impulsfrequentie max. 300 kHz
- Connector, M12 × 1, 8-polig
- 2500 impulsen per omwenteling

Technische gegevens

Type	REI-10S10S-4B2500-H1181
Identnr.	100010344
Meetprincipe	optisch
Algemene gegevens	
Max. Rotational Speed	6000 rpm
Traagheidsmoment van de rotor	$1.8 \times 10^{-5} \text{ kgm}^2$
Aanzetmoment	< 0.05 Nm
Uitgangstype	Incrementeel
Resolutie incrementeel	2500 ppr
Elektrische gegevens	
Bedrijfsspanning	5...30 VDC
Eigen stroomopname	90 mA
Uitgangsstroom	≤ 20 mA
Kortsluitbeveiliging	Ja
Draadbreukbeveiliging / Omhoogbeveiliging	Ja
Maximale impulsfrequentie	300 kHz
Signaalniveau hoog	min. 2.5 V
Signaalniveau laag	max. 0,5 V
Uitgangsfunctie	RS422 / TTL, met omgekeerd signaal
Mechanische gegevens	
Bouwworm	volle as
Flenstype	synchroflens
Flensdiameter	Ø 58 mm
Astype	Massieve as
Asdiameter D [mm]	10

Aansluitschema

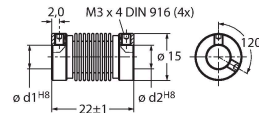
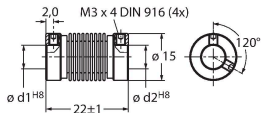


Technische gegevens

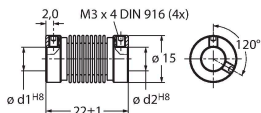
Golflengte L [mm]	20
Asmateriaal	niet roestend staal
Materiaal behuizing	sputgegoten zink
Elektrische aansluiting	Connector, M12 × 1
	8-polig
Axiale asbelastbaarheid	40 N
Radiale asbelastbaarheid	80 N
Omgevingsomstandigheden	
Omgevingstemperatuur	-40...+85 °C
Trilbestendigheid (EN 60068-2-6)	300 m/s ² , 10...2000 Hz
Schokbestendigheid (EN 60068-2-27)	3000 m/s ² , 6 ms
Beschermingsgraad	IP67
Protection class shaft	IP67

Toebehoren

RCS-15-08-06	1545361	RCS-15-06-06	1545362
Balgkoppeling, buitendiameter: 15 mm, boringdiameter: 8 mm/6 mm		Balgkoppeling, buitendiameter: 15 mm, boringdiameter: 6 mm/6 mm	



RCS-15-06-04	1545363
Balgkoppeling, buitendiameter: 15 mm, boringdiameter: 6 mm/4 mm	



Toebehoren

Afmetingen	Type	Identnr.	Aansluitkabel, M12-connector, recht, 8-polig, kabellengte: 2 m, mantelmateriaal: PUR, zwart; cULus-goedkeuring
	RKC8T-2/TXL	6625142	



Afmetingen**Type**
WKC8T-2/TXL**Identnr.**
6625145Aansluitkabel, M12-connector,
haaks, 8-polig, kabellengte: 2 m,
mantelmateriaal: PUR, zwart; cULus-
goedkeuring