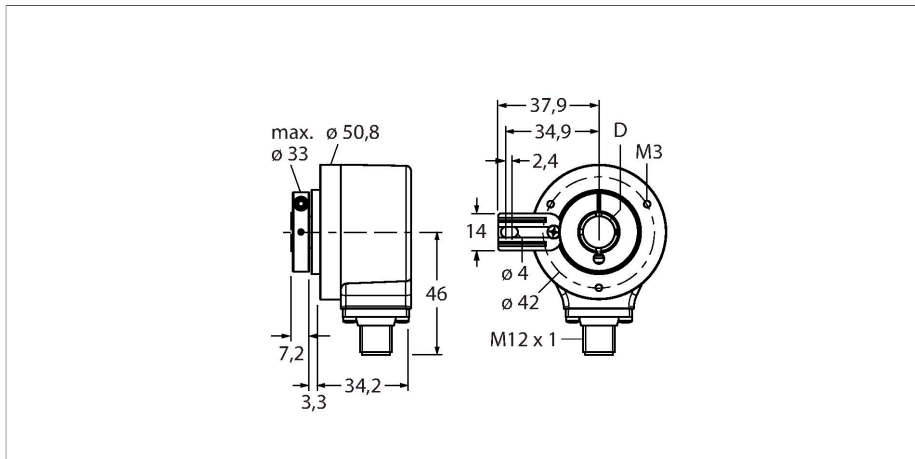


# REI-12H8T-2B3600-H1181

## Incrementele encoder

### Industrial-Line



#### Technische gegevens

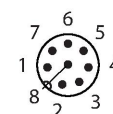
Type	REI-12H8T-2B3600-H1181
Identnr.	100010372
Meetprincipe	optisch
<b>Algemene gegevens</b>	
Max. Rotational Speed	6000 rpm
Traagheidsmoment van de rotor	$6 \times 10^{-6} \text{ kgm}^2$
Aanzetmoment	$< 0.05 \text{ Nm}$
Uitgangstype	Incrementeel
Resolutie incrementeel	3600 ppr
<b>Elektrische gegevens</b>	
Bedrijfsspanning	10...30 VDC
Eigen stroomopname	100 mA
Uitgangsstroom	$\leq 30 \text{ mA}$
Kortsluitbeveiliging	Ja
Draadbreukbeveiliging / Omhoogbeveiliging	Ja
Maximale impulsfrequentie	300 kHz
Signaalniveau hoog	min. $U_B - 1 \text{ V}$
Signaalniveau laag	max. 0,5 V
Uitgangsfunctie	Push-Pull/HTL, met omgekeerd signaal
<b>Mechanische gegevens</b>	
Bouwvorm	holle as
Flenstype	flen met bevestigingselement
Flensdiameter	$\text{Ø } 50.8 \text{ mm}$
Astype	holle as
Asdiameter D [mm]	8

#### Kenmerken

- Flens met draaimomentsteun,  $\text{Ø } 50,8 \text{ mm}$
- Holle as,  $\text{Ø } 8 \text{ mm}$
- Optisch meetprincipe
- Asmateriaal: roestvast staal
- Beschermingsklasse IP67 huis- en aszijde
- $-40...+85 \text{ °C}$
- max. 6000 omw/min (continue werking: 3000 omw/min)
- 10...30 V DC
- Push-pull/HTL met omgekeerd signaal
- Impulsfrequentie max. 300 kHz
- Connector, M12 x 1, 8-polig
- 3600 impulsen per omwenteling

#### Aansluitschema

1	GND	
2	$U_B$	+
3	A	
4	A inv.	
5	B	
6	B inv.	
7	0	-
8	0 inv.	-
PH	shield	



## Technische gegevens

Asmateriaal	niet roestend staal
Materiaal behuizing	sputtergegoten zink
Elektrische aansluiting	Connector, M12 × 1
	8-polig
Axiale asbelastbaarheid	40 N
Radiale asbelastbaarheid	80 N
<b>Omgevingsomstandigheden</b>	
Omgevingstemperatuur	-40...+85 °C
Trilbestendigheid (EN 60068-2-6)	300 m/s <sup>2</sup> , 10...2000 Hz
Schokbestendigheid (EN 60068-2-27)	3000 m/s <sup>2</sup> , 6 ms
Beschermingsgraad	IP67
Protection class shaft	IP67

## Toebehoren

Afmetingen	Type	Identnr.	
	RKC8T-2/TXL	6625142	Aansluitkabel, M12-connector, recht, 8-polig, kabellengte: 2 m, mantelmateriaal: PUR, zwart; cULus-goedkeuring
	WKC8T-2/TXL	6625145	Aansluitkabel, M12-connector, haaks, 8-polig, kabellengte: 2 m, mantelmateriaal: PUR, zwart; cULus-goedkeuring