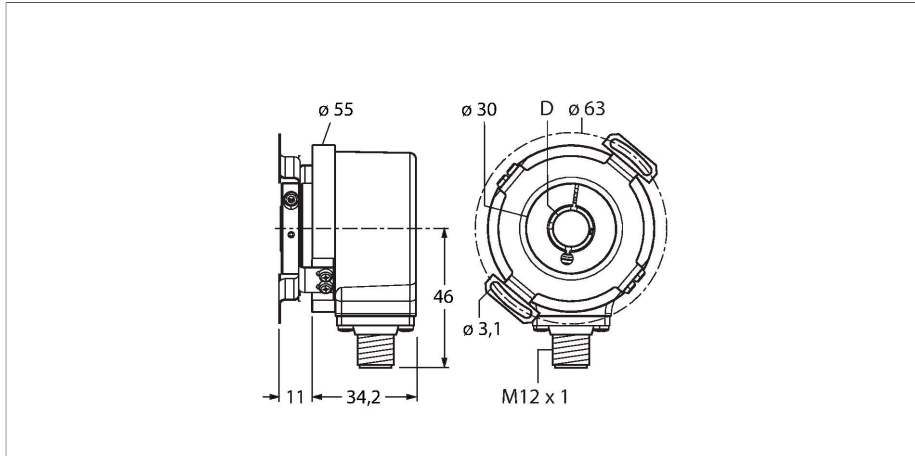


# REI-12HA4E-2B1000-H1181

## Incrementele encoder

### Industrial-Line



#### Technische gegevens

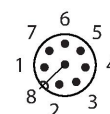
|   |                                      |
|---|--------------------------------------|
| Type                                      | REI-12HA4E-2B1000-H1181              |
| Identnr.                                  | 100010494                            |
| Meetprincipe                              | optisch                              |
| <b>Algemene gegevens</b>                  |                                      |
| Max. Rotational Speed                     | 6000 rpm                             |
| Traagheidsmoment van de rotor             | $6 \times 10^{-6} \text{ kgm}^2$     |
| Aanzetmoment                              | $< 0.05 \text{ Nm}$                  |
| Uitgangstype                              | Incrementeel                         |
| Resolutie incrementeel                    | 1000 ppr                             |
| <b>Elektrische gegevens</b>               |                                      |
| Bedrijfsspanning                          | 10...30 VDC                          |
| Eigen stroomopname                        | 100 mA                               |
| Uitgangsstroom                            | $\leq 30 \text{ mA}$                 |
| Kortsluitbeveiliging                      | Ja                                   |
| Draadbreukbeveiliging / Omhoogbeveiliging | Ja                                   |
| Maximale impulsfrequentie                 | 300 kHz                              |
| Signaalniveau hoog                        | min. $U_B - 1 \text{ V}$             |
| Signaalniveau laag                        | max. 0,5 V                           |
| Uitgangsfunctie                           | Push-Pull/HTL, met omgekeerd signaal |
| <b>Mechanische gegevens</b>               |                                      |
| Bouwvorm                                  | holle as                             |
| Flenstype                                 | flen met statorkoppeling             |
| Flensdiameter                             | $\text{Ø } 63 \text{ mm}$            |
| Astype                                    | holle as                             |
| Asdiameter D [mm]                         | 15.875                               |

#### Kenmerken

- Flens met statorkoppeling,  $\text{Ø } 65 \text{ mm}$
- Holle as,  $\text{Ø } 5/8''$
- Optisch meetprincipe
- Asmateriaal: roestvast staal
- Beschermingsklasse IP67 huis- en aszijde
- $-40...+85 \text{ °C}$
- max. 6000 omw/min (continue werking: 3000 omw/min)
- 10...30 V DC
- Push-pull/HTL met omgekeerd signaal
- Impulsfrequentie max. 300 kHz
- Connector, M12 x 1, 8-polig
- 1000 impulsen per omwenteling

#### Aansluitschema

|    |        |   |
|----|--------|---|
| 1  | GND    |   |
| 2  | $U_B$  | + |
| 3  | A      |   |
| 4  | A inv. |   |
| 5  | B      |   |
| 6  | B inv. |   |
| 7  | 0      | - |
| 8  | 0 inv. | - |
| PH | shield |   |



## Technische gegevens

|                                    |                                     |
|------------------------------------|-------------------------------------|
| Asmateriaal                        | niet roestend staal                 |
| Materiaal behuizing                | sputgegoten zink                    |
| Elektrische aansluiting            | Connector, M12 × 1                  |
|                                    | 8-polig                             |
| Axiale asbelastbaarheid            | 40 N                                |
| Radiale asbelastbaarheid           | 80 N                                |
| <b>Omgevingsomstandigheden</b>     |                                     |
| Omgevingstemperatuur               | -40...+85 °C                        |
| Trilbestendigheid (EN 60068-2-6)   | 300 m/s <sup>2</sup> , 10...2000 Hz |
| Schokbestendigheid (EN 60068-2-27) | 3000 m/s <sup>2</sup> , 6 ms        |
| Beschermingsgraad                  | IP67                                |
| Protection class housing           | IP65                                |
| Protection class shaft             | IP67                                |

## Toebehoren

| Afmetingen | Type        | Identnr. |  |
|------------|-------------|----------|--|
|            | RKC8T-2/TXL | 6625142  | Aansluitkabel, M12-contraconnector, recht, 8-polig, kabellengte: 2 m, mantelmateriaal: PUR, zwart; cULus-goedkeuring |
|            | WKC8T-2/TXL | 6625145  | Aansluitkabel, M12-contraconnector, haaks, 8-polig, kabellengte: 2 m, mantelmateriaal: PUR, zwart; cULus-goedkeuring |