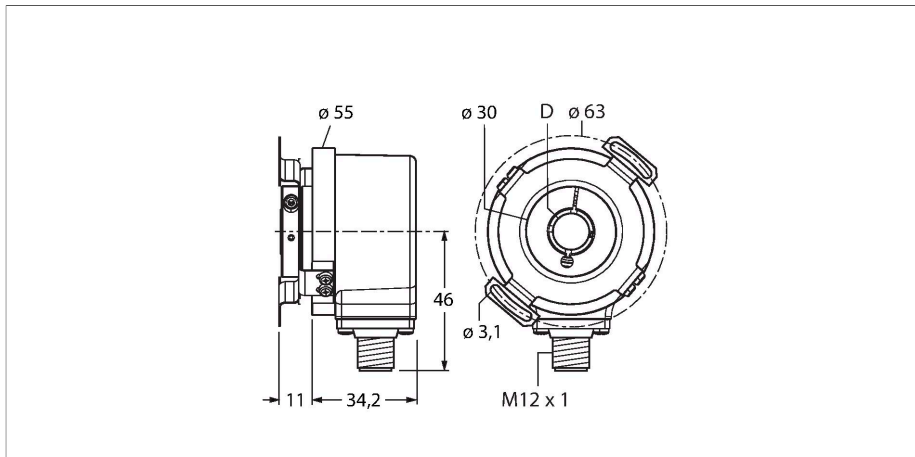


REI-E-114I15E-2B5000-H1181

Incrementele encoder

Efficiency-Line



Technische gegevens

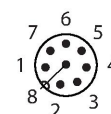
Type	REI-E-114I15E-2B5000-H1181
Identnr.	100011797
Meetprincipe	optisch
Algemene gegevens	
Max. Rotational Speed	4500 rpm
Traagheidsmoment van de rotor	$6 \times 10^{-6} \text{ kgm}^2$
Aanzetmoment	$< 0.05 \text{ Nm}$
Uitgangstype	Incrementeel
Resolutie incrementeel	5000 ppr
Elektrische gegevens	
Bedrijfsspanning	10...30 VDC
Eigen stroomopname	100 mA
Uitgangsstroom	$\leq 30 \text{ mA}$
Kortsluitbeveiliging	Ja
Draadbreukbeveiliging / Omhoogbeveiliging	Ja
Maximale impulsfrequentie	300 kHz
Signaalniveau hoog	min. $U_B - 1 \text{ V}$
Signaalniveau laag	max. 0,5 V
Uitgangsfunctie	Push-Pull/HTL, met omgekeerd signaal
Mechanische gegevens	
Bouwvorm	holle as
Flenstype	flen met statorkoppeling
Flensdiameter	$\varnothing 63 \text{ mm}$
Astype	holle as
Asdiameter D [mm]	15

Kenmerken

- Flens met statorkoppeling, $\varnothing 63 \text{ mm}$
- Holle as, $\varnothing 15 \text{ mm}$
- Optisch meetprincipe
- Asmateriaal: roestvast staal
- Beschermingsklasse IP64 huis- en aszijde
- $-20 \dots +70 \text{ }^\circ\text{C}$
- max. 4500 omw/min (continue werking: 3000 omw/min)
- 10...30 V DC
- Push-pull/HTL met omgekeerd signaal
- Impulsfrequentie max. 300 kHz
- Connector, M12 x 1, 8-polig
- 5000 impulsen per omwenteling

Aansluitschema

1	GND	
2	U_B	+
3	A	
4	A inv.	
5	B	
6	B inv.	
7	0	-
8	0 inv.	-
	PH	shield



Technische gegevens

Asmateriaal	niet roestend staal
Materiaal behuizing	sputtergegoten zink
Elektrische aansluiting	Connector, M12 × 1
	8-polig
Axiale asbelastbaarheid	40 N
Radiale asbelastbaarheid	80 N
Omgevingsomstandigheden	
Omgevingstemperatuur	-20...+70 °C
Trilbestendigheid (EN 60068-2-6)	100 m/s ² , 10...2000 Hz
Schokbestendigheid (EN 60068-2-27)	1000 m/s ² , 6 ms
Beschermingsgraad	IP64
Protection class shaft	IP64

Toebehoren

Afmetingen	Type	Identnr.	
	RKC8T-2/TXL	6625142	Aansluitkabel, M12-contraconnector, recht, 8-polig, kabellengte: 2 m, mantelmateriaal: PUR, zwart; cULus-goedkeuring
	WKC8T-2/TXL	6625145	Aansluitkabel, M12-contraconnector, haaks, 8-polig, kabellengte: 2 m, mantelmateriaal: PUR, zwart; cULus-goedkeuring