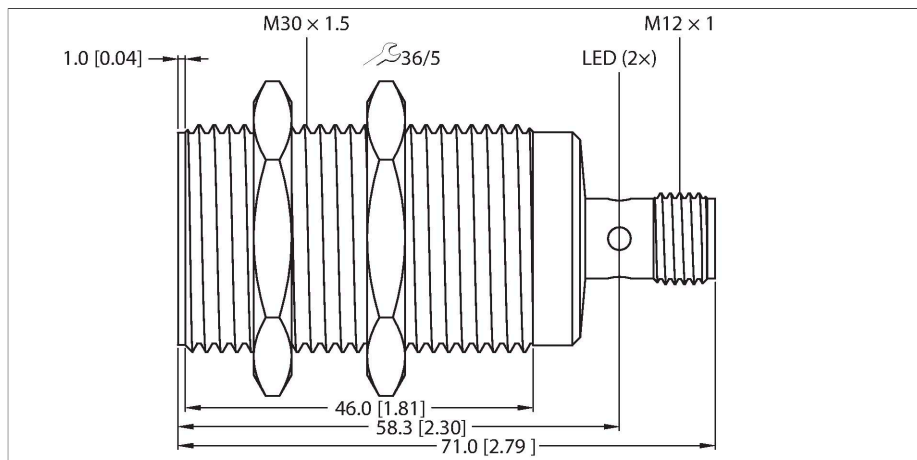


BI12-M30-2APS8X2-H1141

Inductieve veiligheidsschakelaar



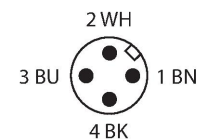
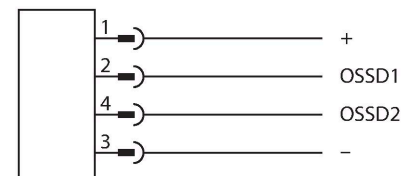
Technische gegevens

Type	BI12-M30-2APS8X2-H1141
Identnr.	100016608
Algemene gegevens	
Nominale schakelafstand	12 mm
Gegarandeerde inschakelafstand	9.6 mm
Gegarandeerde uitschakelafstand	18 mm
Inbouwvoorwaarde	Bondig
Correctiefactoren	St37 = 1; Al = 0,45; roestvast staal = 0,8; Ms = 0,4
Herhalingsnauwkeurigheid	≤ 2 % van eindwaarde
Temperatuurdrift	≤ ±10 %
Hysteresis	3...15 %
Elektrische gegevens	
Bedrijfsspanning	19.2...28.8 VDC
Restriimpelspanning	≤ 10 % U _{ss}
Eigen stroomopname	20 mA
Nominale doorgangsweerstand	1.5 kV
Isolatietestspanning	≤ 0.0288 kV
Kortsluitbeveiliging	Ja
Draadbreukbeveiliging / Ompoolbeveiliging	Volledig
Uitgangsfunctie	Vierdraads, 2 x OSSD, N.O., PNP
Aantal veilige halfgeleidersuitgangen	2
Schakelfrequentie	0.1 kHz
Mechanische gegevens	
Bouwworm	schroefdraad, M30 x 1.5
Afmetingen	71 mm
Materiaal behuizing	metaal, CuZn

Kenmerken

- Schroefdraadbuis, M30 x 1,5
- Messing vernikkeld
- SIL 2 (IEC 61508)
- PL d (ISO 13849-1)
- 2 x OSSD-uitgang, N.O., PNP
- DC 4-draads, 24 VDC

Aansluitschema



Functieprincipe

Inductieve sensoren detecteren contactloos en slijtagevrij metalen voorwerpen. Hiervoor gebruiken zij een hoogfrequent elektromagnetisch wisselveld, dat met het te detecteren voorwerp in wisselwerking treedt. Bij inductieve sensoren wordt dit veld door een LC-resonantiekring met een ferrietkern-spoel opgewekt.

Technische gegevens

Materiaal actief vlak	Kunststof, PA
Max. aandraaimoment behuizingsmoer	12 Nm
Elektrische aansluiting	Connector, M12 × 1
Omgevingsomstandigheden	
Omgevingstemperatuur	-25...+70 °C
Vibratiebestendigheid	55 Hz (1 mm)
Schokbestendigheid	30 g (11 ms)
Beschermingsgraad	IP67
Safety Data	
PL volgens EN ISO 13849-1	Level d
Categorie volgens ISO 13849-1:2008	2
SIL acc. to IEC 61508	2
Bedrijfsspanningsindicatie	LED, rood
Schakeltoestandsindicatie	LED, groen

Montagehandleiding

Inbouw instructies / Beschrijving

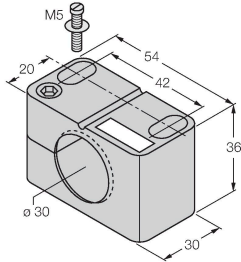


Afstand D	2 x B
Afstand W	3 x Sn
Afstand T	3 x B
Afstand S	1,5 x B
Afstand G	6 x Sn
Diameter van het actief vlak B	Ø 30 mm

Toebehoren

BST-30B

6947216



Bevestigingsklem voor sensoren met schroefdraad, met vaste aanslag; materiaal: PA6

QM-30

6945103



Snelmontagebeugel met vaste aanslag; materiaal: messing verchromd. Externe schroefdraad M36 × 1,5. Opgelet: De schakelafstand van de naderingsschakelaars kan door het gebruik van snelmontagebeugels veranderen.

MW-30

6945005



Bevestigingsbeugel voor sensoren met schroefdraad; materiaal: roestvast staal A2 1.4301 (AISI 304)

BSS-30

6901319



Bevestigingsklem voor sensoren met gladde buis of schroefdraad; materiaal: Polypropyleen

Toebehoren

Afmetingen

Type

Identnr.

RKC4.4T-2/TEL

6625013

Aansluitkabel, M12-contraconnector, recht, 4-polig, kabellengte: 2 m, mantelmateriaal: Pvc, zwart; cULus-goedkeuring

