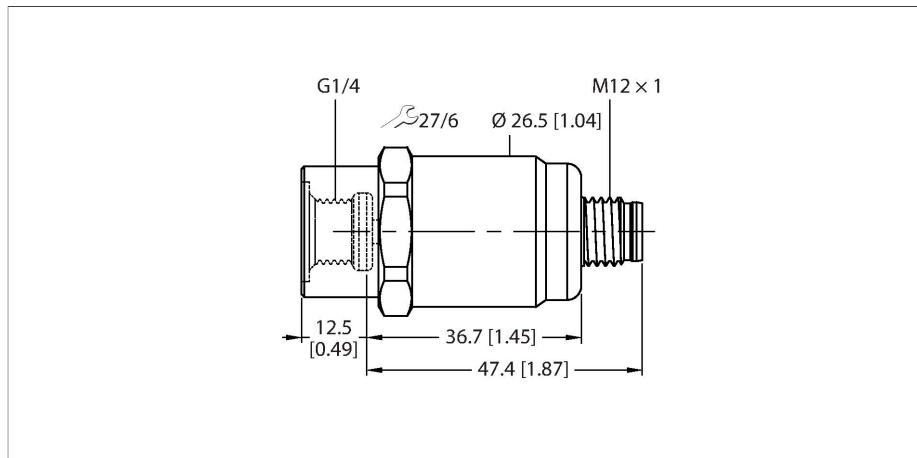


# PT4R-1001-IOL-H1141

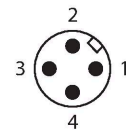
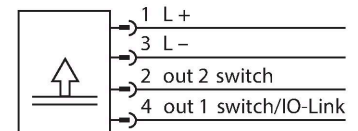
## Druktransmitter – Met 2 schakeluitgangen en IO-link



### Kenmerken

- Keramische meetcel
- Compacte en robuuste constructie
- Uitstekende EMC-eigenschappen
- drukbereik 0 ... 4 bar rel.
- 18...33 VDC
- N.O./N.C., 2x PNP/NPN-uitgangen, IO-link
- Procesaansluiting G1/4", binnendraad, vooraan afdichtend
- Apparaat met stekker, M12 × 1

### Aansluitschema



### Technische gegevens

Type	PT4R-1001-IOL-H1141
Identnr.	100017832
<b>Drukbereik</b>	
Afdruktype	Relatieve druk
Drukbereik	0...4 bar
	0...58.02 psi
	0...0.4 MPa
Toegelaten overdruk	≤ 12 bar
Max. toegelaten druk	≥ 12 bar
Aanspreektijd	< 2 ms, typ. 1 ms
Langdurige stabiliteit	0.25 % FS, Volgens IEC EN 60770-1
<b>Voeding</b>	
Bedrijfsspanning	18...33 VDC
	In IO-Link-modus
	9...33 VDC
	In SIO-modus
Kortsluit-/ompoolbeveiliging	Ja / Ja
Beschermingsgraad en -klasse	IP67 / III
Isolatiespanning	500 VDC
<b>Uitgangen</b>	
Uitgang 1	schakeluitgang of IO-Link modus
Uitgang 2	Schakeluitgang
<b>Schakeluitgang</b>	
Communicatieprotocol	IO-Link
Uitgangsfunctie	N.O. / N.C., PNP/NPN
Schakelstroom	≤ 100 mA

### Functieprincipe

De druksensoren van de serie PT...-1000 werken met een keramische meetcel in verschillende drukbereiken van maximaal -1...60 bar in de 2-, 3- of ook 4-draads techniek. Afhankelijk van de sensorvariant is het verwerkte signaal als analoge uitgang (4...20 mA, 0...10 V, 0...5 V, 1...6 V, ratiometrisch) of als digitale I/O-link-procesparameter beschikbaar. De I/O-link sensorvarianten beschikken bovendien over twee onafhankelijk configureerbare schakeluitgangen. Naast de standaardvarianten zijn er speciale sensoren voor onder andere het ATEX-bereik of voor zuurstoftoepassingen. Een groot aantal procesaansluitingen en elektrische verbindingen biedt een hoge flexibiliteit in de meest uiteenlopende toepassingsgebieden.

## Technische gegevens

Schakelfrequentie	≤ 100 Hz
Schakelpuntafstand	≥ 0.5 %
Schakelpunt(en)	(min + 0,005 × bereik)...100 % van eindwaarde
Terugschakelpunt(en)	min tot (SP - 0,005 x bereik)
Schakelcycli	≥ 100 Mio.
Schakelpunt SP1	Fabrieksinstelling: 25% van meetbereikendwaarde
Terugschakelpunt rP1	Fabrieksinstelling: 23% van meetbereikendwaarde
Schakelpunt SP2	Fabrieksinstelling: 75% van meetbereikendwaarde
Terugschakelpunt rP2	Fabrieksinstelling: 73% van meetbereikendwaarde
Resolutie	<± 0.1 % FS
Nauwkeurigheid LHR	±0,3 % FS (standaard; max. ±0,5 % FS)
<b>IO-Link</b>	
IO-Link specificatie	V 1.1
Parametrering	FDT/DTM
Transmissiefysica	Voldoet aan de 3-draadsfysica (PHY2)
Transmissiesnelheid	COM 2 / 38,4 kBit/s
Frametype	2,2
<b>Temperatuurgedrag</b>	
Mediumtemperatuur	-40...+125 °C
Temperatuurcoëfficiënt	± 0.2 % van eindwaarde/10 K
<b>Omgevingsomstandigheden</b>	
Omgevingstemperatuur	-30...+85 °C
Opslagtemperatuur	-50...+100 °C
Vibratiebestendigheid	20 g, 15...2000 Hz, 15...25 Hz met amplitude +/- 15 mm, 1 octaaf/ minuut in alle 3 richtingen, 50 duurbelastingen, Volgens IEC 68-2:-6
Schokbestendigheid	100 g, 11 ms, halve sinuscurve, alle 6 richtingen, vrije val vanaf 1 m op beton (6x) volgens IEC 68-2-27
<b>Mechanische gegevens</b>	
Materiaal behuizing	roestvaststaal/kunststof, 1.4404 (AISI 316L)/Polyarylamide 50% GF UL 94 V-0
Materiaal drukkoppeling	roestvast staal 1.4404 (AISI 316L)
Materiaal drukopnemer	Keramiek Al <sub>2</sub> O <sub>3</sub>
Procesaansluiting	G 1/4" binnendraad (vooraan afdichtend)
Sleutelwijdte drukkoppeling/Montage-moer	24
Elektrische aansluiting	Connector, M12 × 1
Max. aandraaimoment behuizingsmoer	20 Nm

## Technische gegevens

Referentievoorzwaarden volgens IEC 61298-1	
Temperatuur	15...+25 °C
Luchtdruk	860...1060 hPa abs.
Luchtvochtigheid	45...75 % rel.
Hulpenergie	24 VDC
Programmering	
Programmeer mogelijkheden	Offset; Filter; Schakelpunten; Hysteresse-/filterfunctie, NO/NC; min./max. Drukwaarden, drukpiekenteller, bedrijfsuren-teller
Tests/certificaten	
Certificaten	cULus
Goedkeuringsnummer UL	E302799
MTTF	1200 Jaren volgens SN 29500 (Ed. 99) 40 °C
Meegleverd	O-ring FKM spec. (1 stk)

## Toebehoren

Afmetingen	Type	Identnr.	
	RKC4.4T-P7X2-2/TXL	6626795	Aansluitkabel, M12-contraconnector, recht, 4-polig, 2 leds, kabellengte: 2 m, mantelmateriaal: PUR, zwart; cULus-goedkeuring
	WKC4.4T-P7X2-2/TXL	6626173	Aansluitkabel, M12-contraconnector, haaks, 4-polig, 2 leds, kabellengte: 2 m, mantelmateriaal: PUR, zwart; cULus-goedkeuring

## Toebehoren

Afmetingen	Type	Identnr.	
	USB-2-IOL-0002	6825482	IO-Link master met geïntegreerde USB-interface

