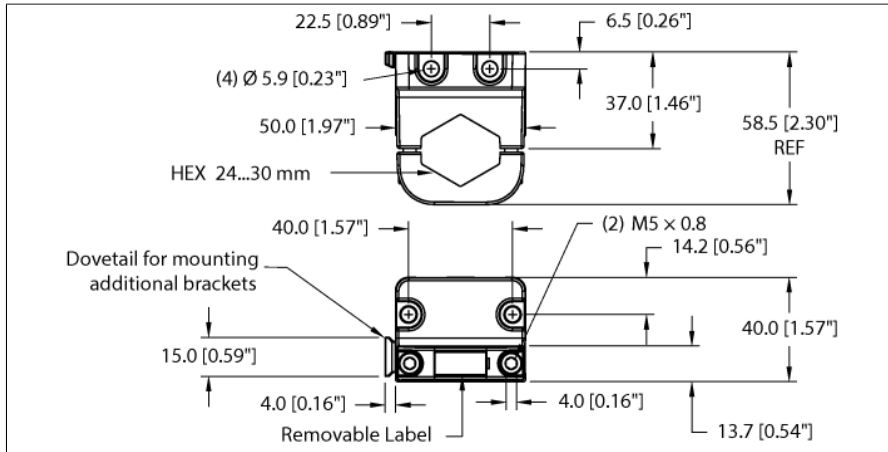


# Toebehoren Montagebeugel Voor displaysensoren FAM-30-PA66



Type	FAM-30-PA66
Identnr.	100018384
Materiaal behuizing	Kunststof, PA6-GF30

- Voor montage van verschillende sensoren op wanden en oppervlakken
- Variabele sleutelwijdte 24 - 30 mm
- Willekeurig veel hoekstukken kunnen met elkaar worden verbonden
- Inclusief afneembare labels 20 x 9 mm