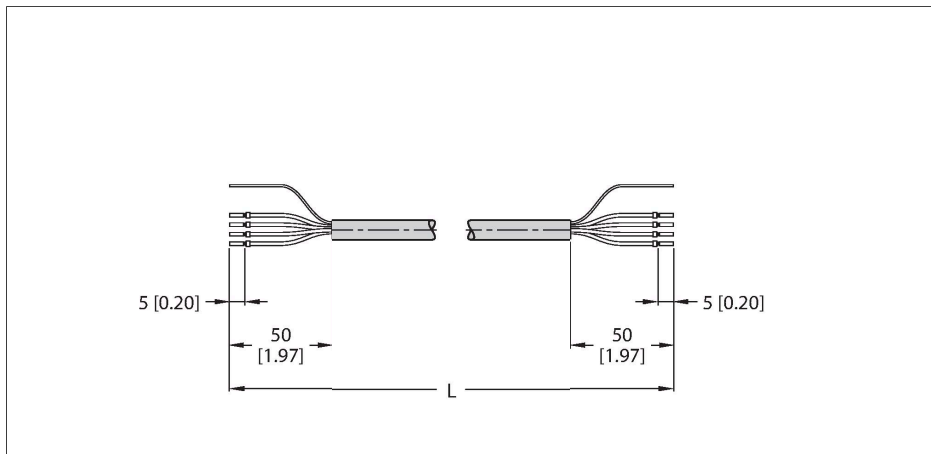


CABLE-BLIDENT-2M/S2500

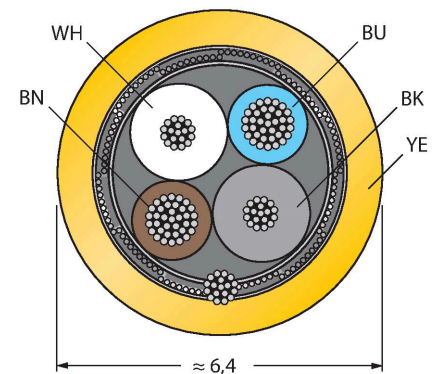
RFID-kabel standaarduitvoering – Aansluitkabel



Kenmerken

- 4 aders, AWG 24 / AWG 22
- mantelmateriaal: PUR, kleur: geel
- halogeenvrij, LABS-vrij
- afscherming: aluminiumfolie, vertind koper-
vlechtwerk
- manteldiameter: 6.4 mm
- bruikbaar voor sleepleidingen, oliebesten-
dig, zeer flexibel
- kabel UL style 20963
- Open einde
- Open einde
- kabellengte: 2.0 meter

Kabeldoorsnede



Technische gegevens

Type	CABLE-BLIDENT-2M/S2500
Identnr.	100019079
Aandraaimoment	0.6 ... 1 Nm (max. waarde van het tegenstuk respec- teren !)
Kabel	
Aantal aders	4
Kabeldiameter	Ø 6.4 mm
Kabellengte	2 m
Kabelmantel	PUR, Geel
Afscherming	Ja
Aders - dataleiding	
Aderdoorsnede	2 x 0.2 mm ²
Aders voedingskabel	
Aderdoorsnede	2x 0.34 mm ²
Aderkleuren	Power: BN, BU Data: WH, BK
Elektrische eigenschappen bij +20 °C	
Nominale spanning	30 V
DC-weerstand (loop)	103 Ω/km
Nom. Impedantie	135 Ω
Nom. Capaciteit	50 pF/m
Mechanische en chemische eigen- schappen	
Buigradius (flexibele inzet)	≥ 8 x Ø
Buigcycli	≥ 1 Miljoen
in rusttoestand	-40 °C...+90 °C
in bewogen toestand	-25 °C...+90 °C

Technische gegevens

Other Features

Bruikbaar voor sleepleidingen	ja
Halogeenvrij	ja
Certificaten	kabel UL style 20963