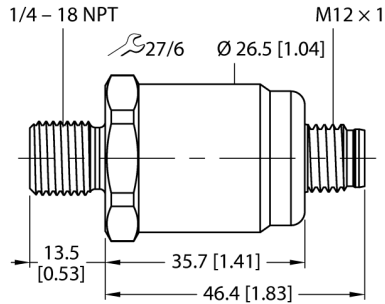


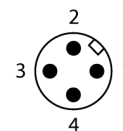
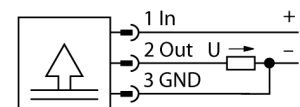
# Druktransmitter met spanningsuitgang (3-draads) PT5PSIG-1503-U3-H1141/D840



Type	PT5PSIG-1503-U3-H1141/D840
Identnr.	100020942
<b>Drukbereik</b>	
Afdruktype	Relatieve druk
Drukbereik	0...0.34 bar
	0...5 psi
	0...0.03 MPa
Toegelaten overdruk	≤ 2 bar
Toegelaten onderdruk	-0.3 bar
Max. toegelaten druk	≥ 2 bar
Aansprektijd	< 150 ms
Afstellingspositie	Verticaal, drukaansluiting onder
Positiefout verticaal, drukaansluiting bovenaan	+ 0.2 mbar
Positiefout horizontaal	+ 0.1 mbar
Langdurige stabiliteit	0.25 % FS, Volgens IEC EN 60770-1
<b>Voeding</b>	
Bedrijfsspanning $U_s$	7...33 VDC
Stroomopname	≤ 5 mA
Kortsluit-/ompoolbeveiliging	Ja / Ja
Beschermingsgraad en -klasse	IP67 / III
Isolatiespanning	500 VDC
<b>Uitgangen</b>	
Uitgang 1	Analoge uitgang
<b>Analoge uitgang</b>	
Spanningsuitgang	0...5 V
Belasting	≥ 10 kΩ
Resolutie	< ± 0.1 % FS
Nauwkeurigheid LHR	±0,35 % FS (FS < 100 mbar ±0,7 % FS)
<b>Temperatuurgedrag</b>	
Mediumtemperatuur	-15...+85 °C
Temperatuurcoëfficiënt bereik TkS	± 0.07 % FS/10 K

- keramische meetcel
- zeer grote meetnauwkeurigheid
- compact en robuust type
- uitstekend temperatuurgedrag
- Drukbereik 0 ... 5 psi rel.
- 7 ... 33 VDC
- Analoge uitgang 0...5 V
- Procesaansluiting 1/4"-18 NPT buiten-draad
- Apparaat met stekker, M12 × 1

## Aansluitschema



## Funcieprincipe

De druksensoren van de serie PT...-1500 werken met een keramische meetcel in verschillende kleine drukk bereiken van maximaal -100...600 mbar in de 2- of ook 3-draads techniek. Afhankelijk van de sensorvariant is het verwerkte signaal beschikbaar als analoge uitgang (4...20 mA, 0...10 V, 0...5 V, ratiometrisch).

Naast de standaardvarianten zijn er speciale sensoren voor onder andere het ATEX-bereik.

Omgevingsomstandigheden	
Omgevingstemperatuur	-25...+85 °C
Opslagtemperatuur	-40...+85 °C
Vibratiebestendigheid	20 g, 15...2000 Hz, 15...25 Hz met amplitude +/- 15 mm, 1 octaaf/ minuut in alle 3 richtingen, 50 duurbelastingen, conform IEC 68-2-6
Schokbestendigheid	50 g, 6 ms, halve sinuscurve, alle 6 richtingen, vrije val vanaf 1 m op beton (6x) volgens IEC 68-2-27

Een groot aantal procesaansluitingen en elektrische verbindingen biedt een hoge flexibiliteit in de meest uiteenlopende toepassingsgebieden.

Mechanische gegevens	
Materiaal behuizing	roestvaststaal/kunststof, 1.4404 (AISI 316L)/Polyarylamide 50% GF UL 94 V-0
Materiaal drukkoppeling	roestvast staal 1.4404 (AISI 316L)
Materiaal drukopnemer	Keramiek Al <sub>2</sub> O <sub>3</sub>
Materiaal dichtingsring	FPM
Procesaansluiting	1/4" NPT-18 buitendraad
Sleutelwijdte drukkoppeling/Montagemoer	27
Elektrische aansluiting	Connector, M12 × 1
Max. aandraaimoment behuizingsmoer	27 Nm

Referentievooraarden volgens IEC 61298-1	
Temperatuur	15...+25 °C
Luchtdruk	800...1060 hPa abs.
Luchtvochtigheid	45 % rel.
Hulpenergie	24 VDC

Tests/certificaten	
Certificaten	cULus
Goedkeuringsnummer UL	E302799

MTTF	965 Jaren volgens SN 29500 (Ed. 99) 40 °C
------	---