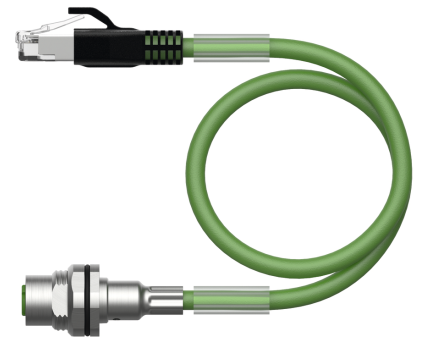
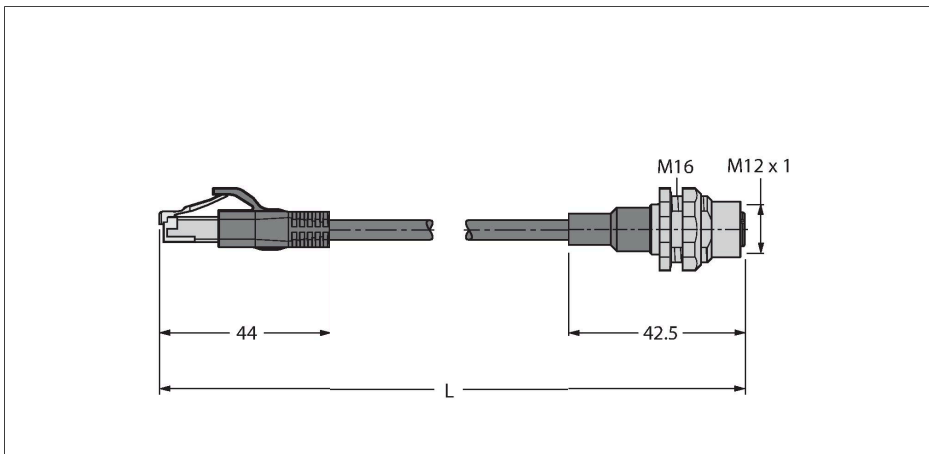


# RJ45S-FKSDX-8814-10M

## kabel voor Industrial Ethernet – Aansluitkabel



### Technische gegevens

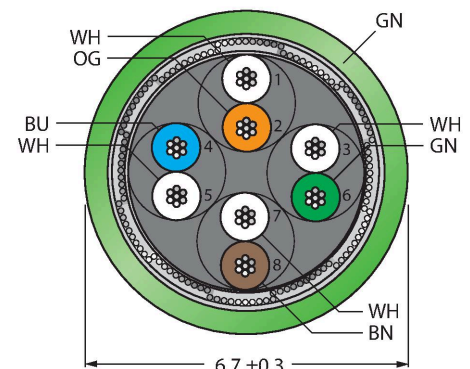
Type	RJ45S-FKSDX-8814-10M
Identnr.	100022057
Connector A	Contraconnector, M12 × 1
Aantal polen	8
Contacten	Metaal, CuZn, Verguld
Contactdrager	Kunststof, TPU, Zwart
Greep	Kunststof, TPU, Zwart
Wartelmoer/-bout	Messing, CuZn, Vernikkeld
Dichtingsring	Kunststof, FPM/FKM
Aandraaimoment	0.8 ... 1 Nm (max. waarde van het tegenstuk respecteren !)
Mechanische levensduur	> 100 Steekcycli
Vervuilingsgraad	3
Beschermingsklasse	IP67, IP69K, Enkel in geschroefde toestand
Connector B	Contraconnector, M12 × 1
Contacten	Metaal, CuZn, Verguld
Contactdrager	Kunststof, TPU, Zwart
Greep	Kunststof, TPU, Zwart
Wartelmoer/-bout	Messing, CuZn, Vernikkeld
Dichtingsring	Kunststof, FPM/FKM
Aandraaimoment	0.8 ... 1 Nm (max. waarde van het tegenstuk respecteren !)
Mechanische levensduur	> 100 Steekcycli
Vervuilingsgraad	3
Beschermingsklasse	IP67, Enkel in geschroefde toestand
Kabel	
Netwerkprotocol	Ethernet

### Kenmerken



- RJ45-connector, recht, 8-polig
- M12-flenscontraconnector, recht
- Ethernet-kabel: 8-polig, AWG 26, CAT 6A
- Mantelmateriaal: PUR
- Mantelkleur: groen
- Manteldiameter: 6,7 mm
- Twisted pair en afgeschermd
- Oliebestendig conform DIN EN 60811-404 (7x24 h/90 °C)
- UV-bestendig
- Vlamvertragend conform IEC 60332-2
- Certificaat: cULus
- RoHS-conform (2011/65/EC)
- kabellengte: 10 meter

### Kabeldoorsnede



## Technische gegevens

Kabeldiameter	Ø 6.7 mm ±0.30
Kabellengte	10 m
Kabelmantel	PUR, Groen
Afscherming	Ja
Aderisolatie	PE
Aderdoorsnede	8 x 0.14 mm <sup>2</sup>
Draadopbouw	0.16 mm
Aderkleuren	WH(OG) OG;WH(GN) GN;WH(BN) BN;WH(BU) BU
<b>Elektrische eigenschappen bij +20 °C</b>	
Testspanning	700 V
Stroombelastbaarheid	0.5 A
<b>Mechanische en chemische eigenschappen</b>	
Buigradius (vaste installatie)	≥ 5 x Ø
Buigradius (flexibele inzet)	≥ 10 x Ø
in rusttoestand	-40...+80 °C
in bewogen toestand	-40...+80 °C
<b>Other Features</b>	
Bruikbaar voor sleepleidingen	ja
PVC-vrij	ja
UV-bestendigheid	ja
Oliebestendigheid	ja
Onontvlambaar	ja
Certificaten	cULus

## schakelplan

