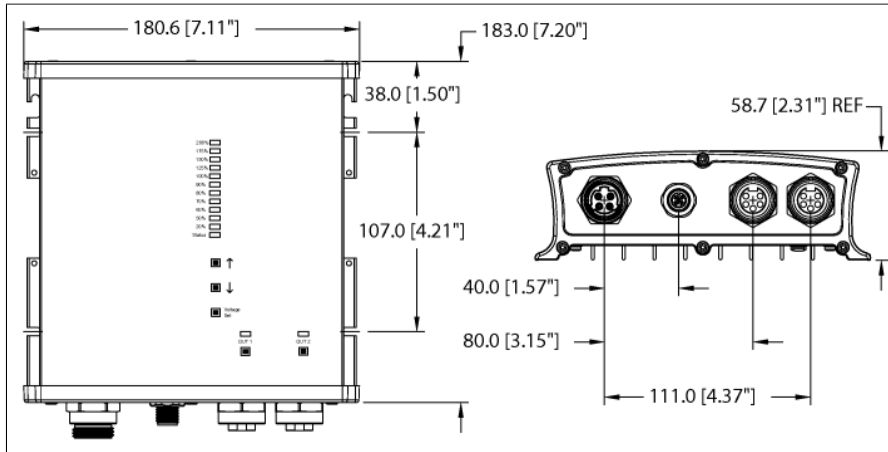


Smart-schakelvoeding in IP67

Uitgangsspanning 24...28 VDC

3-fasig 2 x 10 A uitgangsstroom

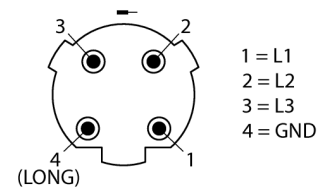
PSU67-3P-1MP-2M5-24200-F



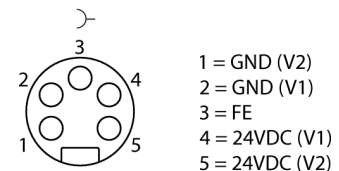
Type	PSU67-3P-1MP-2M5-24200-F
Identnr.	100025679
Nominale spanning	Breed spanningsbereik
Bedrijfsspanning	320...550 VAC
Frequentie	50...60 Hz
Vermogensverlies, typisch	≤ 23 W
PFC	0.95
Werkingsgraad	95 %
Externe zekering	B-6A, C-6A
Interne zekering	V1 + V2 overbrugd
Nominale spanning uitgang	24 V
Nominale stroom	20 A
Uitgangsvermogen	600 W (tot +45 °C) 500 W (tot +55 °C) 350 W (tot +70 °C) 1000 W (+55 °C, tot max. 5 sec.) 700 W (+70 °C, tot max. 5 sec.)
Parallel bedrijf	neen
Restriempelspanning	100 mV
Kortsluitgedrag	Stroombegrenzing
Certificaat	CE cULus RoHS SEMI F47
Beschermingsgraad	IP67
Omgevingstemperatuur	-25...+70 °C
Opslagtemperatuur	-40...+85 °C
Afmetingen	183 x 180.6 x 58.7 mm
Gewicht	1677 g

- breed temperatuurbereik
- LED toestandsweergave
- Hoge werkingsgraad, > 95 %
- 3-fasige AC-ingang, 7/8" multi-gecodeerd
- Stroombegrensde uitgangen, 2 x 7/8", 5 pol.
- Beveiliging door eFuse (V1 + V2 overbrugd)
- Relaiscontact voor controle van de DC-status
- LED-interface en bedieningsknoppen voor maximale flexibiliteit

Ingangsbezetting 7/8" (XD1)



Uitgangsbezetting 7/8" (XD2 & XD3)



M12 Output-OK Assignment

