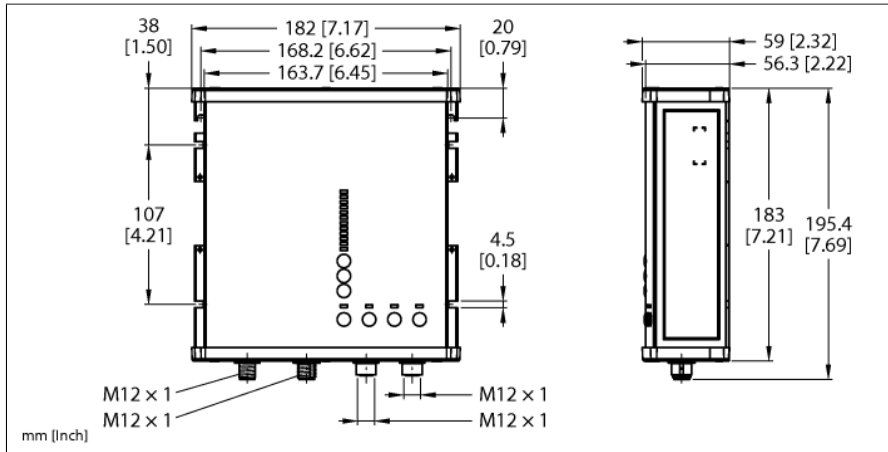


Smart-schakelvoeding in IP67

Uitgangsspanning 24...28 VDC

3-fasig, 25 A uitgangsstroom, IO-Link-interface

PSU67-3P-1S-2L-24250-IOL-F



Type	PSU67-3P-1S-2L-24250-IOL-F
Identnr.	100025929

Nominale spanning	Breed spanningsbereik
Bedrijfsspanning	320...550 VAC
Frequentie	50...60 Hz
Vermogensverlies, typisch	≤ 23 W
PFC	0.95
Werkingsgraad	95 %
Externe zekering	B-6A, C-6A
Interne zekering	4 aparte eFuses

Nominale spanning uitgang	24 V
Nominale stroom	25 A
Uitgangsvermogen	600 W (tot +45 °C) 500 W (tot +55 °C) 350 W (tot +70 °C) 1000 W (+55 °C, tot max. 5 sec.) 700 W (+70 °C, tot max. 5 sec.)

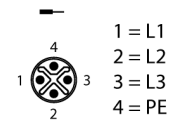
Parallel bedrijf	neen
Restriimpelspanning	100 mV
Kortsluitgedrag	Stroombegrenzing

Certificaat	CE cULus RoHS SEMI F47
-------------	---------------------------------

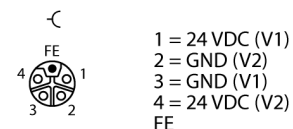
Beschermingsgraad	IP67
Omgevingstemperatuur	-25...+70 °C
Opslagtemperatuur	-40...+85 °C
Afmetingen	183 x 180.6 x 58.7 mm
Gewicht	1605 g

- breed temperatuurbereik
- LED toestandsweergave
- Hoge werkingsgraad, > 95 %
- 3-fasige AC-ingang, M12 S-gecodeerd
- Stroombegrensdde uitgangen, 2 x M12 L-gecodeerd
- Beveiliging door 4 afzonderlijke eFuses
- IO-Link-interface voor controle en parametrisering
- LED-interface en bedieningsknoppen voor maximale flexibiliteit

Ingangsbezetting M12 S-gecodeerd (XD1)



Uitgangsbezetting M12 L-gecodeerd (OUT1&2 - XD2 | OUT 3&4 - XD3)



M12 IO-Link Assignment

