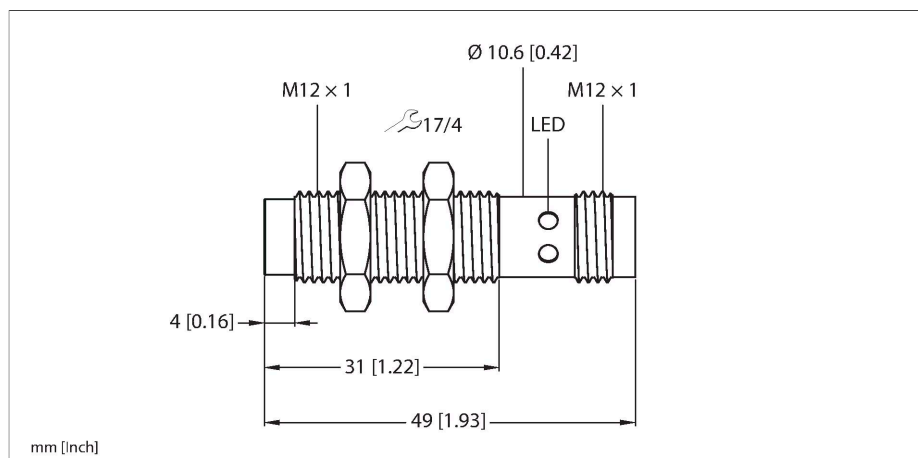


NCT8-M12-IOL-H1141

Capacitieve sensor

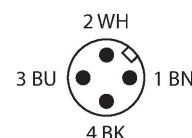
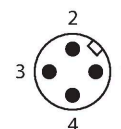


Kenmerken

- Detectie van metalen en niet-metalen voorwerpen
- Detectie van vloeibare, poedervormige en vaste materialen
- Alle functies via IO-Link instelbaar
- Drie verschillende teach-soorten (enkele waarde, dubbele waarde, dynamisch) van objecten mogelijk
- Beschikbare telfunctie waarvan de inhoud via IO-Link kan worden opgeroepen
- Weergave van de schakeltoestand door vier rondom geplaatste LED's
- Connector, M12 × 1, 4-polig
- Robuuste, compacte behuizing van vernikkeld messing
- M12 schroefdraadbouwvorm, niet-bondig, schakelafstand = 8 mm

Technische gegevens

Type	NCT8-M12-IOL-H1141
Identnr.	100027493
Hysteresis	10...20 %
Omgevingstemperatuur	-25...+70 °C
Mediumtemperatuur	-25...+70 °C
Elektrische gegevens	
Bedrijfsspanning	18...30 VDC
	In IO-Link-modus
DC nominale bedrijfsstroom	≤ 100 mA
Schakelfrequentie	0.2 kHz
Isolatie-testspanning	≤ 0.5 kV
Communicatieprotocol	IO-Link
Compatibel met SIO-modus	Ja
Aantal digitale uitgangen	1
Uitgangsfunctie	4-polig, N.C. / N.O. programmeerbaar, PNP/NPN
Spanningsverlies bij I _o	≤ 2 V
Beschermingsklasse	III
Tests/certificaten	
IO-Link	
IO-Link specificatie	V 1.1
Parametrering	FDT/DTM
Transmissiefysica	voldoet aan de 3-draadstechniek (PHY2)
Transmissiesnelheid	COM 2 / 38,4 kBit/s
Processdatabreedte	16 bit
Informatie gemeten waarde	12 bit
Frametype	2.2

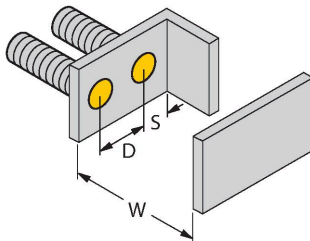
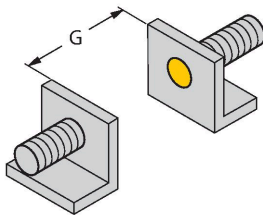


Technische gegevens

In SIDI GSDML inbegrepen	Ja
Mechanische gegevens	
Bouwworm	schroefdraad, M12 x 1
Afmetingen	49 mm
Materiaal behuizing	metaal, Vernikkeld messing
Materiaal actief vlak	Geel
Elektrische aansluiting	Connector, M12 x 1
Beschermingsgraad	IP67
MTTF	1080 Jaren volgens SN 29500 (Ed. 99) 40 °C
Schakeltoestandsindicatie	LED, 4 x geel

Montagehandleiding

Producteigenschappen



Afstand D	24 mm
Afstand W	9 mm
Afstand S	18 mm
Afstand G	18 mm
Diameter van het actief vlak B	Ø 12 mm

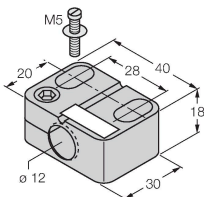
De opgegeven minimumafstanden werden gecontroleerd bij een standaard schakelafstand.
Bij een wijziging van de gevoeligheid van de sensor zijn de gegevens op dit gegevensblad niet meer geldig.

Toebehoren

BST-12B

6947212

Bevestigingsklem voor sensoren met schroefdraad, met vaste aanslag; materiaal: PA6



Toebehoren

Afmetingen	Type	Identnr.	
	RKC4.4T-2/TXL	6625503	Aansluitkabel, M12-contraconnector, recht, 4-polig, kabellengte: 2 m, mantelmateriaal: PUR, zwart; cULus-goedkeuring
	WKC4.4T-2/TXL	6625515	Aansluitkabel, M12-contraconnector, haaks, 4-polig, kabellengte: 2 m, mantelmateriaal: PUR, zwart; cULus-goedkeuring
	WKC4.4T-2/TEL	6625025	Aansluitkabel, M12-contraconnector, haaks, 4-polig, kabellengte: 2 m, mantelmateriaal: Pvc, zwart; cULus-goedkeuring
	RKC4.4T-2/TEL	6625013	Aansluitkabel, M12-contraconnector, recht, 4-polig, kabellengte: 2 m, mantelmateriaal: Pvc, zwart; cULus-goedkeuring
	RKC4.4T-P7X2-2-RSC4.4T/TEL	6627320	Verlengkabel, M12-contraconnector met led (PNP, YE, GN), recht, 4-polig op M12-connector, recht, 4-polig; kabellengte: 2 m, mantelmateriaal: Pvc, zwart

Toebehoren

Afmetingen	Type	Identnr.	
	USB-2-IOL-0002	6825482	IO-Link master met geïntegreerde USB-interface

