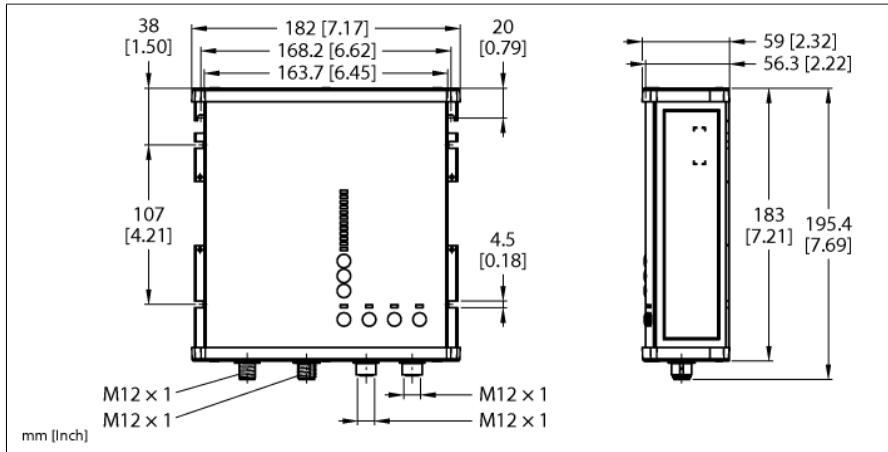


Smart-schakelvoeding in IP67

Uitgangsspanning 24...28 VDC

3-fasig 25 A uitgangsstroom

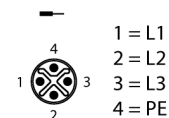
PSU67-3P-1S-2L-24250-F



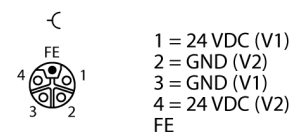
Type	PSU67-3P-1S-2L-24250-F
Identnr.	100028238
Nominale spanning	Breed spanningsbereik
Bedrijfsspanning	320...550 VAC
Frequentie	50...60 Hz
Vermogensverlies, typisch	≤ 23 W
PFC	0.95
Werkingsgraad	95 %
Externe zekering	B-6A, C-6A
Interne zekering	V1 + V2 overbrugd
Nominale spanning uitgang	24 V
Nominale stroom	25 A
Uitgangsvermogen	600 W (tot +45 °C) 500 W (tot +55 °C) 350 W (tot +70 °C) 1000 W (+55 °C, tot max. 5 sec.) 700 W (+70 °C, tot max. 5 sec.)
Parallel bedrijf	neen
Restriempelspanning	100 mV
Kortsluitgedrag	Stroombegrenzing
Certificaat	CE cULus RoHS SEMI F47
Beschermingsgraad	IP67
Omgevingstemperatuur	-25...+70 °C
Opslagtemperatuur	-40...+85 °C
Afmetingen	183 x 180.6 x 58.7 mm
Gewicht	1200 g

- breed temperatuurbereik
- LED toestandsweergave
- Hoge werkingsgraad, > 95 %
- 3-fasige AC-ingang, M12 S-gecodeerd
- Stroombegrensdde uitgangen, 2 x M12 L-gecodeerd
- Beveiliging door eFuse (V1 + V2 overbrugd)
- Relaiscontact voor controle van de DC-status
- LED-interface en bedieningsknoppen voor maximale flexibiliteit

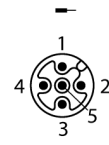
Ingangsbezetting M12 S-gecodeerd (XD1)



Uitgangsbezetting M12 L-gecodeerd (XD2 & XD3)



M12 Output-OK Assignment



- 1 = RELAY +
- 2 = n.c.
- 3 = n.c.
- 4 = RELAY -
- 5 = n.c.