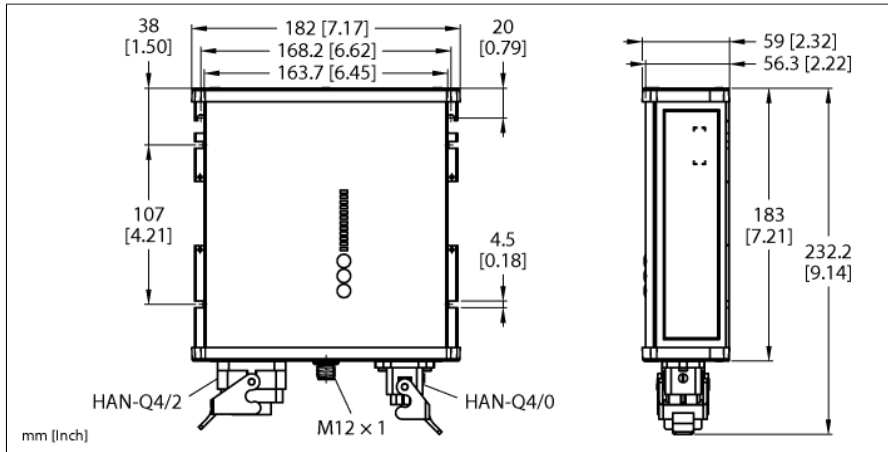


Smart-schakelvoeding in IP67

Uitgangsspanning 24...28 VDC

3-fasig 25 A uitgangsstroom

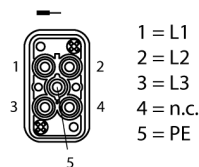
PSU67-3P-1H2-1H0-24250



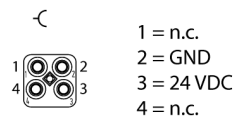
Type	PSU67-3P-1H2-1H0-24250
Identnr.	100028239
Nominale spanning	Breed spanningsbereik
Bedrijfsspanning	320...550 VAC
Frequentie	50...60 Hz
Vermogensverlies, typisch	≤ 23 W
PFC	0.95
Werkingsgraad	95 %
Externe zekering	B-6A, C-6A
Interne zekering	Geen eFuse
Nominale spanning uitgang	24 V
Nominale stroom	25 A
Uitgangsvermogen	600 W (tot +45 °C) 500 W (tot +55 °C) 350 W (tot +70 °C) 1000 W (+55 °C, tot max. 5 sec.) 700 W (+70 °C, tot max. 5 sec.)
Parallel bedrijf	neen
Kortsluitgedrag	Stroombegrenzing
Certificaat	CE cULus RoHS SEMI F47
Beschermingsgraad	IP67
Omgevingstemperatuur	-25...+70 °C
Opslagtemperatuur	-40...+85 °C
Afmetingen	183 x 180.6 x 58.7 mm
Gewicht	1581 g

- breed temperatuurbereik
- LED toestandsweergave
- Hoge werkingsgraad, > 95 %
- 3-fasige AC-ingang, Han Q4/2
- 24 VDC uitgang 1 x Han Q4/0
- LED-interface en bedieningsknoppen voor maximale flexibiliteit

Ingangsbezetting Han Q4/2 (XD1)



Uitgangsbezetting Han Q4/0 (XD2)



M12 Output-OK Assignment

