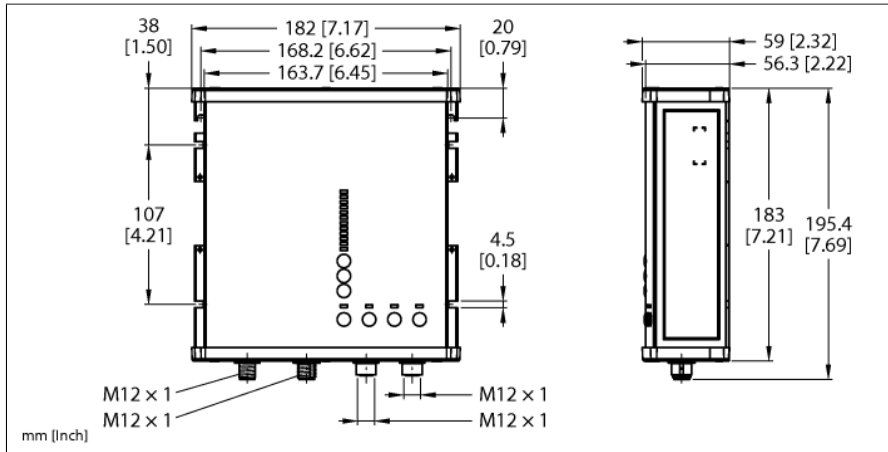


Smart-schakelvoeding in IP67

Uitgangsspanning 24...28 VDC

1-fasig, 15 A uitgangsstroom, IO-Link-interface

PSU67-1P-1S-2L-24150-IOL-F

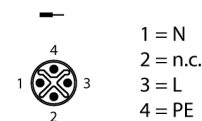


Type	PSU67-1P-1S-2L-24150-IOL-F
Identnr.	100028305
Nominale spanning	Breed spanningsbereik
Bedrijfsspanning	100...240 VAC
Frequentie	50...60 Hz
Bedrijfsspanning	100...300 VDC
Vermogensverlies, typisch	≤ 16.2 W
PFC	0.95
Werkingsgraad	95 %
Externe zekering	B-6A, C-6A
Interne zekering	4 aparte eFuses

- breed temperatuurbereik
- LED toestandsweergave
- Hoge werkingsgraad, > 95 %
- 1-fasige AC-ingang, M12 S-gecodeerd
- Stroombegrensdde uitgangen, 2 x M12 L-gecodeerd
- Beveiliging door 4 afzonderlijke eFuses
- IO-Link-interface voor controle en parametrisering
- LED-interface en bedieningsknoppen voor maximale flexibiliteit

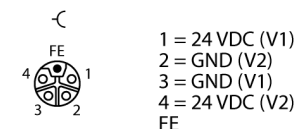
Nominale spanning uitgang	24 V
Nominale stroom	15 A
Uitgangsvermogen	360 W (tot +45 °C) 300 W (tot +55 °C) 150 W (tot +70 °C) 600 W (+55 °C, tot max. 5 sec.) 300 W (+70 °C, tot max. 5 sec.)

Ingangsbezetting M12 S-gecodeerd (XD1)



Parallel bedrijf	neen
Restriempelspanning	50 mV
Kortsluitgedrag	Stroombegrenzing

Uitgangsbezetting M12 L-gecodeerd (OUT1&2 - XD2 | OUT 3&4 - XD3)



Certificaat	CE cULus RoHS SEMI F47
-------------	---------------------------------

Beschermingsgraad	IP67
Omgevingstemperatuur	-25...+70 °C
Opslagtemperatuur	-40...+85 °C
Afmetingen	183 x 180.6 x 58.7 mm
Gewicht	1542 g

M12 IO-Link Assignment

