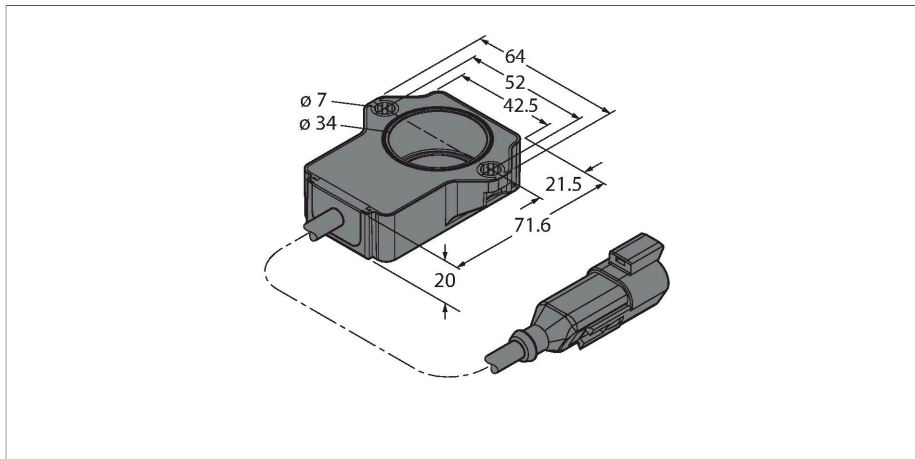


RI20P1-QR20-LU4X2-0.15-DT04-3PMB

Miniaturencoder – met analoge uitgang

Premium-Line



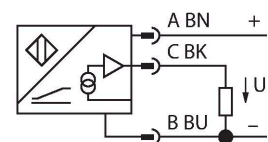
Technische gegevens

Type	RI20P1-QR20-LU4X2-0.15-DT04-3PMB
Identnr.	100028547
Meetprincipe	Inductief
Algemene gegevens	
Aanzetmoment, asbelastbaarheid (radiaal/axiaal)	Vervalt, door contactloos meetprincipe
Resolutie	0,09°/12 bit
Meetbereik	-10...10 °
Nominale afstand	1 mm
Herhalingsnauwkeurigheid	≤ 0.45 % van eindwaarde
Lineariteitsafwijking	≤ 1.25 % v.e.
Temperatuurdrift	≤ ± 0.01 %/K
Uitgangstype	Absoluut-singleturn
Elektrische gegevens	
Bedrijfsspanning	8...30 VDC
Restriimpelspanning	≤ 10 % U _{ss}
Isolatie-testspanning	≤ 0.5 kV
Kortsluitbeveiliging	Ja
Draadbreukbeveiliging / Ompoolbeveiliging	Neen / Ja (spanningsvoeding)
Uitgangsfunctie	Driedraads, Analoge uitgang
Spanningsuitgang	0.5...4.5 V
Diagnostic	Positioneerelement wordt niet gedetecteerd: Uitgangssignaal 5 V
Lastweerstand spanningsuitgang	≥ 4.7 kΩ
Aftastrate	800 Hz

Kenmerken

- Rechthoekig, kunststof
- Compacte en robuuste behuizing
- Veelzijdige montage mogelijkheden
- Positiegever P1-RI-QR20 meegeleverd
- voor voertuig-boordnetten, 12V en 24V
- verhoogde stoorbestedigheid 100V/m in aansluiting op e1-typecertificaat
- bescherming tegen geleidende storingen volgens DIN ISO 7637-2 (SAE J 113-11)
- uitgebreid temperatuurbereik
- hoge beschermingsgraad IP68/IP69K
- Bescherming tegen zoutsproei-niveaus en snelle temperatuurwisselingen
- weergave meetbereik via LED
- ongevoeligheid tegenover elektromagnetische storingen
- resolutie: 0,09°
- 3-draads, 8...30 V DC
- Analoge uitgang 0,5...4,5 V
- Afgifte 5 V (typ.), bij ontbrekende oscillator-kringkoppeling

Aansluitschema



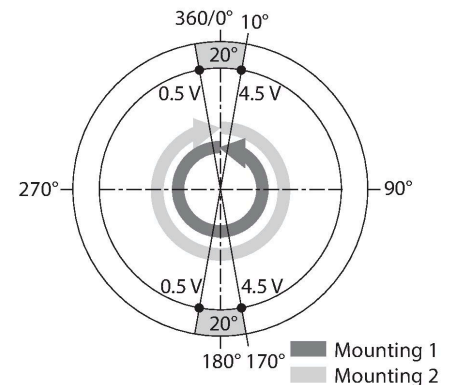
Functieprincipe

Deze sensoren garanderen de hoogste betrouwbaarheid, zelfs onder de meest extreme omgevingsomstandigheden. Ze zijn extreem robuust uitgevoerd en voldoen aan de eisen van beschermingsklassen IP68 en IP69K.

Technische gegevens

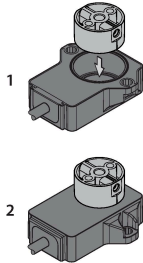
load-dump-bescherming (DIN ISO 7637-2)	Scherptegraad IV / Level 4
Stroomopname	< 100 mA
Mechanische gegevens	
Bouwworm	Rechthoekig, QR20
Afmetingen	71.6 x 62.6 x 20 mm
Flenstype	flens zonder bevestigingselement
Astype	blind gat as
Asdiameter D [mm]	6 6.35
Materiaal behuizing	Kunststof, Ultem
Elektrische aansluiting	Kabel met connector, Deutsch DT04-3PMB
Kabeluitvoering	Ø 5.2 mm, TPE, 0.25 m
Aderdoorsnede	3x 0.5 mm ²
Omgevingsomstandigheden	
Omgevingstemperatuur	-40...+85 °C
Opslagtemperatuur	-40...+125 °C
Temperatuurveranderingen (EN60068-2-14)	-40...+85 °C; 20 cycli
Vibratiebestendigheid	55 Hz (1 mm)
Trilbestendigheid (EN 60068-2-6)	20 g; 10...3000 Hz; 50 cycli; 3 assen
Schokbestendigheid (EN 60068-2-27)	100 g; 11 ms ½ sinus; elk 3x; 3 assen
Permanente schokbestendigheid (EN 60068-2-29)	40 g; 6 ms ½ sinus; elk 4000 x; 3 assen
Zoutsproeitest (EN 60068-2-52)	Scherptegraad 5 (4 testcycli)
Beschermingsgraad	IP68 IP69K
MTTF	423 Jaren volgens SN 29500 (Ed. 99) 40 °C
Bedrijfsspanningsindicatie	LED, groen
Weergave meetbereik	multifunctie-LED, groen groen knipperend
Meegeleverd	Positiegever P1-RI-QR20; zie afzonderlijk specificatieblad voor technische gegevens

Bij gebruik in mobiele toepassingen, bijv. bij voertuigen voor de wegenbouw of landbouw, worden deze sensoren gekenmerkt door een hoge vibratie- en schokbestendigheid en bescherming tegen temperatuurswisselingen.



Montagehandleiding

Inbouw instructies / Beschrijving



Er zijn twee verschillende montage mogelijkheden. Enerzijds kan de positiegever boven de sensorbehuizing worden gepositioneerd. Hij kan echter ook zo worden gemonteerd, dat de sensorbehuizing de positiegever volledig omsluit.

LED-functie

Bedrijfsspanning

Groen: Spanning aanwezig

Weergave meetbereik

Groen: Positiesensor in het detectiebereik

Groen knipperend: Positiegever bevindt zich in het meetbereik bij verminderde signaalkwaliteit (bijv. te grote afstand)

Uit: Positiegever bevindt zich niet in het detectiebereik

Uit: Positiesensor in het detectiebereik

Uit: Positiesensor in het detectiebereik

Uit: Positiesensor in het detectiebereik

Uit: Positiesensor in het detectiebereik

Uit: Positiesensor in het detectiebereik

Uit: Positiesensor in het detectiebereik

Uit: Positiesensor in het detectiebereik

Uit: Positiesensor in het detectiebereik

Uit: Positiesensor in het detectiebereik

Uit: Positiesensor in het detectiebereik

Uit: Positiesensor in het detectiebereik

Uit: Positiesensor in het detectiebereik

Uit: Positiesensor in het detectiebereik

Uit: Positiesensor in het detectiebereik

Uit: Positiesensor in het detectiebereik

Uit: Positiesensor in het detectiebereik

Uit: Positiesensor in het detectiebereik

Uit: Positiesensor in het detectiebereik

Uit: Positiesensor in het detectiebereik

Uit: Positiesensor in het detectiebereik

Uit: Positiesensor in het detectiebereik

Uit: Positiesensor in het detectiebereik

Uit: Positiesensor in het detectiebereik

Uit: Positiesensor in het detectiebereik

Uit: Positiesensor in het detectiebereik

Uit: Positiesensor in het detectiebereik

Uit: Positiesensor in het detectiebereik

Uit: Positiesensor in het detectiebereik

Uit: Positiesensor in het detectiebereik

Uit: Positiesensor in het detectiebereik

Uit: Positiesensor in het detectiebereik

Uit: Positiesensor in het detectiebereik

Uit: Positiesensor in het detectiebereik

Uit: Positiesensor in het detectiebereik

Uit: Positiesensor in het detectiebereik

Uit: Positiesensor in het detectiebereik

Uit: Positiesensor in het detectiebereik

Uit: Positiesensor in het detectiebereik

Uit: Positiesensor in het detectiebereik

Uit: Positiesensor in het detectiebereik

Uit: Positiesensor in het detectiebereik

Uit: Positiesensor in het detectiebereik

Uit: Positiesensor in het detectiebereik

Uit: Positiesensor in het detectiebereik

Uit: Positiesensor in het detectiebereik

Uit: Positiesensor in het detectiebereik

Uit: Positiesensor in het detectiebereik

Uit: Positiesensor in het detectiebereik

Uit: Positiesensor in het detectiebereik

Uit: Positiesensor in het detectiebereik

Uit: Positiesensor in het detectiebereik

Uit: Positiesensor in het detectiebereik

Uit: Positiesensor in het detectiebereik

Uit: Positiesensor in het detectiebereik

Uit: Positiesensor in het detectiebereik

Uit: Positiesensor in het detectiebereik

Uit: Positiesensor in het detectiebereik

Uit: Positiesensor in het detectiebereik

Uit: Positiesensor in het detectiebereik

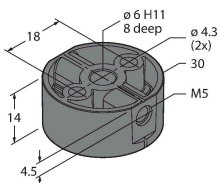
Uit: Positiesensor in het detectiebereik

Toebehoren

P1-RI-QR20

1593041

Positiegever voor encoder RI-QR20, voor Ø 6 mm assen



P2-RI-QR20

1593042

Positiegever voor encoder RI-QR20, voor Ø 6,35 mm assen

