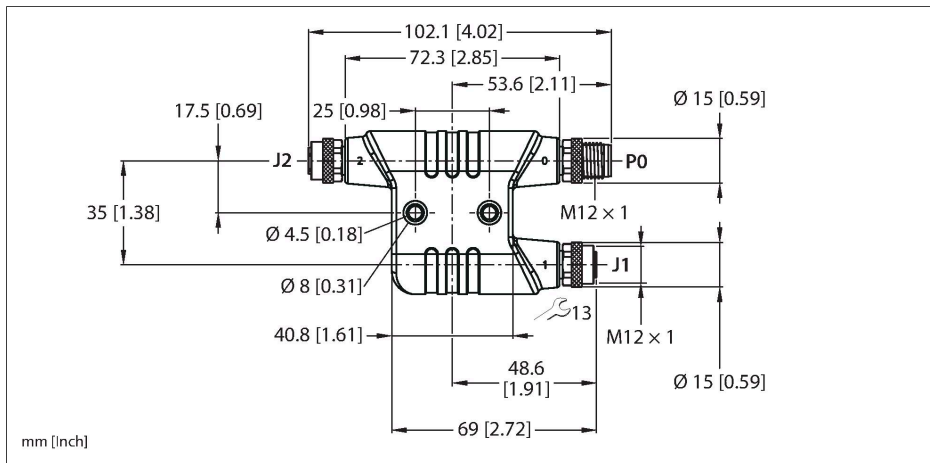


VH2-M12L-M5-2F5

Splitters voor voeding – Kleine h-verdeler



Technische gegevens

Type	VH2-M12L-M5-2F5
Identnr.	100028587
I/O-verdeler	h-verdeler
Behuizing	kunststof, TPU
Connector A	Connector, M12 × 1, L-gecodeerd
Ontwerpspecificatie	volgens IEC 61076-2-111
Aantal polen	4+FE
Contacten	Messing, CuZn, Verguld
Contactdrager	Kunststof, PA, Zwart
Wartelmoer/-bout	Messing, CuZn, Vernikkeld
Aandraaimoment	0.8 Nm
Mechanische levensduur	> 100 Steekcycli
Vervuilingsgraad	2
Beschermingsklasse	IP65, IP67, IP68
Connector B	Contraconnector, M12 × 1, L-gecodeerd
Ontwerpspecificatie	volgens IEC 61076-2-111
Aantal polen	4+FE
Contacten	Messing, CuZn, Verguld
Contactdrager	Kunststof, PA, Zwart
Wartelmoer/-bout	Messing, CuZn, Vernikkeld
Dichtingsring	O-ring, Kunststof, FKM/FPM
Aandraaimoment	0.8 Nm
Mechanische levensduur	> 100 Steekcycli
Vervuilingsgraad	2
Beschermingsklasse	IP65, IP67, IP68
Elektrische eigenschappen bij +20 °C	
Nominale spanning	63 VDC

Kenmerken



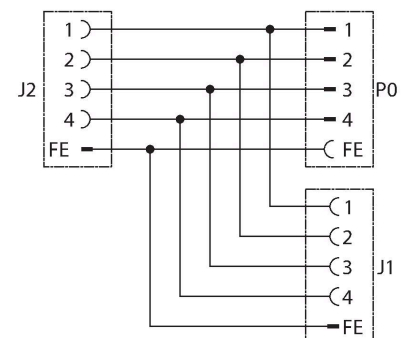
- M12-Stecker, 2x M12-Kupplung
- 4-polig + FE, L-codiert
- UL-Zulassung
- CE- en RoHS-konform
- Schutzart: IP65, IP67, IP68

Contactconfiguratie

Connector A (P0) Connector B (J1-2)



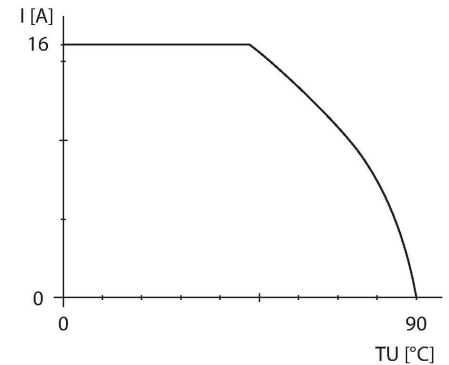
Diagram



Technische gegevens

Stroombelastbaarheid	16 A
Mechanische en chemische eigenschappen	
Omgevingstemperatuur (vastgelegd)	-30...+90 °C
Certificaten	cULus
Instructie	
	LET OP: GEVAAR VOOR STROOMSTOTEN! NIET ONDER BELASTING LOSKOPPELEN!
Instructie	- Wij behouden ons het recht voor, zonder voorafgaande aankondiging technische wijzigingen door te voeren.

Derating-curve



Toebehoren

Afmetingen	Type	Identnr.	
	TORQUE-WRENCH-SET-BUS	6936171	draaimomentsleutelset; greep met instelbaar draaimoment 0.4 - 1.0 Nm, instelwerktuig draaimoment, gaffelsleutel voor M8 (SW9), gaffelsleutel voor M12 (SW13), gaffelsleutel voor M12 (SW14)
	RKP56PLB-2-RSP56PLB/TXG	100003327	Aansluitkabel, M12-contraconnector, recht, 4-polig + FE, L-gecodeerd; M12-connector, recht, 4-polig + FE, L-gecodeerd; kabellengte: 2 m, mantelmateriaal: PVC, grijs
	FW-ERKPM0514-PL-S-0813	100008139	Confectioneerbare contraconnector, M12-power, L-gecodeerd, recht, 4-polig + PE, schroefklemaansluiting, kabeldiameter 8,0 tot 13 mm, aderdoorsnede/klemvermogen 1,5 tot 2,5 mm ² , kunststof behuizing, metalen montagevoer
	FW-ERSPM0514-PL-S-0813	100008140	Confectioneerbare connector, M12-power, L-gecodeerd, recht, 4-polig + PE, schroefklemaansluiting, kabeldiameter 8,0 tot 13 mm, aderdoorsnede/klemvermogen 1,5 tot 2,5 mm ² , kunststof behuizing, metalen montagevoer