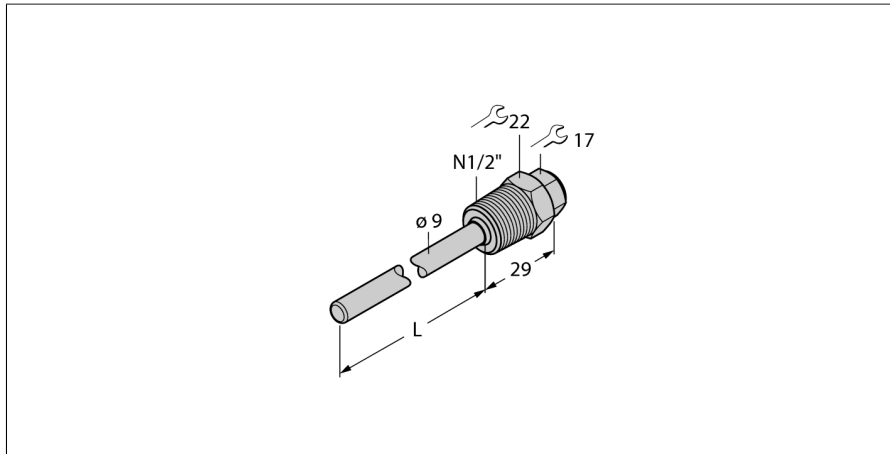


Toebehoren Doorvoermantel voor temperatuursensoren THW-6-N1/2-A4-L030



- Doorvoermantel voor de montage van temperatuursondes
- Diameter sonde 6 mm
- Procesaansluiting buitendraad 1/2" NPT
- Dompeldiepte 30 mm

Algemene beschrijving

Doorvoermantels dienen als bescherming van temperatuursondes tegen agressieve media en hoge drukken. Bij de montage met doorvoermantels heeft de temperatuursonde geen direct contact met het medium. De sonde kan zonder onderbreking van het proces worden vervangen.

Type	THW-6-N1/2-A4-L030
Identnr.	100028838
Temperatuurbereik	
Meetbereik	-50...350 °C
	-58...662 °F
Dompeldiepte L	30 mm
Buitendiameter	9 mm
Mechanische gegevens	
Materiaal behuizing	roestvast staal
Binnendiameter	6.2 mm
Procesaansluiting	1/2" NPT buitendraad
Drukweerstand	400 bar
Max. aandraaimoment behuizingsmoer	100 Nm