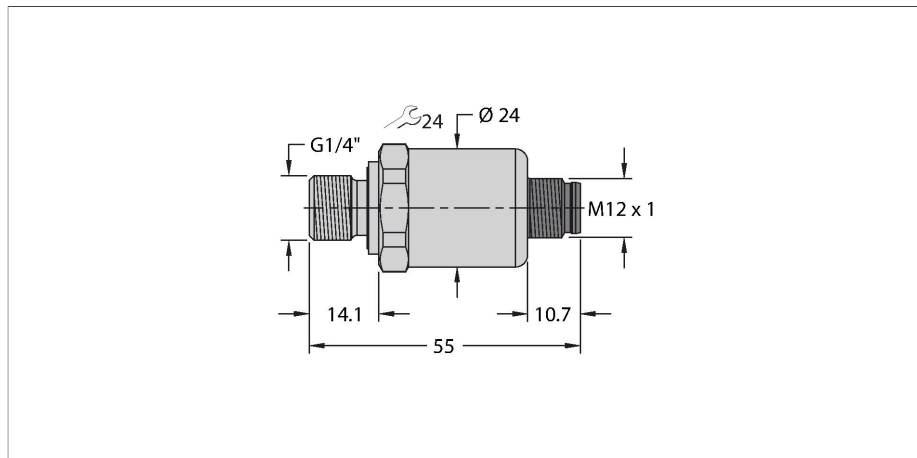


PT2.5A-1004-IOL-H1141

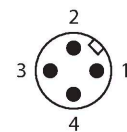
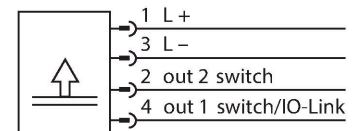
Druktransmitter – Met 2 schakeluitgangen en IO-link



Kenmerken

- Keramische meetcel
- Compacte en robuuste constructie
- Uitstekende EMC-eigenschappen
- Druk bereik 0 ... 2,5 bar abs.
- 18...33 VDC
- N.O./N.C., 2x PNP/NPN-uitgangen, IO-link
- Procesaansluiting G1/4" buitendraad (afdichting aan achterzijde) conform DIN EN ISO 1179-2 met afdichting met FPM-profiel
- Apparaat met stekker, M12 x 1

Aansluitschema



Technische gegevens

Type	PT2.5A-1004-IOL-H1141
Identnr.	100029056
Druk bereik	
Afdruktype	Absolute druk
Druk bereik	0...2.5 bar
	0...36.26 psi
	0...0.25 MPa
Toegelaten overdruk	≤ 7.5 bar
Max. toegelaten druk	≥ 7.5 bar
Aanspreektijd	< 2 ms, typ. 1 ms
Langdurige stabiliteit	0.25 % FS, Volgens IEC EN 60770-1
Voeding	
Bedrijfsspanning	18...33 VDC
	In IO-Link-modus
	9...33 VDC
	In SIO-modus
Kortsluit-/ompoolbeveiliging	Ja / Ja
Beschermingsgraad en -klasse	IP67 / III
Isolatiespanning	500 VDC
Uitgangen	
Uitgang 1	schakeluitgang of IO-Link modus
Uitgang 2	Schakeluitgang
Schakeluitgang	
Communicatieprotocol	IO-Link
Uitgangsfunctie	N.O. / N.C., PNP/NPN
Schakelstroom	≤ 100 mA

Functieprincipe

De druksensoren van de serie PT...-1000 werken met een keramische meetcel in verschillende drukbereiken van maximaal -1...60 bar in de 2-, 3- of ook 4-draads techniek. Afhankelijk van de sensorvariant is het verwerkte signaal als analoge uitgang (4...20 mA, 0...10 V, 0...5 V, 1...6 V, ratiometrisch) of als digitale I/O-link-procesparameter beschikbaar. De I/O-link sensorvarianten beschikken bovendien over twee onafhankelijk configureerbare schakeluitgangen. Naast de standaardvarianten zijn er speciale sensoren voor onder andere het ATEX-bereik of voor zuurstoftoepassingen. Een groot aantal procesaansluitingen en elektrische verbindingen biedt een hoge flexibiliteit in de meest uiteenlopende toepassingsgebieden.

Technische gegevens

Schakelfrequentie	≤ 100 Hz
Schakelpuntafstand	≥ 0.5 %
Schakelpunt(en)	(min + 0,005 × bereik)...100 % van eindwaarde
Terugschakelpunt(en)	min tot (SP - 0,005 x bereik)
Schakelcycli	≥ 100 Mio.
Schakelpunt SP1	Fabrieksinstelling: 25% van meetbereikendwaarde
Terugschakelpunt rP1	Fabrieksinstelling: 23% van meetbereikendwaarde
Schakelpunt SP2	Fabrieksinstelling: 75% van meetbereikendwaarde
Terugschakelpunt rP2	Fabrieksinstelling: 73% van meetbereikendwaarde
Resolutie	<± 0.1 % FS
Nauwkeurigheid LHR	±0,3 % FS (standaard; max. ±0,5 % FS)
IO-Link	
IO-Link specificatie	V 1.1
Parametring	FDT/DTM
Transmissiefysica	Voldoet aan de 3-draadsfysica (PHY2)
Transmissiesnelheid	COM 2 / 38,4 kBit/s
Frametype	2,2
Temperatuurgedrag	
Mediumtemperatuur	-40...+125 °C
Temperatuurcoëfficiënt	± 0.2 % van eindwaarde/10 K
Omgevingsomstandigheden	
Omgevingstemperatuur	-30...+85 °C
Opslagtemperatuur	-50...+100 °C
Vibratiebestendigheid	20 g, 15...2000 Hz, 15...25 Hz met amplitude +/- 15 mm, 1 octaaf/minuut in alle 3 richtingen, 50 duurbelastingen, Volgens IEC 68-2:-6
Schokbestendigheid	100 g, 11 ms, halve sinuscurve, alle 6 richtingen, vrije val vanaf 1 m op beton (6x) volgens IEC 68-2-27
Mechanische gegevens	
Materiaal behuizing	roestvaststaal/kunststof, 1.4404 (AISI 316L)/Polyarylamide 50% GF UL 94 V-0
Materiaal drukkoppeling	roestvast staal 1.4404 (AISI 316L)
Materiaal drukopnemer	Keramiek Al ₂ O ₃
Procesaansluiting	G1/4" buitendraad (afdichting aan achterzijde) conform DIN EN ISO 1179-2 met afdichtring met FPM-profiel
Sleutelwijdte drukkoppeling/Montage-moer	24
Elektrische aansluiting	Connector, M12 × 1

Technische gegevens

Max. aandraaimoment behuizingsmoer 20 Nm

Referentievoorwaarden volgens IEC 61298-1

Temperatuur 15...+25 °C

Luchtdruk 860...1060 hPa abs.

Luchtvochtigheid 45...75 % rel.

Hulpenergie 24 VDC

Programmering

Programmeermogelijkheden Offset; Filter; Schakelpunten; Hysteresse-/filterfunctie, NO/NC; min./max. Drukwaarden, drukpiekenteller, bedrijfsuren-teller

Tests/certificaten

Certificaten cULus

Goedkeuringsnummer UL E302799

MTTF 1200 Jaren volgens SN 29500 (Ed. 99) 40 °C

Meegeleverd Profielafdichting FKM speciaal (1 stuk)

Toebehoren

Afmetingen	Type	Identnr.	
	RKC4.4T-P7X2-2/TXL	6626795	Aansluitkabel, M12-connector, recht, 4-polig, 2 leds, kabellengte: 2 m, mantelmateriaal: PUR, zwart; cULus-goedkeuring
	WKC4.4T-P7X2-2/TXL	6626173	Aansluitkabel, M12-connector, haaks, 4-polig, 2 leds, kabellengte: 2 m, mantelmateriaal: PUR, zwart; cULus-goedkeuring

Toebehoren

Afmetingen	Type	Identnr.	
	USB-2-IOL-0002	6825482	IO-Link master met geïntegreerde USB-interface

