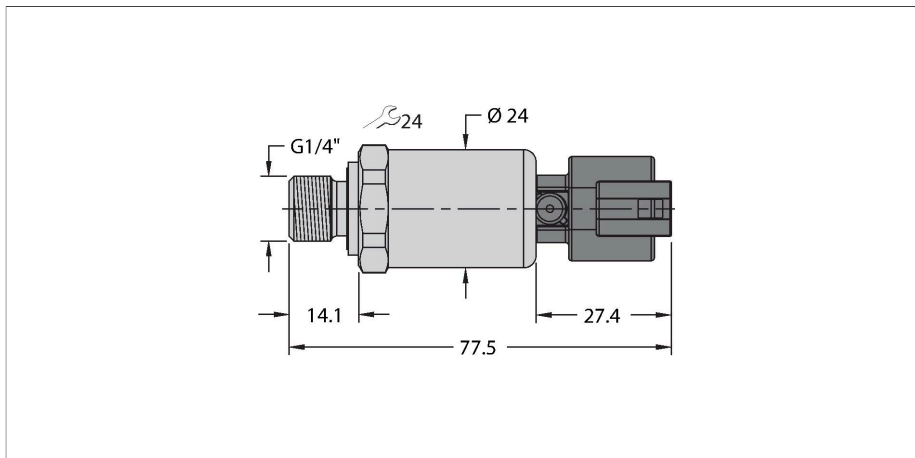


# PT500R-2104-U6-DT043P

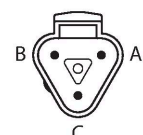
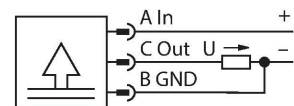
## Druktransmitter – ratiometrische uitgang (3-draads)



### Kenmerken

- Voor mobiele hydraulische toepassingen
- Volledig gelaste metalen meetcel
- Zonder afdichting
- Met drukpiekbescherming
- Compacte en robuuste constructie
- Uitstekende EMC-eigenschappen
- Uitstekende nauwkeurigheid & langdurige stabiliteit
- Voertuignorm ISO 16750
- Drukbereik 0 ... 500 bar rel.
- 5 VDC  $\pm$  10 %
- Ratiometrische uitgang 10 ... 90 %
- Procesaansluiting G1/4" buitendraad (afdichting aan achterzijde) conform DIN EN ISO 1179-2 met afdichting met FPM-profiel
- Apparaat met stekker, Deutsch DT04-3P

### Aansluitschema



### Funcieprincipe

De druksensoren van de serie PT...-2100 zijn speciaal ontwikkeld voor veeleisende mobiele hydraulische toepassingen. Ze werken met een volledig gelaste metalen meetcel in verschillende drukk bereiken van maximaal 0...600 bar in de 2- of ook 3-draads

### Technische gegevens

Type	PT500R-2104-U6-DT043P
Identnr.	100029567
<b>Drukbereik</b>	
Afdruktype	Relatieve druk
Drukbereik	0...500 bar
	0...7251.89 psi
	0...50 MPa
Toegelaten overdruk	$\leq$ 1500 bar
Max. toegelaten druk	$\geq$ 2500 bar
Aanspreektijd	< 2 ms, typ. 1 ms
Langdurige stabiliteit	0.3 % FS, Volgens IEC 61298-2
<b>Voeding</b>	
Bedrijfsspanning	4.5...5.5 VDC
Stroomopname	$\leq$ 7 mA
Kortsluit-/ompoolbeveiliging	Ja / Ja
Beschermingsgraad en -klasse	IP69K / III
Isolatiespanning	500 VDC
<b>Uitgangen</b>	
Uitgang 1	Analoge uitgang
Uitgangsfunctie	ratiom. 10...90%
<b>Analoge uitgang</b>	
Spanningsuitgang	0.5...4.5 V
Load	$\leq$ 100 nF / $>$ 10 k $\Omega$
Nauwkeurigheid LHR	$\pm$ 0,5% FS (onder EMC-interferentie max. $\pm$ 1,5% FS)
<b>Temperatuurgedrag</b>	
Mediumtemperatuur	-40...+125 °C

## Technische gegevens

techniek. Afhankelijk van de sensorvariant is het verwerkte signaal beschikbaar als analoge uitgang (4...20 mA, 0...10 V, 0...5 V, ratiometrisch).

Een breed scala aan procesaansluitingen en elektrische aansluitingen biedt een hoge mate van flexibiliteit in veel verschillende toepassingen.

Temperatuurcoëfficiënt	± 0.2 % van eindwaarde/10 K
<b>Omgevingsomstandigheden</b>	
Omgevingstemperatuur	-40...+100 °C
Opslagtemperatuur	-50...+100 °C
Vibratiebestendigheid	test VI (12 g, sinusoidal 18 g random vibration)
Schokbestendigheid	50 G, 11 ms, halve sinuscurve, 1000x / as volgens ISO 16750-3
EMV	<p>Stoorbestendigheid / stooremissie            EN 61326-2-3 - drukmeetomvormers            ISO 13766 - aardebewegende machines            DIN EN 13309 - bouwmachines            DIN ISO 14982 - bos- en landbouw            CISPR11</p> <p>Stoorbestendigheid richtlijn voertuigen            ISO 11452-2, HF (Field), 100 V/m (200 ... 2000 MHz)            ISO 11452-4, HF (BCI), 100 mA (20 ... 400 MHz)            ISO 10605, ESD, ±15 kV contact, ±15 kV lucht            ISO 7637-2 3), puls 1, 2a, 2b, 3a, 3b (testniveau 4)            ISO 16750-2, load dump, 155 V (1 Ω, 300 ms)            Richtlijn voertuigen ECE R10            Richtlijn voertuigen 2004/104/EG</p>
<b>Mechanische gegevens</b>	
Materiaal behuizing	roestvaststaal/kunststof, 1.4404 (AISI 316L)/Polyarylamide 50% GF UL 94 V-0
Materiaal drukkoppeling	roestvast staal 1.4404 (AISI 316L)
Materiaal drukopnemer	Roestvast staal 1.4404 (AISI 316L)
Procesaansluiting	G1/4" buitendraad (afdichting aan achterzijde) conform DIN EN ISO 1179-2 met afdichting met FPM-profiel
Sleutelwijdte drukkoppeling/Montage-moer	24
Elektrische aansluiting	Connector, Deutsch DT04-3P
Max. aandraaimoment behuizingsmoer	20 Nm
<b>Referentievoorwaarden volgens IEC 61298-1</b>	
Temperatuur	15...+25 °C
Luchtdruk	860...1060 hPa abs.
Luchtvochtigheid	45 % rel.
Hulpenergie	24 VDC
<b>Tests/certificaten</b>	
MTTF	1564 Jaren volgens SN 29500 (Ed. 99) 40 °C
Meegelieferd	Profielafdichting FKM speciaal (1 stuk)

## Toebehoren

Afmetingen	Type	Identnr.	
	DT06-3S-A-2/TXL	100000367	Ventielconnector aansluitkabel, Deutsch, DT06-contraconnector, recht, 3-polig, kabellengte: 2 m, mantelmateriaal: TPE-U (PUR), zwart, behuizing: Deutsch DT06/zwart
	DT06-3S-A-20/TXL	100038083	Ventielconnector aansluitkabel, Deutsch, DT06-contraconnector, recht, 3-polig, kabellengte: 2 m, mantelmateriaal: TPE-U (PUR), zwart, behuizing: Deutsch DT06/zwart