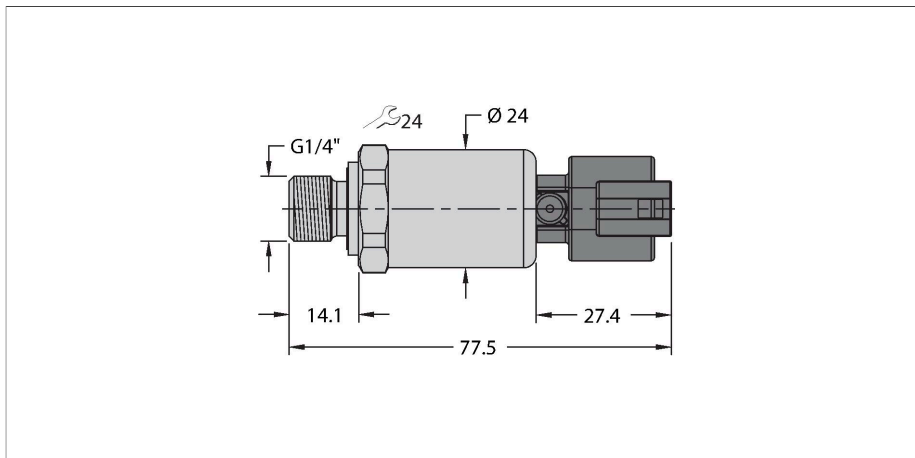


PT50R-2104-U6-DT043P

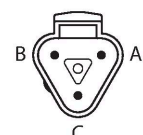
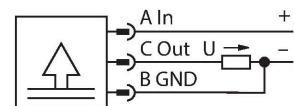
Druktransmitter – ratiometrische uitgang (3-draads)



Kenmerken

- Voor mobiele hydraulische toepassingen
- Volledig gelaste metalen meetcel
- Zonder afdichting
- Met drukpiekbescherming
- Compacte en robuuste constructie
- Uitstekende EMC-eigenschappen
- Uitstekende nauwkeurigheid & langdurige stabiliteit
- Voertuignorm ISO 16750
- Druk bereik 0...50 bar rel.
- 5 VDC ±10 %
- Ratiometrische uitgang 10 ... 90 %
- Proces aansluiting G1/4" buitendraad (afdichting aan achterzijde) conform DIN EN ISO 1179-2 met afdichting met FPM-profiel
- Apparaat met stekker, Deutsch DT04-3P

Aansluitschema



Funcieprincipe

De druksensoren van de serie PT...-2100 zijn speciaal ontwikkeld voor veeleisende mobiele hydraulische toepassingen. Ze werken met een volledig gelaste metalen meetcel in verschillende drukbereiken van maximaal 0...600 bar in de 2- of ook 3-draads

Technische gegevens

Type	PT50R-2104-U6-DT043P
Identnr.	100029675
Druk bereik	
Afdruktype	Relatieve druk
Druk bereik	0...50 bar
	0...725.19 psi
	0...5 MPa
Toegelaten overdruk	≤ 150 bar
Max. toegelaten druk	≥ 300 bar
Aansprektijd	< 2 ms, typ. 1 ms
Langdurige stabiliteit	0.3 % FS, Volgens IEC 61298-2
Voeding	
Bedrijfsspanning	4.5...5.5 VDC
Stroomopname	≤ 7 mA
Kortsluit-/ompoolbeveiliging	Ja / Ja
Beschermingsgraad en -klasse	IP69K / III
Isolatiespanning	500 VDC
Uitgangen	
Uitgang 1	Analoge uitgang
Uitgangsfunctie	ratiom. 10...90%
Analoge uitgang	
Spanningsuitgang	0.5...4.5 V
Load	≤ 100 nF / >10 kΩ
Nauwkeurigheid LHR	±0,5% FS (onder EMC-interferentie max. ±1,5% FS)
Temperatuurgedrag	
Mediumtemperatuur	-40...+125 °C



Technische gegevens

techniek. Afhankelijk van de sensorvariant is het verwerkte signaal beschikbaar als analoge uitgang (4...20 mA, 0...10 V, 0...5 V, ratiometrisch).

Een breed scala aan procesaansluitingen en elektrische aansluitingen biedt een hoge mate van flexibiliteit in veel verschillende toepassingen.

Temperatuurcoëfficiënt	± 0.2 % van eindwaarde/10 K
Omgevingsomstandigheden	
Omgevingstemperatuur	-40...+100 °C
Opslagtemperatuur	-50...+100 °C
Vibratiebestendigheid	test VI (12 g, sinusoidal 18 g random vibration)
Schokbestendigheid	50 G, 11 ms, halve sinuscurve, 1000x / as volgens ISO 16750-3
EMV	<p>Stoorbestendigheid / stooremissie EN 61326-2-3 - drukmeetomvormers ISO 13766 - aardebewegende machines DIN EN 13309 - bouwmachines DIN ISO 14982 - bos- en landbouw CISPR11</p> <p>Stoorbestendigheid richtlijn voertuigen ISO 11452-2, HF (Field), 100 V/m (200 ... 2000 MHz) ISO 11452-4, HF (BCI), 100 mA (20 ... 400 MHz) ISO 10605, ESD, ±15 kV contact, ±15 kV lucht ISO 7637-2 3), puls 1, 2a, 2b, 3a, 3b (testniveau 4) ISO 16750-2, load dump, 155 V (1 Ω, 300 ms) Richtlijn voertuigen ECE R10 Richtlijn voertuigen 2004/104/EG</p>
Mechanische gegevens	
Materiaal behuizing	roestvaststaal/kunststof, 1.4404 (AISI 316L)/Polyarylamide 50% GF UL 94 V-0
Materiaal drukkoppeling	roestvast staal 1.4404 (AISI 316L)
Materiaal drukopnemer	Roestvast staal 1.4404 (AISI 316L)
Procesaansluiting	G1/4" buitendraad (afdichting aan achterzijde) conform DIN EN ISO 1179-2 met afdichting met FPM-profiel
Sleutelwijdte drukkoppeling/Montage-moer	24
Elektrische aansluiting	Connector, Deutsch DT04-3P
Max. aandraaimoment behuizingsmoer	20 Nm
Referentievoorwaarden volgens IEC 61298-1	
Temperatuur	15...+25 °C
Luchtdruk	860...1060 hPa abs.
Luchtvochtigheid	45 % rel.
Hulpenergie	24 VDC
Tests/certificaten	
MTTF	1564 Jaren volgens SN 29500 (Ed. 99) 40 °C
Meegelieferd	Profielafdichting FKM speciaal (1 stuk)

Toebehoren

Afmetingen	Type	Identnr.	
	DT06-3S-A-2/TXL	100000367	Ventielconnector aansluitkabel, Deutsch, DT06-contraconnector, recht, 3-polig, kabellengte: 2 m, mantelmateriaal: TPE-U (PUR), zwart, behuizing: Deutsch DT06/zwart
	DT06-3S-A-20/TXL	100038083	Ventielconnector aansluitkabel, Deutsch, DT06-contraconnector, recht, 3-polig, kabellengte: 2 m, mantelmateriaal: TPE-U (PUR), zwart, behuizing: Deutsch DT06/zwart