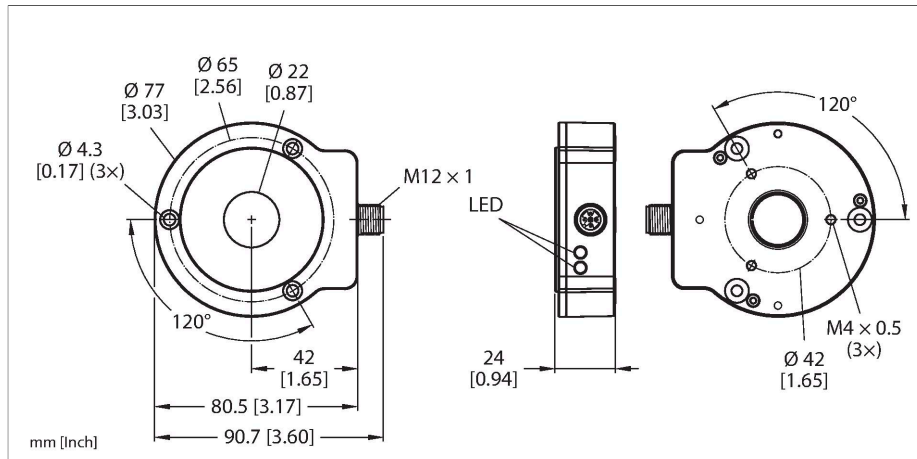


RI360P0-QR24M0-ELIU5X2LD-H1151

Contactloze encoder – Analooq

Premium-Line



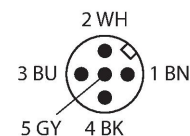
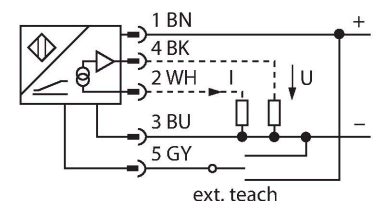
Technische gegevens

Type	RI360P0-QR24M0-ELIU5X2LD-H1151
Identnr.	100029756
Meetprincipe	Inductief
Algemene gegevens	
Max. Rotational Speed	12000 rpm
	Bepaald met gestandaardiseerde opbouw met een stalen as Ø 20mm, L=50mm en gebruikte reduceerring Ø 20mm
Aanzetmoment, asbelastbaarheid (radiaal/axiaal)	vervalt, door contactloos meetprincipe
Resolutie	16 bit
Meetbereik	0...360 °
Nominale afstand	1.5 mm
Herhalingsnauwkeurigheid	≤ 0.01 % van eindwaarde
Lineariteitsafwijking	≤ 0.05 % v.e.
Temperatuurdrift	≤ ± 0.004 %/K
Uitgangstype	Absoluut-singleturn
Resolutie Singleturn	16 Bit
Elektrische gegevens	
Bedrijfsspanning	10...30 VDC
Restriempelspanning	≤ 10 % U _{ss}
Isolatie-testspanning	≤ 0.5 kV
Kortsluitbeveiliging	Ja
Draadbreukbeveiliging / Ompoolbeveiliging	Ja / Ja (spanningsvoeding)
Uitgangsfunctie	5-polig, Analoge uitgang
Spanningsuitgang	0...10 V

Kenmerken

- Compacte en robuuste behuizing
- Veelzijdige montage-mogelijkheden
- Statusweergave via led
- Messbereichs-Anzeige über LED
- Unempfindlichkeit gegenüber elektromagnetischen Störfeldern
- Messbereich über Easy Teach programmierbar
- Ausgangssignal über Easy Teach einstellbar
- Auflösung 16 Bit
- 10...30 V DC
- 0...10 V en 4...20 mA
- Connector M12 × 1, 5-polig

Aansluitschema



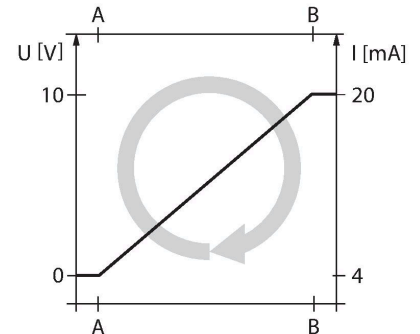
Functieprincipe

Het meetprincipe van de inductieve encoders is gebaseerd op een oscillatiekringkoppeling tussen de positiegever en de sensor, waarbij een met de positie van de positiegever proportioneel uitgangssignaal ter beschikking wordt gesteld. De robuuste sensoren zijn

Technische gegevens

Stroomuitgang	4...20 mA
Diagnostic	Positioneerelement niet binnen het detectiebereik: Uitgangssignaal 24 mA resp. 11 V
Lastweerstand spanningsuitgang	$\geq 4.7 \text{ k}\Omega$
Lastweerstand stroomuitgang	$\leq 0.4 \text{ k}\Omega$
Aftastrate	5000 Hz
Load dump-beveiliging	Impuls 5a: 123 V, Kriterium A
Stroomopname	< 100 mA
Mechanische gegevens	
Bouwworm	QR24
Afmetingen	81 x 78 x 24 mm
Flenstype	flens zonder bevestigingselement
Astype	holle as
Asdiameter D [mm]	6 6.35 9.525 10 12 12.7 14 15.875 19.05 20
Materiaal behuizing	Metaal/kunststof, ZnAlCu1/PBT-GF30-V0
Elektrische aansluiting	Connector, M12 x 1
Omgevingsomstandigheden	
Omgevingstemperatuur	-40...+85 °C volgens UL-toelating tot 70 °C
Vibratiebestendigheid	55 Hz (1 mm)
Trilbestendigheid (EN 60068-2-6)	20 g; 10...3000 Hz; 50 cycli; 3 assen
Schokbestendigheid (EN 60068-2-27)	100 g; 11 ms ½ sinus; elk 3x; 3 assen
Permanente schokbestendigheid (EN 60068-2-29)	40 g; 6 ms ½ sinus; elk 4000 x; 3 assen
Beschermingsgraad	IP68 IP69K
MTTF	138 Jaren volgens SN 29500 (Ed. 99) 40 °C
Bedrijfsspanningsindicatie	LED, groen
Weergave meetbereik	LED, geel, geel knipperend
Meegeleverd	montagetoebehoren MT-QR24, RA0-QR24 (alternatief voor reduceerhuls)

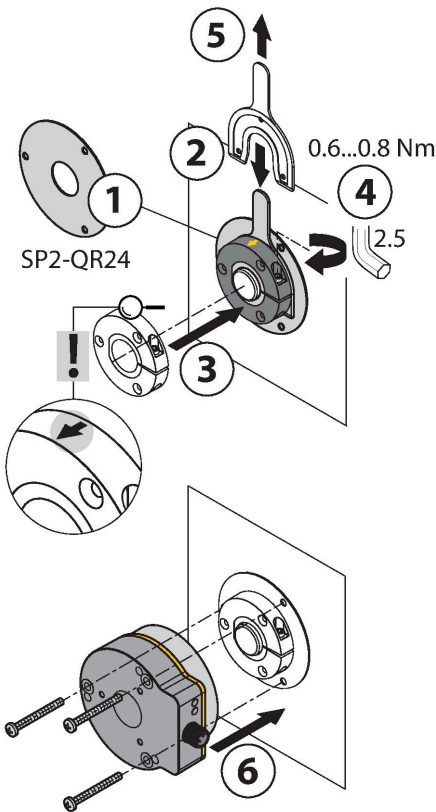
dankzij het contactloze principe zowel onderhouds- als slijtagevrij en onderscheiden zich door een optimale reproduceerbaarheid, resolutie en lineariteit over een groot temperatuurbereik. De innovatieve techniek zorgt voor een ongevoeligheid tegenover magnetische gelijk- en wisselvelden.



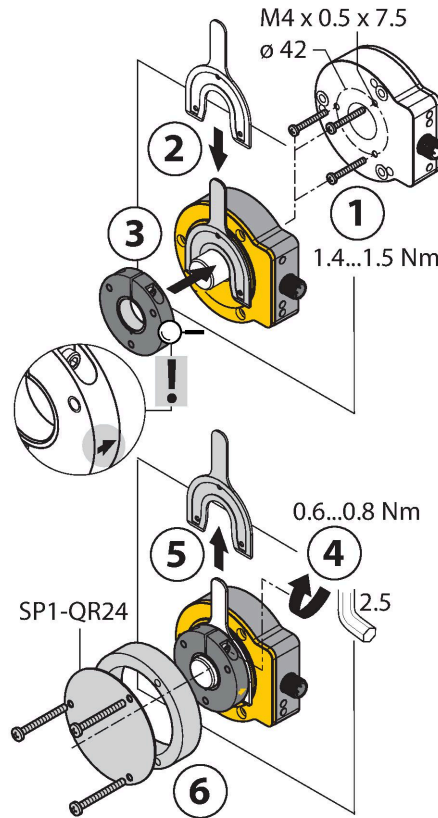
Montagehandleiding

Inbouw instructies / Beschrijving

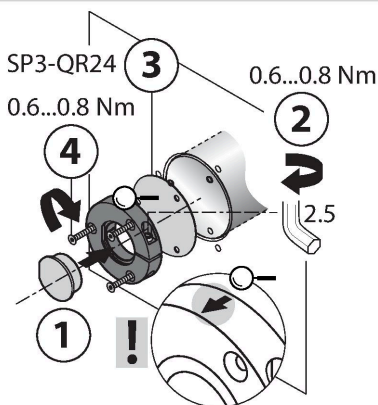
A



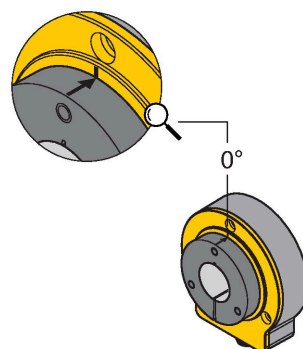
B



C



Default: 0°



Het uitgebreide assortiment montage toebehoren maakt eenvoudige aanpassing aan vele verschillende asdiameters mogelijk. Door het meetprincipe, dat is gebaseerd op het werkingsprincipe van een RLC-koppeling, is de encoder immuun voor interferentie door gemagnetiseerde ijzerhoudende chips en andere interferenties. Hierdoor zijn er weinig kansen op fouten tijdens het monteren.

De afbeeldingen hiernaast tonen de eenvoudige installatie van de twee afzonderlijke eenheden: het sensorelement en het positioneringselement:

Montageoptie A:

Sluit eerst het positioneringselement aan op de draaibare as met behulp van de steun. Plaats vervolgens de encoder met de aluminium ring boven het draaiende deel, zodat u een gesloten en beschermd apparaat krijgt.

Montageoptie B:

Schuif de encoder naar achteren op de as en bevestig hem aan de machine. Bevestig vervolgens het positioneringselement aan de as met behulp van de steun.

Montageoptie C:

Als het positioneringselement op een draaiend machineonderdeel wordt geschroefd in plaats van op een as, moet u eerst de dummyplug RA8-QR24 aanbrengen. Vervolgens wordt de klembevestiging aangedraaid. Monteer vervolgens de encoder met behulp van de drie boringen.

Als gevolg van de afzonderlijke installatie van positioneringselement en sensor worden er geen elektrische stromen of schadelijke mechanische krachten via de as overgebracht op de sensor. De encoder biedt ook een hoge mate van bescherming gedurende de levensduur en blijft permanent afgedicht. Tijdens de inbedrijfstelling helpen de meegeleverde toebehoren de encoder en het positioneringselement op optimale afstand van elkaar te monteren. Bovendien geven leds de status aan. Optioneel kunnen de als toebehoren meegeleverde afschermplaten worden gebruikt om de toegestane afstand tussen het positioneringselement en de sensor te vergroten.

Statusweergave via led

Groen:

De sensor wordt correct gevoed

Geel:

Positioneringselement ligt binnen het meetbereik, lage signaalkwaliteit (bijv. afstand te groot)

Geel knipperend:

Positioneringselement bevindt zich niet in het detectiebereik

Uit:

Positioneringselement bevindt zich in het meetbereik

parametrering individueel (teach met positiegever)

Brug tussen teachingang pin 5 (GY)	Gnd pin 3 (BU)	Ub pin 1 (BN)	LED
2 seconden	Beginwaarde	Eindwaarde	Status-LED knippert, na 2 s continu brandend
10 seconden	Draairichting CCW en terug naar laatste preset-waarde	Draairichting CW en terug naar laatste preset-waarde	Na 10 s knippert de status-LED snel voor 2 s
15 seconden	-	Fabrieksinstelling (360°, CW)	Na 15 s knipperen Power- en status-LED afwisselend

Om onvrijwillige teachprocessen te vermijden, dient pin 5 potentiaalvrij gehouden te worden.

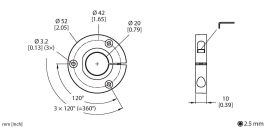
parametrering preset (teach zonder positiegever)

Brug tussen teachingang pin 5 (GY)	Gnd pin 3 (BU)	Ub pin 1 (BN)	LED
2 seconden	uitgangssignaal-selectiemodus activeren (voor 10 s)	preset modus activeren (voor 10 seconden)	Status-LED continu brandend, na 2 s knipperend
10 seconden	draairichting CCW	draairichting CW	Na 10 s knippert de status-LED snel voor 2 s
15 seconden		Fabrieksinstelling (360°, CW)	Na 15 s knipperen Power- en status-LED even snel
uitgangsconfiguratie	Gnd pin 3 (BU)		status-LED
I out: 4 – 20mA	1 x drukken		1 x knipperen
I out: 0 – 20mA	2 x drukken		2 x knipperen
Uout: 0 – 10 V	3 x drukken		3 x knipperen
Uout: 0-5V	4 x drukken		4 x knipperen
Uout: 0,5V – 4,5V	5 x drukken		5 x knipperen
presetmodus/hoekbereik		Ub pin 1 (BN)	status-LED
45°		1 x drukken	1 x knipperen
60°		2 x drukken	2 x knipperen
90°		3 x drukken	3 x knipperen
180°		4 x drukken	4 x knipperen
270°		5 x drukken	5 x knipperen

Om onvrijwillige teachprocessen te vermijden, dient pin 5 potentiaalvrij gehouden te worden.

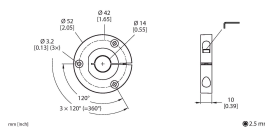
Toebehoren

P1-RI-QR24 1590921



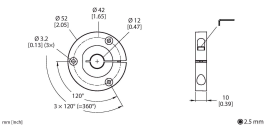
Positiegever voor de aansluiting op Ø 20 mm assen

P2-RI-QR24 1590922



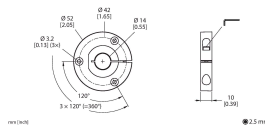
Positiegever voor de aansluiting op Ø 14 mm assen

P3-RI-QR24 1590923



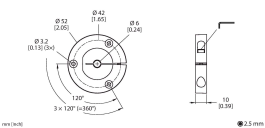
Positiegever voor de aansluiting op Ø 12 mm assen

P4-RI-QR24 1590924



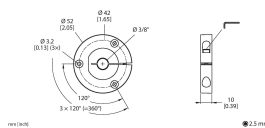
Positiegever voor de aansluiting op Ø 10 mm assen

P5-RI-QR24 1590925



Positiegever voor de aansluiting op Ø 6 mm assen

P6-RI-QR24 1590926



positiegever voor de aansluiting op Ø 3/8" assen

P7-RI-QR24 1590927

positiegever voor de aansluiting op Ø 1/4" assen

P9-RI-QR24 1593012

positiegever voor de aansluiting op Ø 1/2" assen

P10-RI-QR24 1593013

positiegever voor de aansluiting op Ø 5/8" assen

P11-RI-QR24 1593014

positiegever voor de aansluiting op Ø 3/4" assen

P8-RI-QR24 1590916

positiegever voor de aansluiting op Ø 12mm assen

M1-QR24 1590920

Aluminium beschermring voor inductieve encoders RI-QR24

PE1-QR24 1590937

Positiegever zonder reductiehuls

RA1-QR24 1590928

Reductiehuls voor de aansluiting op Ø 20 mm assen

RA2-QR24 1590929

Reductiehuls voor de aansluiting op Ø 14 mm assen

RA3-QR24 1590930

Reductiehuls voor de aansluiting op Ø 12 mm assen

RA4-QR24 1590931

Reductiehuls voor de aansluiting op Ø 10 mm assen

RA5-QR24 1590932

Reductiehuls voor de aansluiting op Ø 6 mm assen

RA6-QR24 1590933

Reductiehuls voor de aansluiting op Ø 3/8" assen

RA7-QR24 1590934

Reductiehuls voor de aansluiting op Ø 1/4" assen

RA9-QR24 1590960

Reductiehuls voor de aansluiting op Ø 1/2" assen

RA10-QR24 1590961

Reductiehuls voor de aansluiting op Ø 5/8" assen

RA11-QR24 1590962

Reductiehuls voor de aansluiting op Ø 3/4" assen

RA8-QR24 1590959

Stop voor montage type C

SP1-QR24 1590938

Afschermplaat Ø 74 mm, aluminium

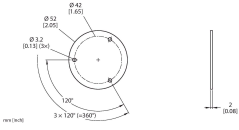
SP2-QR24 1590939

Afschermplaat Ø 74 mm met boring voor asdoorvoer, aluminium

SP3-QR24

1590958

Afschermplaat Ø 52 mm, aluminium



MT-QR24

1590935

Montagetoebehoren voor de optimale uitlijning van de positiegever

