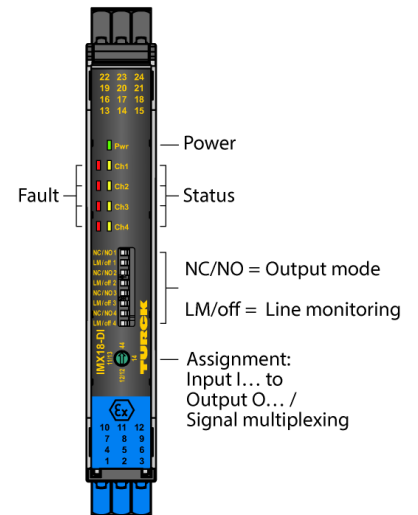
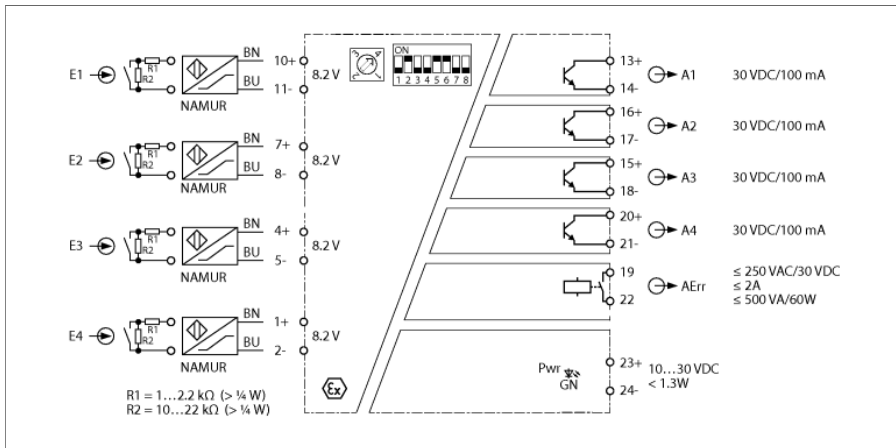


scheidingschakelversterker 4-kanalig IMX18-DI03-4S-4T1R-S/24VDC/CC



De scheidingschakelversterkers IMX18-DI03-... zijn uitgerust met intrinsiek veilige ingangskringen en dragen binaire signalen over vanuit de explosieve zone naar het veilige bereik. Op de apparaten kunnen sensoren volgens EN 60947-5-6 (NAMUR) of potentiaalvrije contactgevers worden aangesloten. De apparaten zijn ook geschikt voor gebruik in zone 2.

De scheidingschakelversterker IMX18-DI03-4S-4T1R-S/24VDC/CC is 4-kanaals uitgevoerd. Het apparaat voldoet aan de eisen van NE21. De signalen van de aangesloten sensoren en mechanische contacten worden galvanisch gescheiden doorgegeven. De uitgangscircuits zijn elk uitgerust met een potentiaalvrije en kortsluitvaste transistoruitgang (NO/NC configureerbaar). Afhankelijk van het betreffende ingangsniveau worden de ingangssignalen als low- of high-niveau geïnterpreteerd en als overeenkomstig uitgangssignaal uitgegeven. Daarnaast is een relaisuitgang (NO) voor de gemeenschappelijke storingsmeldingen beschikbaar.

De apparaten worden via DIP- en draaicodeerschakelaars aan de voorzijde geconfigureerd. De volgende systeemuitvoeringen zijn mogelijk:

- 4-kanaals: Aan elke ingang (E1, E2, E3, E4) is een uitgang (A1, A2, A3, A4) toegewezen
- 4-voudige splitter: Ingang E1 is toegewezen aan uitgang A1, A2, A3 en A4
- 2 × 2-voudige splitter: Ingang E1 is toegewezen aan uitgang A1 en A2; ingang E3 is toegewezen aan uitgang A3 en A4
- 1-kanaals + 3-voudige splitter: Ingang E1 is toegewezen aan uitgang A1; ingang E2 is toegewezen aan uitgang A2, A3 en A4

Bovendien kan voor elk kanaal de bewaking van het ingangscircuit op draadbreek en kortsluiting (aan/uit) en de werkingsrichting van de uitgangscircuits (NO/NC) worden ingesteld. Bij gebruik van mechanische contacten moet ofwel de ingangskringbewaking worden uitgeschakeld ofwel het contact van weerstanden (zie schakelschema) voorzien zijn.

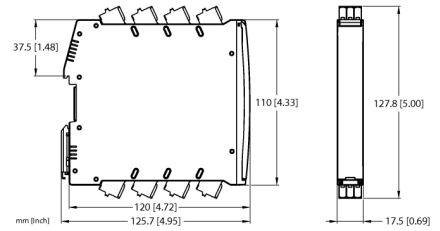
De apparaten beschikken over een groene Power-LED (Pwr). Per kanaal zijn een gele status-LED voor de uitgang en een rode status-LED voor de ingang aanwezig. Een fout in de ingangskring leidt volgens NE44 tot het knippen van de rode LED.

Bij een storing (draadbreek of kortsluiting) schakelen de toegewezen uitgangen naar het LOW-niveau en wordt de relaisuitgang voor verzamelstoringsmeldingen ingeschakeld.

Het apparaat kan in veiligheidscircuits tot SIL2 (High- en Low-demand volgens IEC 61508) worden ingezet (hardwarefouttolerantie HFT = 0).

Het apparaat is uitgerust met afneembare trekveerklemmen.

- 4-kanaals
- Vier transistoruitgangen (potentiaalvrij)
- Aparte relaisuitgang voor meldingen van verzamelstoringsmeldingen (NO)
- Configuratie via draai- en DIP-schakelaar
- Bediening met vier kanalen of signaalvermenigvuldiging (omschakelbaar)
- Werkingsrichting instelbaar (NO/NC)
- Bewaking van de ingangskringen op draadbreek en kortsluiting (in-/uitschakelbaar)
- Volledige galvanische scheiding
- Ingang beveiligd tegen verkeerde polariteit
- Afneembare trekveerklemmen
- ATEX, IECEx
- Gebruik in zone 2
- SIL 2



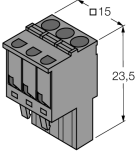
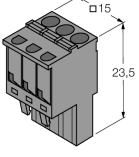
Type	IMX18-DI03-4S-4T1R-S/24VDC/CC
Identnr.	100030008
<hr/>	
Nominale spanning	24 VDC (SELV/PELV)
Bedrijfsspanning	10...30 VDC
Vermogensopname	≤ 1.3 W
Vermogensverlies, typisch	≤ 1.04 W
<hr/>	
NAMUR ingang	
NAMUR	EN 60947-5-6
ingangskringbewaking	activeerbaar/desactiveerbaar
Nullastspanning	8.2 VDC
Kortsluitstroom	8.2 mA
Ingangsweerstand	1 kΩ
Vermogensweerstand	≤ 50 Ω
Inschakeldrempel	1.75 mA
Uitschakeldrempel	1.55 mA
Draadbreukdrempel	≤ 0.06 mA
Kortsluitdrempel	≥ 6.4 mA
<hr/>	
Uitgangskringen	
Uitgangskringen (digitaal)	1 x relais (N.O.)
Schakelspanning relais	≤ 30 VDC / ≤ 250 VAC
Schakelstroom per uitgang	≤ 2 A
Schakelvermogen per uitgang	≤ 500 VA/60 W
Schakelfrequentie	≤ 15 Hz
Belastingstype	Weerstandsbelasting
<hr/>	
Uitgangscircuits halfgeleider	
Uitgangskringen (digitaal)	4 x transistor (potentiaalvrij, kortsluitvast)
Schakelspanning	≤ 30 VDC
Schakelstroom per uitgang	≤ 0.1 A
Schakelfrequentie	≤ 10000 Hz
Spanningsverlies	≤ 2.5 V
<hr/>	
Galvanische scheiding	
Testspanning	2,5 kV RMS
Uitgang naar voeding	100 V effectieve waarde volgens EN 50178 en EN 61010-1
Uitgang naar uitgang	100 V effectieve waarde volgens EN 50178 en EN 61010-1
Ingang naar voeding	375 V piekwaarde volgens EN 60079-11
Ingang naar uitgang	375 V piekwaarde volgens EN 60079-11
<hr/>	
Belangrijke instructie	Voor Ex-toepassingen zijn de waarden vermeld in de overeenkomstige Ex-certificaten (ATEX, IECEX, UL enz.) doorslaggevend.
Ex-certificaat volgens conformiteitsattest	TÜV 14 ATEX 147004 X
Toepassingsgebied	II (1) G, II (1) D
Beschermingswijze	[Ex ia Ga] IIC; [Ex ia Da] IIIC
Toepassingsgebied	II 3 (1) G
Beschermingswijze	Ex nA [ia Ga] IIC T4 Gc
Belangrijke instructie	Wordt het apparaat in toepassingen gebruikt om functionele veiligheid volgens IEC 61508 te bereiken, dan moet men het veiligheidshandboek raadplegen. De data in de technische fiche zijn niet geldig voor de functionele veiligheid.
toepassing in veiligheidscircuits tot	SIL 2 volgens IEC 61508

Displays/bedieningselementen	
Bedrijfsspanning	Groen
Schakeltoestand	Geel
Foutmelding	Rood

Mechanische gegevens	
Beschermingsgraad	IP20
Vlamweringsklasse volgens UL 94	V-0
Omgevingstemperatuur	-25...+70 °C
Opslagtemperatuur	-40...+80 °C
Afmetingen	120 x 17.5 x 128 mm
Gewicht	207 g
Montage-instructie	montage op DIN-rail (NS35)
Materiaal behuizing	Polycarbonaat (PC)
Elektrische aansluiting	Afneembare trekveerklemmen, 3-polig
Aansluitdoorsnede	2,5 mm ²

Omgevingsomstandigheden	Operationele hoogte	Tot 2000 m boven zeeniveau
	Vervuilingsgraad	II
	Piek-/overspanningscategorie	II (EN 61010-1)
	Gebruikte normen	
	Spanningsbestendigheid en isolatie	
		EN 50178
		EN 61010-1
		EN 50155
		GL VI-7-2
	Schok	
		EN 61373 klasse B
		EN 50155
		GL VI-7-2
		EN 60068-2-6
		EN 60068-2-27
	Temperatuur	
		EN 60068-2-1 Ad
		EN 50155
		GL VI-7-2
		EN 60068-2-2 Bd
		EN 60068-2-1
	Luchtvochtigheid	
		EN 60068-2-38
	EMC	
		EN 50155
		GL VI-7-2
		NE21
		EN 61326-1
		EN 61326-3-1
		EN 61000-4-2
		EN 61000-4-3
		EN 61000-4-4
		EN 61000-4-5
		EN 61000-4-6
		EN 61000-4-11
		EN 61000-4-29
		EN 55011
		EN 55016
		EN 50121-3-2
		EN 61000-6-2

Toebehoren

Type	Ident no.		Afmetingen
IM-CC-3X2BU/2BK	6900475	Trekveerklemmen voor IM-modules; (Ex-apparaten met 18 mm bouwbreedte); levering omvat: 2 stuks 3-polige blauwe klemmen en 2 stuks 3-polige zwarte klemmen.	
IM-CC-3X2BK/2BK	7541218	Trekveerklemmen voor IM-modules (niet- Ex-apparaten met 18 mm bouwbreedte); levering omvat: 4 stuks 3-polige zwarte klemmen.	
WM1 WIDERSTANDS-MODUL	0912101	De weerstandsmodule WM1 voldoet aan de voorwaarde van de leidingbewaking tussen een mechanisch contact en een Turck-verwerkingsapparaat, waarvan de ingangskring voor sensoren volgens EN 60947-5-6 (NAMUR) is ontworpen en over een bewaking op draadbreek en kortsluiting beschikt.	