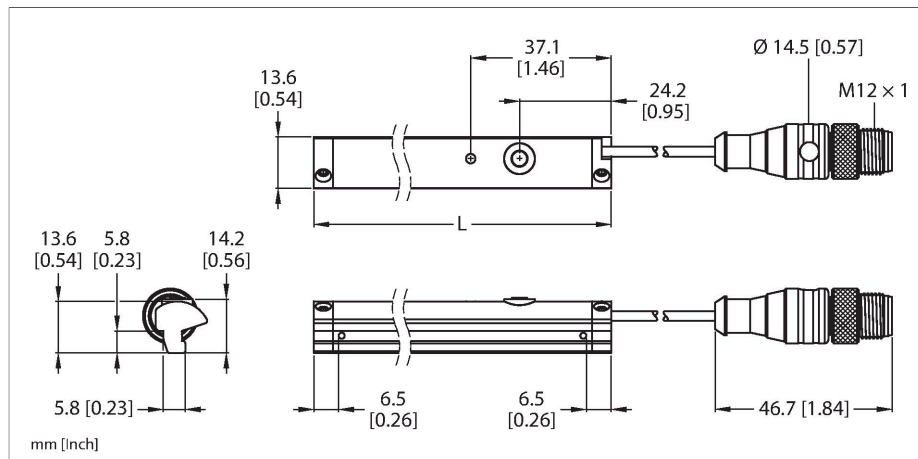


# WIM32-UNTLL-IOL-0.3-RS4

## Magneetinductieve lineaire meetsensor – Voor de analoge detectie in pneumatische cilinders



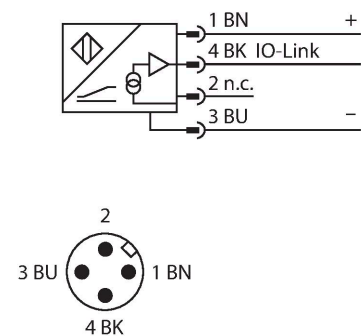
### Technische gegevens

Type	WIM32-UNTLL-IOL-0.3-RS4
Identnr.	100034306
Opmerking over het product	1 mm komt overeen met 128 waarden in de IO-Link-procesgegevens
Meetprincipe	magnetisch
<b>Algemene gegevens</b>	
Meetbereik	32 mm
Resolutie	15 bit
Herhalingsnauwkeurigheid	≤ 0,06% van meetbereik  A — B
	Bij niet-draaibare zuigerstang en 25 °C
Lineariteitsafwijking	< 0,3 mm
Temperatuurdrift	≤ ± 0.006 %/K
<b>Elektrische gegevens</b>	
Bedrijfsspanning	15...30 VDC
Restriempelspanning	≤ 10 % U <sub>ss</sub>
Eigen stroomopname	25 mA
Isolatietestspanning	≤ 0.5 kV
Kortsluitbeveiliging	Ja
Draadbreukbeveiliging / Ompoolbeveiliging	Ja / Volledig
Communicatieprotocol	IO-Link
Uitgangsfunctie	Vierdraads
<b>IO-Link</b>	
IO-Link specificatie	V 1.1
IO-Link port type	Class A
Minimum cycle time	2.3 ms

### Kenmerken

- Kunststof, PA66-GF25
- Voor directe montage op pneumatische cilinders met T-profielgleuf
- Meetbereik: 32 mm
- 4-draads, 15...30 VDC
- IO-Link 1.1
- COM2
- Inleren via IO-Link of knop
- Kabel met connector M12 × 1

### Aansluitschema



### Functieprincipe

De op het Hall-principe gebaseerde lineaire meetsensoren leveren een uitgangssignaal proportioneel aan de positie van de zuiger van een pneumatische cilinder, waarmee regeltoepassingen kunnen worden uitgevoerd. De polariteit van de magneet heeft geen invloed op het uitgangssignaal. De robuuste sensoren overtuigen door een optimale herhalingsnauwkeurigheid, resolutie en lineariteit en bieden een uitstekende

## Technische gegevens

elektromagnetische compatibiliteit alsook een breed temperatuurbereik.

Mechanische gegevens	
Bouwworm	Rechthoekig, UNTL
Afmetingen	45 x 13.6 x 14.2 mm
Materiaal behuizing	Kunststof, PA66-GF25
Aandraaimoment bevestigingsschroef	0.25 Nm
Elektrische aansluiting	Kabel met connector, M12 × 1
Kabeluitvoering	Ø 2.6 mm, Zwart, TPE, 0.3 m
	Halogeenvrij, onontvlambaar volgens VDE, onder 0 °C kabel vast plaatsen
Aderdoorsnede	4x 0.25 mm <sup>2</sup>
Omgevingsomstandigheden	
Omgevingstemperatuur	-20...+70 °C
Vibratiebestendigheid	55 Hz (1 mm)
Schokbestendigheid	30 g (11 ms)
Beschermingsgraad	IP67
Weergave van de magneetveldstatus	LED, geel