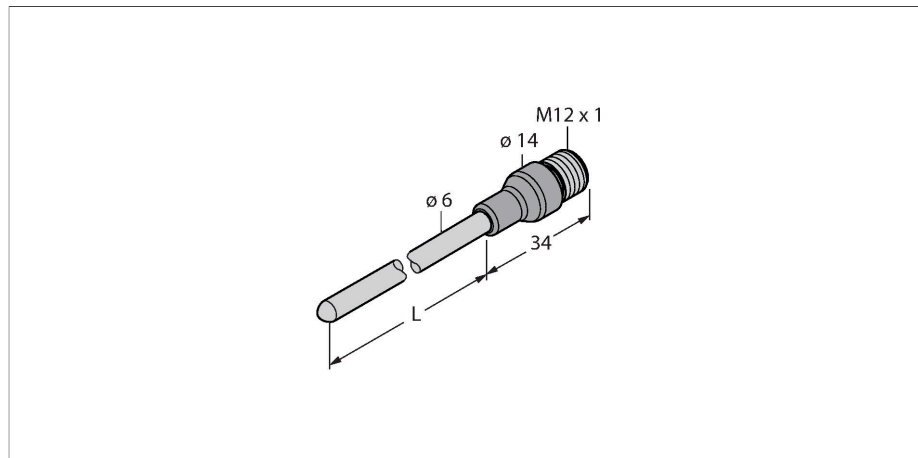


TP-206KK1-CF-H1141-L1000

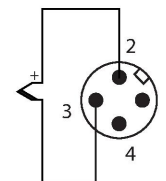
Temperatuurdetectie – sonde



Kenmerken

- Thermo-element volgens DIN EN 60584
- Trilvast en schokbestendig
- Aansluitbaar op TS720, IM34 of IME-T1
- Max. temperatuur connector: 120 °C
- 2-Leiter-Technik
- Procesaansluiting: Klemringkoppeling
- Buigbare sonde (min. buigradius: 3x buitendiameter)

Aansluitschema



Functieprincipe

Thermo-elementen worden toegepast voor het detecteren en bewaken van temperaturen om een proces te optimaliseren en te controleren. Typische toepassingen vindt men terug in de machine- en installatiebouw alsook in de procesindustrie. Het kernelement van de temperatuursensor is een paar metaalgeleiders van verschillende materialen die aan één uiteinde zijn verbonden. Vanwege het thermo-elektrische effect levert het thermo-element een van de temperatuur afhankelijke spanning.

Technische gegevens

Type	TP-206KK1-CF-H1141-L1000
Identnr.	100034627
Temperatuurbereik	
Meetbereik	-40...1100 °C
Meetbereik	-40...2012 °F
Nauwkeurigheid	Klasse 1
Meetelement	Thermo-element type K, DIN EN 60584
Onderdompelingsdiepte (L)	1000 mm
Buitendiameter	6 mm
Beschermingsgraad en -klasse	IP67
Uitgangsfunctie	tweedraads
Omgevingsomstandigheden	
Omgevingstemperatuur	-40...+85 °C
Opslagtemperatuur	-40...+85 °C
Mechanische gegevens	
Materiaal behuizing	Metaal/kunststof, Inconel 600/nylon
Sensormateriaal	metaal, Inconel 600
Procesaansluiting	voor klemringschroefaansluitingen, afschermbuizen of voor directe montage
Elektrische aansluiting	Connector, M12 × 1
Referentievoorwaarden volgens IEC 61298-1	
Temperatuur	15...+25 °C
Luchtdruk	860...1060 hPa abs.
Luchtvochtigheid	45...75 % rel.
Hulpenergie	24 VDC

Toebehoren

CF-M-6-G1/4-A4 9910483

Klemringschroefaansluiting voor directe montage van temperatuursondes; sondediameter 6 mm; procesaansluiting G1/4" buitendraad

CF-M-6-N1/4-A4 9910484

Klemringschroefaansluiting voor directe montage van temperatuursondes; sondediameter 6 mm; procesaansluiting 1/4" NPT buitendraad

CF-M-6-M18-A4 9910525

Klemringschroefaansluiting voor directe montage van temperatuursondes; sondediameter 6 mm; procesaansluiting M18 x 1 buitendraad

CF-M-6-N1/2-A4 9910529

Klemringschroefaansluiting voor directe montage van temperatuursondes; sondediameter 6 mm; procesaansluiting 1/2" NPT buitendraad

CF-M-6-G1/2-A4 9910530

Klemringschroefaansluiting voor directe montage van temperatuursondes; sondediameter 6 mm; procesaansluiting G1/2" buitendraad

Toebehoren

Afmetingen	Type	Identnr.	
	RK4.217T-2-RS4.217T/TS7198	100033104	Thermokoppelkabel, type K — verlengkabel, M12-contraconnector, recht, 2-polig naar M12-connector, recht, 2-polig; kabellengte: 2 m, mantelmateriaal: TPE, groen
	RK4.217T-5-RS4.217T/TS7198	100033105	Thermokoppelkabel, type K — verlengkabel, M12-contraconnector, recht, 2-polig naar M12-connector, recht, 2-polig; kabellengte: 5 m, mantelmateriaal: TPE, groen

Afmetingen	Type	Identnr.	
	RK4.217T-7-RS4.217T/TS7198	100033107	Thermokoppelkabel, type K — verlengkabel, M12-connector, recht, 2-polig naar M12-connector, recht, 2-polig; kabellengte: 7 m, mantelmateriaal: TPE, groen

