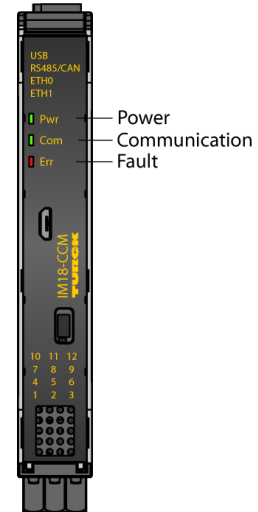
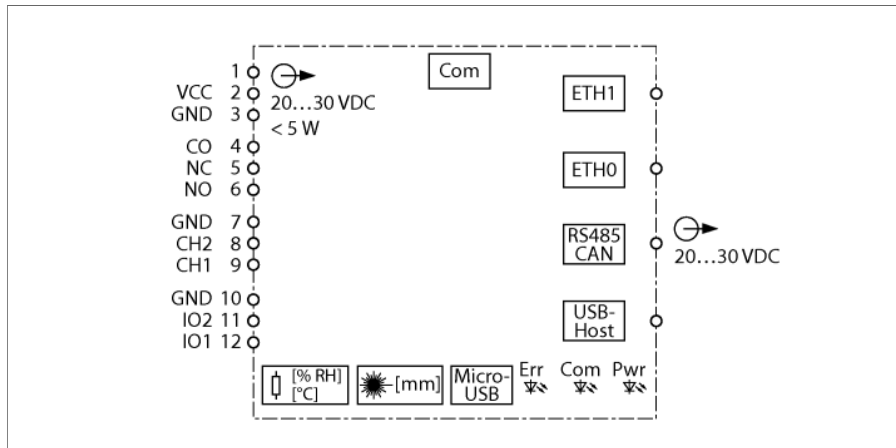


# Schakelkastbewaker

## Interne en externe sensoren

### IM18-CCM60-MTI/24VDC



De schakelkastbewaker IM18-CCM40-MTI/24VDC maakt gebruik van geïntegreerde sensoren voor het bewaken van temperatuur, relatieve luchtvochtigheid en de afstand tot de schakelkastdeur. De informatie kan bijvoorbeeld via de ethernetinterface naar overkoepelende systemen worden overgedragen.

Op het apparaat zijn de volgende interfaces beschikbaar:

- 2 ethernetinterfaces
- CAN/RS485-interface
- 2 GPIO's
- 2 analoge ingangen (configureerbaar als stroom- of spanningsingang)
- Wisselcontactrelais
- USB-interface

Het apparaat is toegankelijk via de webgebaseerde SIINEOS Management Console (SMAC) via een micro-USB-verbinding of een ethernet aansluiting. Dit maakt intelligente voorverwerking van gegevens mogelijk door het gebruik van geïntegreerde toepassingen. Bovendien kunnen de apparaatfuncties naar wens worden geprogrammeerd.

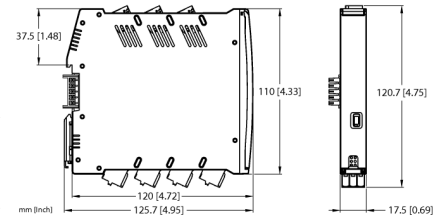
De 18 mm smalle behuizingen kunnen ruimtebesparend in elke schakelkast eenvoudig op een DIN-rail volgens EN 60715 worden gemonteerd.

Het apparaat is uitgerust met afneembare trekveerklemmen.

Product van laserklasse 1: Het apparaat voldoet aan de normen 21 CFR 1040.10 en 1040.11, met uitzondering van IEC 60825-1 Ed. 3, zoals beschreven in Laser Notice No. 56 van 8 mei 2019.

- Microprocessor: AM3358BZCZA100 (TI Sitara 32-bit ARM Cortex-A8)
- RAM: 8 Gbit 1 GB DDR3L
- Flash: 8 GB eMMC
- Interfaces:
  - 1 × 1 Gb ethernet
  - 1 × 100 Mb ethernet
  - 1 × CAN/RS485
  - 2 × digitale ingangen of uitgangen
  - 2 × analoge ingangen
  - 1 × relais
- Temperatuurdetectie
- Vochtdetectie
- Nabijheidsdetectie
- Voedingsspanning 24 VDC
- Montage op DIN-rail
- SIINEOS-software
- Micro-USB

Type	IM18-CCM60-MTI/24VDC
Identnr.	100040397
Nominale spanning	24 VDC
Bedrijfsspanning	20...30 VDC
<b>Ingangskringen</b>	
GPIO	Ingang: hoog 12...30 V, 2,5...6,5 mA/laag: 0...8 V, 0...1 mA Uitgang: 1,6 V bij 100 mA, 2,5 V bij 200 mA
Spanningsingang	0...5 / 10 / 20 VDC
Stroomingang	0...35 mA
<b>Uitgangskringen</b>	
Uitgangskringen (digitaal)	1 x relais (omschakelcontact)
Schakelspanning relais	≤ 48 VDC
Schakelstroom per uitgang	≤ 2 A
<b>Transmissiegedrag</b>	
Meetnauwkeurigheid (inclusief lineariteit, hysteresis en herhalingsnauwkeurigheid)	≤ 2 % van eindwaarde
<b>Vochtigheidssensor</b>	
nauwkeurigheid (max.)	± 5 % relatieve vochtigheid in het bereik 10...90 %
<b>Temperatuursensor</b>	
Max. nauwkeurigheid	±2 °C
<b>Afstandssensor</b>	
Meetbereik	45...1200 mm
Nauwkeurigheid	± 5 %



Mechanische gegevens																																					
Beschermingsgraad	IP20																																				
Vlamweringsklasse volgens UL 94	V-0																																				
Omgevingstemperatuur	0...+70 °C																																				
Opslagtemperatuur	-25...+75 °C																																				
Afmetingen	120 x 17.5 x 128 mm																																				
Gewicht	223 g																																				
Montage-instructie	montage op DIN-rail (NS35)																																				
Materiaal behuizing	Polycarbonaat (PC)																																				
Elektrische aansluiting	Afneembare trekveerklemmen, 3-polig																																				
Aansluitdoorsnede	2,5 mm <sup>2</sup>																																				
Omgevingsomstandigheden	<table border="1"> <tbody> <tr> <td>Operationele hoogte</td> <td>Tot 2000 m boven zeeniveau</td> </tr> <tr> <td>Vervuilingsgraad</td> <td>II</td> </tr> <tr> <td>Gebruikte normen</td> <td></td> </tr> <tr> <td rowspan="2">Spanningsbestendigheid en isolatie</td> <td></td> </tr> <tr> <td>EN 50178</td> </tr> <tr> <td></td> <td>EN 61010-1</td> </tr> <tr> <td rowspan="2">Schok</td> <td></td> </tr> <tr> <td>EN 60068-2-6</td> </tr> <tr> <td></td> <td>EN 60068-2-27</td> </tr> <tr> <td rowspan="4">Temperatuur</td> <td></td> </tr> <tr> <td>EN 60068-2-1 Ad</td> </tr> <tr> <td>EN 60068-2-2 Bd</td> </tr> <tr> <td>EN 60068-2-1</td> </tr> <tr> <td rowspan="2">Luchtvochtigheid</td> <td></td> </tr> <tr> <td>EN 60068-2-38</td> </tr> <tr> <td rowspan="6">EMC</td> <td></td> </tr> <tr> <td>EN 61000-4-2</td> </tr> <tr> <td>EN 61000-4-3</td> </tr> <tr> <td>EN 61000-4-4</td> </tr> <tr> <td>EN 61000-4-5</td> </tr> <tr> <td>EN 61000-4-6</td> </tr> <tr> <td></td> <td>EN 61000-4-8</td> </tr> <tr> <td rowspan="2">Emissie</td> <td></td> </tr> <tr> <td>CISPR16</td> </tr> </tbody> </table>	Operationele hoogte	Tot 2000 m boven zeeniveau	Vervuilingsgraad	II	Gebruikte normen		Spanningsbestendigheid en isolatie		EN 50178		EN 61010-1	Schok		EN 60068-2-6		EN 60068-2-27	Temperatuur		EN 60068-2-1 Ad	EN 60068-2-2 Bd	EN 60068-2-1	Luchtvochtigheid		EN 60068-2-38	EMC		EN 61000-4-2	EN 61000-4-3	EN 61000-4-4	EN 61000-4-5	EN 61000-4-6		EN 61000-4-8	Emissie		CISPR16
Operationele hoogte	Tot 2000 m boven zeeniveau																																				
Vervuilingsgraad	II																																				
Gebruikte normen																																					
Spanningsbestendigheid en isolatie																																					
	EN 50178																																				
	EN 61010-1																																				
Schok																																					
	EN 60068-2-6																																				
	EN 60068-2-27																																				
Temperatuur																																					
	EN 60068-2-1 Ad																																				
	EN 60068-2-2 Bd																																				
	EN 60068-2-1																																				
Luchtvochtigheid																																					
	EN 60068-2-38																																				
EMC																																					
	EN 61000-4-2																																				
	EN 61000-4-3																																				
	EN 61000-4-4																																				
	EN 61000-4-5																																				
	EN 61000-4-6																																				
	EN 61000-4-8																																				
Emissie																																					
	CISPR16																																				