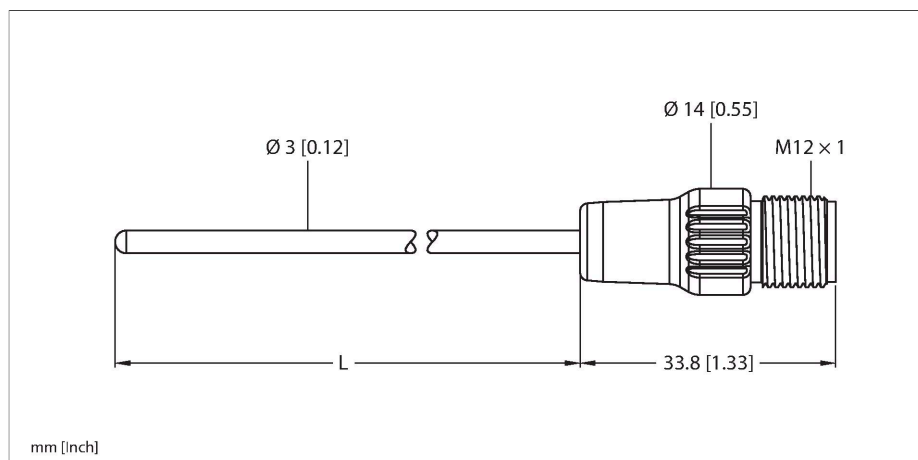


TP-203KK1-CF-H1141-L150

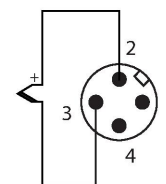
Temperatuurdetectie – sonde



Kenmerken

- Thermo-element volgens DIN EN 60584
- Vibratie- en schokbestendig
- Kan worden aangesloten op TS720, IM34 of IME-TI
- Max. temperatuur connector: 120 °C
- 2-Leiter-Technik
- Procesaansluiting: Klemringkoppeling
- Buigbare sonde (min. buigradius: 3 × buitendiameter)

Aansluitschema



Functieprincipe

Thermo-elementen worden toegepast voor het detecteren en bewaken van temperaturen om een proces te optimaliseren en te controleren. Typische toepassingen vindt men terug in de machine- en installatiebouw alsook in de procesindustrie. Het kernelement van de temperatuursensor is een paar metaalgeleiders van verschillende materialen die aan één uiteinde zijn verbonden. Vanwege het thermo-elektrische effect levert het thermo-element een van de temperatuur afhankelijke spanning.

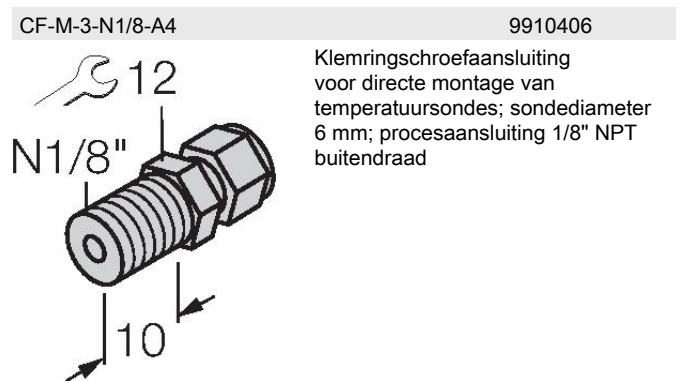
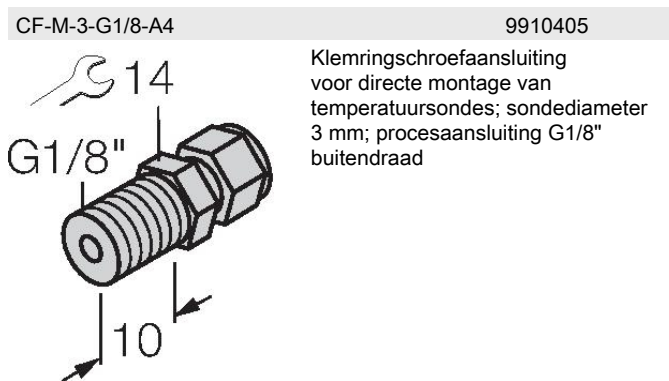
Technische gegevens

Type	TP-203KK1-CF-H1141-L150
Identnr.	100045292
Temperatuurbereik	
Meetbereik	-40...1100 °C
Meetbereik	-40...2012 °F
Nauwkeurigheid	Klasse 1
Meetelement	Thermo-element type K, DIN EN 60584
Dompeldiepte (L)	150 mm
Uitgangsfunctie	tweedraads
Materiaal behuizing	Metaal/kunststof, Inconel 600/nylon
Procesaansluiting	voor klemringschroefaansluitingen, afschermbuizen of voor directe montage
Elektrische aansluiting	Connector, M12 × 1
Beschermingsklasse	IP67
Omgevingstemperatuur	-40...+120 °C
Opslagtemperatuur	-40...+85 °C
Referentievoorwaarden volgens IEC 61298-1	
Temperatuur	15...+25 °C
Luchtdruk	860...1060 hPa abs.
Luchtvochtigheid	45...75 % rel.
Hulpenergie	24 VDC
Technische gegevens	
Type	TP-203KK1-CF-H1141-L150
Identnr.	100045292
Temperatuurbereik	
Meetbereik	-40...1100 °C

Technische gegevens

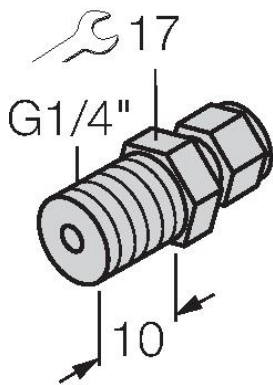
Meetbereik	-40...2012 °F
Nauwkeurigheid	Klasse 1
Meetelement	Thermo-element type K, DIN EN 60584
Onderdompelingsdiepte (L)	150 mm
Beschermingsgraad en -klasse	IP67
Uitgangsfunctie	tweedraads
Omgevingsomstandigheden	
Omgevingstemperatuur	-40...+120 °C
Opslagtemperatuur	-40...+85 °C
Mechanische gegevens	
Materiaal behuizing	Metaal/kunststof, Inconel 600/nylon
Sensormateriaal	metaal, Inconel 600
Procesaansluiting	voor klemringschroefaansluitingen, afschermbuizen of voor directe montage
Elektrische aansluiting	Connector, M12 × 1
Referentievoorwaarden volgens IEC 61298-1	
Temperatuur	15...+25 °C
Luchtdruk	860...1060 hPa abs.
Luchtvochtigheid	45...75 % rel.
Hulpenergie	24 VDC

Toebehoren



CF-M-3-G1/4-A4

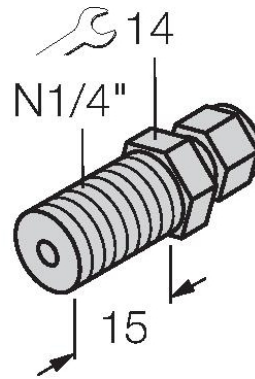
9910407



Klemringschroefaansluiting voor directe montage van temperatuursondes; sondediameter 3 mm; procesaansluiting G1/4\"/>

CF-M-3-N1/4-A4

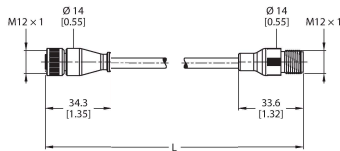
9910408



Klemringschroefaansluiting voor directe montage van temperatuursondes; sondediameter 3 mm; procesaansluiting 1/4\"/>

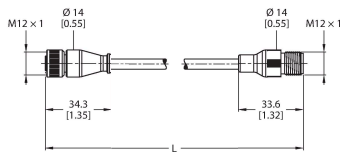
Toebehoren

Afmetingen



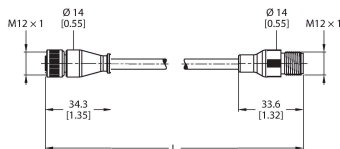
Type	Identnr.
RK4.217T-2-RS4.217T/TS7198	100033104

Kabel thermo-element type K - aansluitkabel; M12 contraconnector, recht, 2-polig op M12 connector, recht, 2-polig; kabellengte: 2 m, mantelmateriaal: TPE, groen



RK4.217T-5-RS4.217T/TS7198	100033105
----------------------------	-----------

Kabel thermo-element type K - aansluitkabel; M12 contraconnector, recht, 2-polig op M12 connector, recht, 2-polig; kabellengte: 5 m, mantelmateriaal: TPE, groen



RK4.217T-7-RS4.217T/TS7198	100033107
----------------------------	-----------

Kabel thermo-element type K - aansluitkabel; M12 contraconnector, recht, 2-polig op M12 connector, recht, 2-polig; kabellengte: 7 m, mantelmateriaal: TPE, groen