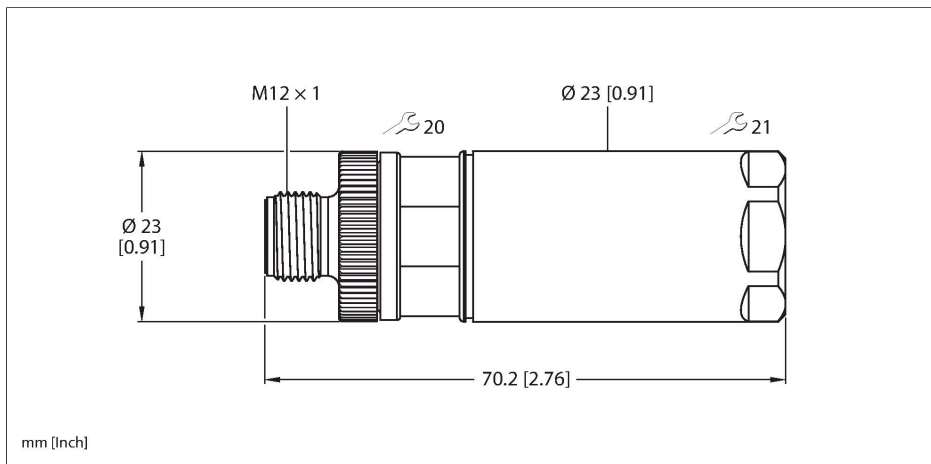


# FW-ERSSM0414-PL-P-0611

## Confectioneerbare connector – M12 Power Connector M12 × 1, recht



### Technische gegevens

Type	FW-ERSSM0414-PL-P-0611
Identnr.	100045548
Connector A	Connector, M12 × 1, Recht, L-gecodeerd
Aantal polen	4
Contacten	CuZn, Verguld
Contactdrager	Kunststof, PA UL94-V0, Zwart
Greep	Messing, Vernikkeld, Grijs
Wartelmoer/-bout	Messing, CuZn-Ni, Vernikkeld
Externe diameter van de leiding	6...11 mm
Aderdoorsnede/klemvermogen	0.75...2.5 mm <sup>2</sup>
Aansluittype	Push-in aansluiting
Mechanische levensduur	> 100 Steekcycli
Beschermingsklasse	IP65, (geschroefd)
<b>Elektrische eigenschappen bij +20 °C</b>	
Nominale spanning	63 V <sub>DC</sub>
Stroombelastbaarheid	16 A
<b>Mechanische en chemische eigenschappen</b>	
Omgevingstemperatuur (vastgelegd)	-40...+85 °C

### Kenmerken



- L-codering
- Metalen montagevoer
- Push-in-aansluiting
- 4-polig
- Kabeldoorvoer: 6,0...11,0 mm
- Afschermbaar
- Klemvermogen:
  - max. 1,5 mm<sup>2</sup> of 16 AWG (zonder adereindhuls)
  - max. 2,5 mm<sup>2</sup> of 14 AWG (zonder adereindhuls)

### Contactconfiguratie

