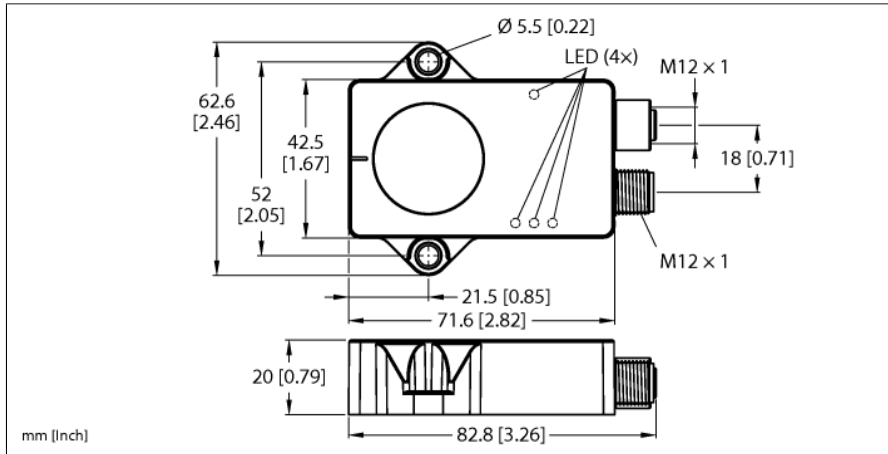


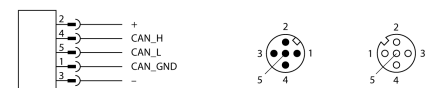
Dynamische hellingsensor CANopen B1NF360V-QR20-CNX4-2H1150



Type	B1NF360V-QR20-CNX4-2H1150
Identnr.	100046428
Meetprincipe	Combinatie van gyroscoop en versnellingsmeters
Algemene gegevens	
Resolutie	16 bit
Meetbereik	0...360°
Aantal meetassen	1
Herhalingsnauwkeurigheid	≤ 0.03 % van eindwaarde
Lineariteitsafwijking	≤ 0.15 %
Temperatuurdrift	≤ ± 0.006 %/K
Resolutie	≤ 0.01 °
Elektrische gegevens	
Bedrijfsspanning U_b	8...36 VDC
Ripple U_{rs}	≤ 10 % U_{Bmax}
Isolatietestspanning	0.5 kV
Communicatieprotocol	CANopen
Node ID	1...127; Werkseinstelling: 10
Baudrate	125/250/500/1000 kbit/s, fabrieksinstelling 500 kbit/s
Stroomopname	< 80 mA
Mechanische gegevens	
Bouwworm	Rechthoekig, QR20
Afmetingen	71.6 x 62.6 x 20 mm
Materiaal behuizing	Kunststof, Ultem
Elektrische aansluiting	Connector, M12 × 1
Omgevingsomstandigheden	
Omgevingstemperatuur	-40...+85 °C
Temperatuurveranderingen (EN60068-2-14)	-40...+85 °C; 20 cycli
Trilbestendigheid (EN 60068-2-6)	20 g; 5 h/as; 3 assen
Schokbestendigheid (EN 60068-2-27)	200 g; 4 ms ½ sinus
Beschermingsgraad	IP68 IP69K
MTTF	339 Jaren volgens SN 29500 (Ed. 99) 40 °C

- Rechthoekig, kunststof, Ultem
- Statusweergave via led
- Hoekdetectie over één as met een meetbereik van 360°
- Registratie van de rotatie over drie assen met een meetbereik van ±1000°/s
- Registratie van de versnelling over drie assen met een meetbereik van ±4 g
- Temperatuurdetectie van -40...85 °C
- Hoge beschermingsklasse IP68/IP69K
- Verhoogde storingsbestendigheid 100 V/m volgens ISO 11452-2, 200 mA volgens ISO 11452-4
- Bescherming tegen transiënte interferenties volgens ISO 7637-2 ernstgraad niveau 4 en load dump volgens ISO 16750-2 voor 12 V/24 V-systemen
- Bescherming tegen snelle temperatuurwisselingen
- 8...36 VDC
- Connector, M12 × 1, 5-polig, CAN in, CAN uit
- Conform CiA 301, CiA 305, CiA 410

Aansluitschema



Funcieprincipe

De dynamische hellingsmeters gebruiken voor de hoekbepaling niet alleen een versnellingsmeetscel, maar bovendien een gyroscoop-sensor. Door een intelligent fusie-algoritme uit de versnellingsgegevens en de giarmomentwaarden wordt de invloed van trillingen en storingsvertragingen geminimaliseerd. Hier-

Bedrijfsspanningsindicatie	LED, groen
Status CANopen	Groen/rood
Weergave meetbereik	LED, geel
UL-certificaat	E351232

door wordt het mogelijk dat de sensor ook in bewegende, dynamische toepassingen een robuust signaal afgeeft dat door precisie en snelheid overtuigt.

Naast hoekdetectie bieden de sensoren de mogelijkheid om de acceleratie- en gyro-scoopwaarden over drie assen uit te voeren. Het meetprincipe maakt een eenvoudige montage en inbedrijfstelling mogelijk. De robuuste sensoren worden met de gietzijde op een vlakke ondergrond geplaatst, zodat de gietmassa wordt afgedekt. De sensor wordt vervolgens met twee schroeven bevestigd.

Bovendien biedt de sensor de mogelijkheid van een temperatuurregistratie, aan de hand waarvan de toestand van de machine kan worden bewaakt.