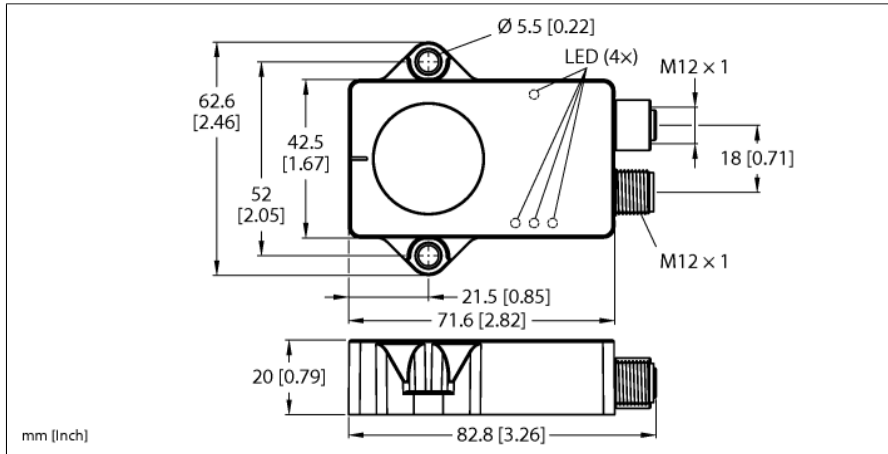


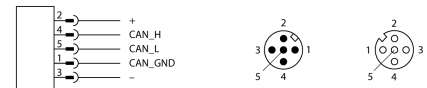
Inclinosensor CANopen B2N85H-QR20-CNX4-2H1150



Type	B2N85H-QR20-CNX4-2H1150
Identnr.	100046429
Meetprincipe	Versnelling
Algemene gegevens	
Resolutie	16 bit
Meetbereik	-85...+85°
Aantal meetassen	2
Herhalingsnauwkeurigheid	≤ 0.1 % van eindwaarde
Lineariteitsafwijking	≤ 0.2 %
Temperatuurdrift	≤ ± 0.012 %/K
Resolutie	≤ 0.01 °
Elektrische gegevens	
Bedrijfsspanning U _b	8...36 VDC
Ripple U _r	≤ 10 % U _{Bmax}
Isolatie-testspanning	0.5 kV
Communicatieprotocol	CANopen
Node ID	1...127; Werkseinstellung: 10
Baudrate	125/250/500/1000 kbit/s, fabrieksinstelling 500 kbit/s
Stroomopname	< 80 mA
Mechanische gegevens	
Bouwworm	Rechthoekig, QR20
Afmetingen	71.6 x 62.6 x 20 mm
Materiaal behuizing	Kunststof, Ultem
Elektrische aansluiting	Connector, M12 × 1
Omgevingsomstandigheden	
Omgevingstemperatuur	-40...+85 °C
Temperatuurveranderingen (EN60068-2-14)	-40...+85 °C; 20 cycli
Trilbestendigheid (EN 60068-2-6)	20 g; 5 h/as; 3 assen
Schokbestendigheid (EN 60068-2-27)	150 g; 4 ms ½ sinus
Beschermingsgraad	IP68 IP69K
MTTF	339 Jaren volgens SN 29500 (Ed. 99) 40 °C

- Rechthoekig, kunststof, Ultem
- Statusweergave via led
- Hoekdetectie over twee assen met een meetbereik van ±85°
- Temperatuurdetectie van -40...+85 °C
- Hoge beschermingsklasse IP68/IP69K
- Verhoogde storingsbestendigheid 100 V/m volgens ISO 11452-2, 200 mA volgens ISO 11452-4
- Bescherming tegen transiënte interferenties volgens ISO 7637-2 ernstgraad niveau 4 en load dump volgens ISO 16750-2 voor 12 V/24 V-systemen
- Bescherming tegen snelle temperatuurwisselingen
- 8...36 VDC
- Connector, M12 × 1, 5-polig, CAN in, CAN uit
- Conform CiA 301, CiA 305, CiA 410

Aansluitschema



Funcieprincipe

De hellingsmeters gebruiken voor de hoekbepaling een versnellingsmeetcel. De zwaartekracht van de aarde wordt hierbij als referentie gebruikt. Als de hoek van de hellingsmeter ten opzichte van de zwaartekracht van de aarde verandert, wordt dit aan de hand van de versnellingsmeetcel gemeten. Het signaal wordt vervolgens gelineariseerd, zodat een ten opzichte van de hoek proportionele waarde wordt weergegeven.

Het meetprincipe maakt een eenvoudige montage en inbedrijfstelling mogelijk. De robuus-

Bedrijfsspanningsindicatie	LED, groen
Status CANopen	Groen/rood
Weergave meetbereik	LED, geel
UL-certificaat	E351232

te sensoren worden met de gietzijde op een vlakke ondergrond geplaatst, zodat de gietmassa wordt afgedekt. De sensor wordt vervolgens met twee schroeven bevestigd.

Bovendien biedt de sensor de mogelijkheid van een temperatuurregistratie, aan de hand waarvan de toestand van de machine kan worden bewaakt.