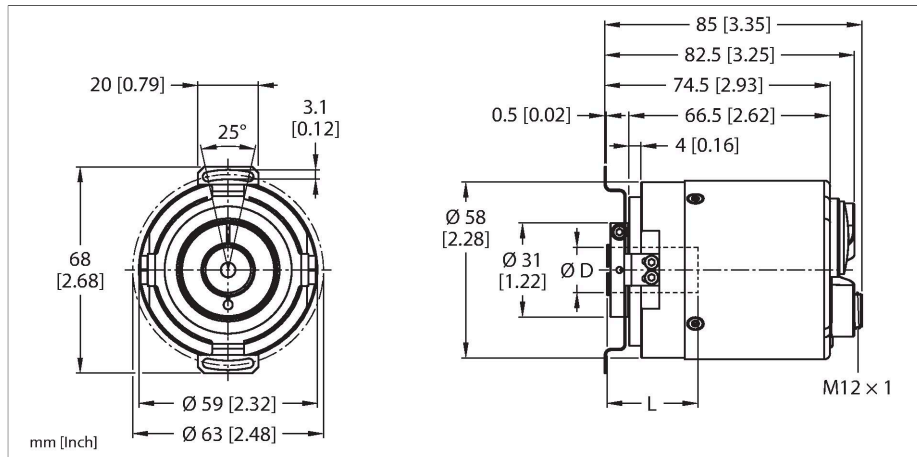


# RES-108B12E-9E19B-B3M12

## Absolute encoder - Singleturn

### Industrial-Line



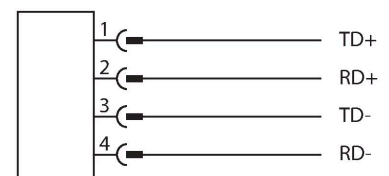
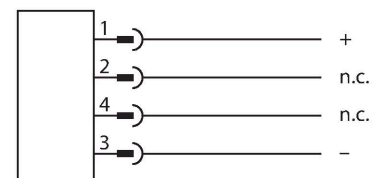
#### Technische gegevens

Type	RES-108B12E-9E19B-B3M12
Identnr.	100046574
Meetprincipe	optisch
<b>Algemene gegevens</b>	
Max. Rotational Speed	6000 rpm
Traagheidsmoment van de rotor	$6 \times 10^{-6} \text{ kgm}^2$
Meetbereik	0...360 °
Uitgangstype	Absoluut-singleturn
Resolutie Singleturn	19 Bit
	Singleturn schaalbaar
<b>Elektrische gegevens</b>	
Bedrijfsspanning	10...30 VDC
Eigen stroomopname	250 mA
Draadbreukbeveiliging / Omhoogbeveiliging	Ja
Communicatieprotocol	PROFINET
<b>Mechanische gegevens</b>	
Bouwworm	holle as
Flenstype	flenstype met statorkoppeling
Flensdiameter	Ø 63 mm
Astype	blind gat as
Asdiameter D [mm]	12
Asmateriaal	Roestvast staal
Materiaal behuizing	aluminium
Elektrische aansluiting	Connector, 3 x M12
Axiale asbelastbaarheid	40 N

#### Kenmerken

- Flens met statorkoppeling, Ø 63 mm
- Holle as, Ø 12 mm
- Optisch meetprincipe
- Asmateriaal: roestvast staal
- Beschermingsklasse behuizing IP67
- -40 ... +80 °C
- Max. 6000 omw/min
- 10 - 30 VDC
- Profinet IO, RT en IRT tot max. 250 µs
- Encoderprofiel versie 4.2
- Media Redundancy Protocol (MRP)
- Link Layer Discovery Protocol (LLDP)
- Simple Network Management Protocol (SNMP)
- Fast Startup (FSU)
- Connector M12 × 3, 4-polig
- Singleturn-resolutie schaalbaar tot 19 bits, standaard 13 bits

#### Aansluitschema



## Technische gegevens

Radiale asbelastbaarheid	80 N
<b>Omgevingsomstandigheden</b>	
Omgevingstemperatuur	-40...+80 °C
Trilbestendigheid (EN 60068-2-6)	10 g (100 m/s <sup>2</sup> ), 55...2000 Hz
Schokbestendigheid (EN 60068-2-27)	250 g (2500 m/s <sup>2</sup> ), 6 ms
Beschermingsgraad	IP67
Protection class shaft	IP67
MTTF	19 Jaren

## Toebehoren

Afmetingen	Type	Identnr.	
	RSSD-RSSD-4422-2M	6635150	Kabel voor Industrial Ethernet, M12-connector, D-gecodeerd, recht, naar M12-connector, D-gecodeerd, recht, kabellengte: 2 m, mantelmateriaal: PUR, groen
	WSSD-WSSD-4422-2M	6635188	Kabel voor Industrial Ethernet, M12-connector, D-gecodeerd, haaks, naar M12-connector, D-gecodeerd, haaks, kabellengte: 2 m, mantelmateriaal: PUR, groen
	RSSD-RJ45S-4422-2M	6635170	Kabel voor Industrial Ethernet, M12-connector, D-gecodeerd, recht, naar RJ45-connector, recht, kabellengte: 2 m, mantelmateriaal: PUR, groen
	RKC4.4T-2/TXL	6625503	Aansluitkabel, M12-contraconnector, recht, 4-polig, kabellengte: 2 m, mantelmateriaal: PUR, zwart; cULus-goedkeuring
	WKC4.4T-2/TXL	6625515	Aansluitkabel, M12-contraconnector, haaks, 4-polig, kabellengte: 2 m, mantelmateriaal: PUR, zwart; cULus-goedkeuring