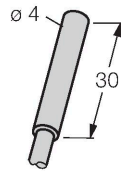


BI1-EH04-Y1

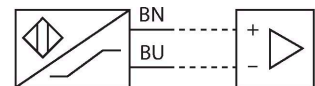
Inductieve sensor



Kenmerken

- Gladde buis, 4 mm diameter
- Roestvast staal 1.4427
- DC 2-draads, nom. 8,2 VDC
- Uitgang volgens EN 60947-5-6 (NAMUR)
- Kabelaansluiting
- ATEX-categorie II 2 G, Ex-zone 1
- ATEX-categorie II 1 D, Ex-zone 20
- SIL 2 (modus voor lage vraag) conform IEC 61508, PL c conform ISO 13849-1 bij HFT0
- SIL 3 (modus voor volledige vraag) conform IEC 61508, PL e conform ISO 13849-1 met redundante configuratie HFT1

Aansluitschema



Functieprincipe

Inductieve sensoren detecteren contactloos en slijtagevrij metalen voorwerpen. Hiervoor gebruiken zij een hoogfrequent elektromagnetisch wisselveld, dat met het te detecteren voorwerp in wisselwerking treedt. Bij inductieve sensoren wordt dit veld door een LC-resonantiekring met een ferrietkern-spoel opgewekt.

Technische gegevens

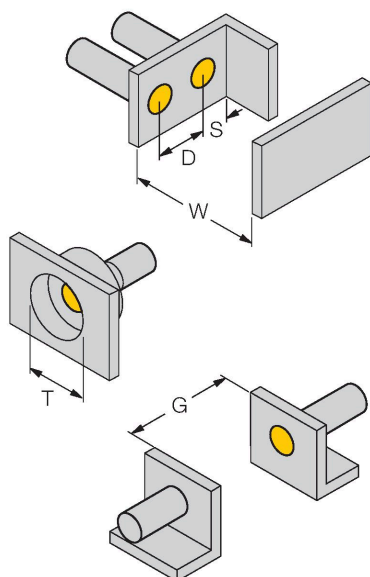
Type	BI1-EH04-Y1
Identnr.	1003040
Algemene gegevens	
Nominale schakelafstand	1 mm
Inbouwsituatie	Bondig
Veilige schakelafstand	$\leq (0,81 \times S_n)$ mm
Correctiefactoren	St37 = 1; Al = 0,3; roestvast staal = 0,7; Ms = 0,4
Herhalingsnauwkeurigheid	≤ 2 % van eindwaarde
Temperatuurdrift	$\leq \pm 10$ %
Hysteresis	1...10 %
Elektrische gegevens	
Uitgangsfunctie	Tweedraads, NAMUR
Schakelfrequentie	5 kHz
Spanning	nom. 8.2 VDC
Stroomopname niet-bedempt	≥ 2.1 mA
Stroomopname bedempt	≤ 1.2 mA
Certificaat volgens	KEMA 02 ATEX 1090X
Interne capaciteit (C _i)/inductantie (L _i)	150 nF/150 μ H
Aanduiding van het apparaat	EX II 2 G Ex ia IIC T6 Gb/II 1 D Ex ia IIIC T135 °C Da (max. U _i = 20 V, I _i = 60 mA, P _i = 80 mW)
Mechanische gegevens	
Bouwworm	gladde behuizing, 4 mm
Afmetingen	30 mm
Materiaal behuizing	roestvast staal, 1.4427 SO
Materiaal actief vlak	Kunststof, PA12-GF30
Elektrische aansluiting	Kabel

Technische gegevens

Kabeluitvoering	Ø 3 mm, Blauw, Lif9YYW, PVC, 2 m
Aderdoorsnede	2x 0.14 mm ²
Omgevingsomstandigheden	
Omgevingstemperatuur	-25...+70 °C
Vibratiebestendigheid	55 Hz (1 mm)
Schokbestendigheid	30 g (11 ms)
Beschermingsgraad	IP67
MTTF	6198 Jaren volgens SN 29500 (Ed. 99) 40 °C

Montagehandleiding

Inbouw instructies / Beschrijving



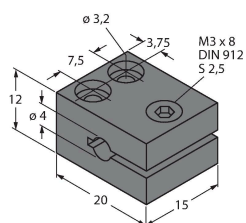
Afstand D	2 x B
Afstand W	3 x Sn
Afstand T	3 x B
Afstand S	1,5 x B
Afstand G	6 x Sn
Diameter van het actief vlak B	Ø 4 mm

Toebehoren

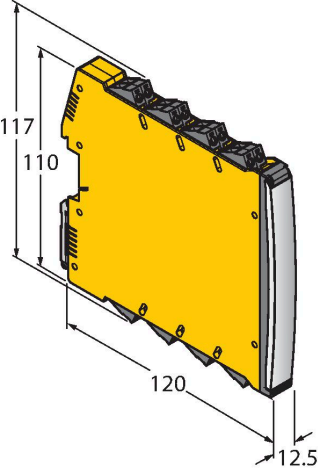
MBS40

69477

bevestigingsbeugel; materiaal
montageblok: aluminium,
geanodiseerd



Toebehoren

Afmetingen	Type	Identnr.	
	IMX12-DI01-2S-2T-0/24VDC	7580020	<p>scheidingsschakelversterker; tweekanaliig; SIL2 volgens IEC 61508; Ex-uitvoering; 2 transistoruitgangen, ingang Namur signaal; uitschakelbare draadbreek- en kortsluitbewaking; programmeerbaar op arbeidsstroom- en ruststroomgedrag; signaalverdubbeling; afneembare schroefklemmen; 12,5 mm breedte; 24VDC voedingsspanning</p>

Handleiding

Correct gebruik	Dit apparaat voldoet aan de richtlijn 2014/34/EU en is volgens EN 60079-0:2018 en EN 60079-11:2012 geschikt voor gebruik in explosiegevaarlijke atmosferen. Daarnaast is het geschikt voor toepassingen in veiligheidssystemen met inbegrip van SIL2 volgens IEC 61508. Voor een correcte werking dienen de nationale voorschriften en bepalingen in acht te worden genomen.
Gebruik in explosieve atmosferen volgens classificering	II 2 G en II 1 D (groep II, categorie 2 G, elektrisch materieel voor gasatmosferen en categorie 1 D, elektrisch materieel voor stofhoudende atmosferen).
Aanduiding (zie apparaat of technische fiche)	⊕ II 2 G en Ex ia IIC T6 Gb en ⊕ II 1 D Ex ia IIIC T135 °C Da conform EN 60079-0, -11
Toelaatbare omgevingstemperatuur op de plaats van gebruik	-25...+70 °C
Installatie / Inbedrijfname	De apparaten mogen enkel door gekwalificeerd personeel worden opgebouwd, aangesloten en in bedrijf genomen. Het personeel moet voldoende kennis hebben over beschermingsgraden, voorschriften en verordeningen voor elektrisch materieel in het Ex-bereik. Controleer of de classificatie en de aanduiding op het apparaat geschikt is voor de toepassing. Dit apparaat mag uitsluitend worden aangesloten op gecertificeerde Exi-stroomkringen volgens EN 60079-0 en EN 60079-11. De maximaal toegelaten elektrische waarden moeten in acht worden genomen. Na de aansluiting op andere stroomkringen mag de sensor niet meer in EXi installaties worden gebruikt. Bij de koppeling van (bijbehorend) elektrisch materieel moet het "bewijs van de intrinsieke veiligheid" worden geleverd (EN60079-14). OPGELET! Bij gebruik in veiligheidssystemen moet de gehele inhoud van het veiligheidshandboek in acht worden genomen.
Inbouw- en montage-instructies	Vermijd statische ladingen bij kunststoffen apparaten en kabels. Reinig het apparaat enkel met een vochtige doek. Monteer het apparaat niet in de stofstroom en vermijd stofafzetting op de apparaten. Indien de apparaten en kabels mechanisch beschadigd kunnen worden, dienen deze te worden beschermd. Zij moeten tegen sterke elektromagnetische velden worden afgeschermd. De aansluitconfiguratie en de elektrische parameters vindt u terug op het label van het apparaat of in de technische fiche.
Onderhoud/service	Reparaties zijn niet toegestaan. Het certificaat vervalt wanneer de reparaties of ingrepen aan het apparaat niet door de fabricant worden uitgevoerd. De belangrijkste data uit het certificaat van de fabricant zijn opgesomd.