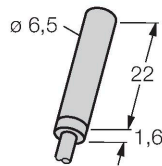


# BI1.5-EH6.5K-Y1

## Inductieve sensor



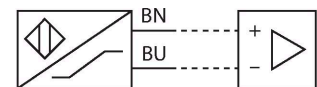
### Kenmerken

- gladde behuizing, 6,5 mm diameter
- roestvaststaal, 1.4427 SO
- DC 2-draads, nom. 8,2 VDC
- uitgang volgens DIN EN 60947-5-6 (NAMUR)
- kabelaansluiting
- ATEX-categorie II 1 G, Ex-zone 0
- ATEX-categorie II 1 D, Ex-zone 20
- SIL2 (modus voor lage vraag) conform IEC 61508, PL c conform ISO 13849-1 bij HFT0
- SIL3 (modus voor volledige vraag) conform IEC 61508, PL e conform ISO 13849-1 met redundante configuratie HFT1

### Technische gegevens

Type	BI1.5-EH6.5K-Y1
Identnr.	1004600
<b>Algemene gegevens</b>	
Nominale schakelafstand	1.5 mm
Inbouwvoorwaarde	Bondig
Veilige schakelafstand	≤ (0,81 x Sn) mm
Correctiefactoren	St37 = 1; Al = 0,3; roestvast staal = 0,7; Ms = 0,4
Herhalingsnauwkeurigheid	≤ 2 % van eindwaarde
Temperatuurdrijf	≤ ±10 %
Hysteresis	1...10 %
<b>Elektrische gegevens</b>	
Uitgangsfunctie	Tweedraads, NAMUR
Schakelfrequentie	5 kHz
Spanning	nom. 8.2 VDC
Stroomopname niet-bedempt	≥ 2.1 mA
Stroomopname bedempt	≤ 1.2 mA
Certificaat volgens	KEMA 02 ATEX 1090X
Interne capaciteit (C <sub>i</sub> )/inductantie (L <sub>i</sub> )	150 nF/150 µH
Aanduiding van het apparaat	Ex II 1 G Ex ia IIC T6 Ga/II 1 D Ex ia III C T135 °C Da  (max. U <sub>i</sub> = 20 V, I <sub>i</sub> = 60 mA, P <sub>i</sub> = 80 mW)
<b>Mechanische gegevens</b>	
Bouwworm	gladde behuizing, 6,5 mm
Afmetingen	23.6 mm
Materiaal behuizing	roestvast staal, 1.4427 SO
Materiaal actief vlak	Kunststof, PA12-GF30
Eindkap	kunststof, PP

### Aansluitschema



### Functieprincipe

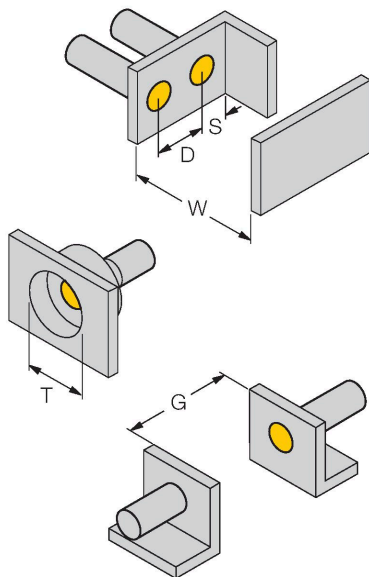
Inductieve sensoren detecteren contactloos en slijtagevrij metalen voorwerpen. Hiervoor gebruiken zij een hoogfrequent elektromagnetisch wisselveld, dat met het te detecteren voorwerp in wisselwerking treedt. Bij inductieve sensoren wordt dit veld door een LC-resonantiekering met een ferrietkern-spoel opgewekt.

## Technische gegevens

Elektrische aansluiting	Kabel
Kabeluitvoering	Ø 4 mm, Blauw, Lif9YYW, PVC
Aderdoorsnede	2x 0.25 mm <sup>2</sup>
<b>Omgevingsomstandigheden</b>	
Omgevingstemperatuur	-25...+70 °C
Vibratiebestendigheid	55 Hz (1 mm)
Schokbestendigheid	30 g (11 ms)
Beschermingsgraad	IP67
MTTF	6198 Jaren volgens SN 29500 (Ed. 99) 40 °C

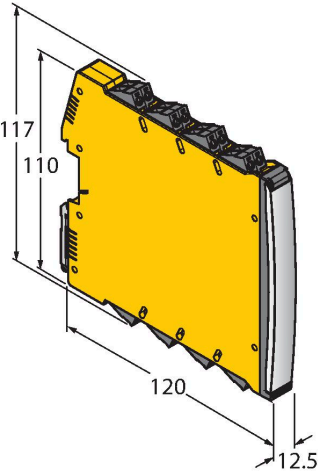
## Montagehandleiding

### Inbouw instructies / Beschrijving



Afstand D	2 x B
Afstand W	3 x Sn
Afstand T	3 x B
Afstand S	1,5 x B
Afstand G	6 x Sn
Diameter van het actief vlak B	Ø 6.5 mm

## Toebehoren

Afmetingen	Type	Identnr.	
	IMX12-DI01-2S-2T-0/24VDC	7580020	<p>scheidingsschakelversterker;                      tweekanaalig; SIL2 volgens IEC 61508;                      Ex-uitvoering; 2 transistoruitgangen,                      ingang Namur signaal; uitschakelbare                      draadbreek- en kortsluitbewaking;                      programmeerbaar op arbeidsstroom- en                      ruststroomgedrag; signaalverdubbeling;                      afneembare schroefklemmen; 12,5 mm                      breedte; 24VDC voedingsspanning</p>

## Handleiding

Correct gebruik	Dit apparaat voldoet aan Richtlijn 2014/34/EG en is geschikt voor gebruik in explosiegevaarlijke omgevingen conform EN 60079-0:2018 en EN 60079-11:2012. Bovendien is het geschikt voor gebruik in veiligheidssystemen waaronder SIL2 (IEC 61508), PL c (ISO 13849-1) met HFT0 en SIL3 (IEC 61508), PL e (ISO 13849-1) met redundante configuratie HFT1. Om te zorgen dat het apparaat naar behoren wordt gebruikt, moeten de nationale voorschriften en richtlijnen worden opgevolgd.
Gebruik in explosieve atmosferen volgens classificering	II 1 G en II 1 D (groep II, categorie 1 G, elektrisch materieel voor gasatmosferen en categorie 1 D, elektrisch materieel voor stofhoudende atmosferen).
Aanduiding (zie apparaat of technische fiche)	Ex II 1 G en Ex ia IIC T6 Ga en Ex II 1 D Ex ia IIIC T135 °C Da conform EN 60079-0, -11
Toelaatbare omgevingstemperatuur op de plaats van gebruik	-25...+70 °C
Installatie / Inbedrijfname	De apparaten mogen enkel door gekwalificeerd personeel worden opgebouwd, aangesloten en in bedrijf genomen. Het personeel moet voldoende kennis hebben over beschermingsgraden, voorschriften en verordeningen voor elektrisch materieel in het Ex-bereik. Controleer of de classificatie en de aanduiding op het apparaat geschikt is voor de toepassing.  Dit apparaat mag uitsluitend worden aangesloten op gecertificeerde Exi-stroomkringen volgens EN 60079-0 en EN 60079-11. De maximaal toegelaten elektrische waarden moeten in acht worden genomen. Na de aansluiting op andere stroomkringen mag de sensor niet meer in EXi installaties worden gebruikt. Bij de koppeling van (bijbehorend) elektrisch materieel moet het "bewijs van de intrinsieke veiligheid" worden geleverd (EN60079-14). <b>OPGELET!</b> Bij gebruik in veiligheidssystemen moet de gehele inhoud van het veiligheidshandboek in acht worden genomen.
Inbouw- en montage-instructies	Vermijd statische ladingen bij kunststoffen apparaten en kabels. Reinig het apparaat enkel met een vochtige doek. Monteer het apparaat niet in de stofstroom en vermijd stofafzetting op de apparaten. Indien de apparaten en kabels mechanisch beschadigd kunnen worden, dienen deze te worden beschermd. Zij moeten tegen sterke elektromagnetische velden worden afgeschermd. De aansluitconfiguratie en de elektrische parameters vindt u terug op het label van het apparaat of in de technische fiche.
Onderhoud/service	Reparaties zijn niet toegestaan. Het certificaat vervalt wanneer de reparaties of ingrepen aan het apparaat niet door de fabricant worden uitgevoerd. De belangrijkste data uit het certificaat van de fabricant zijn opgesomd.