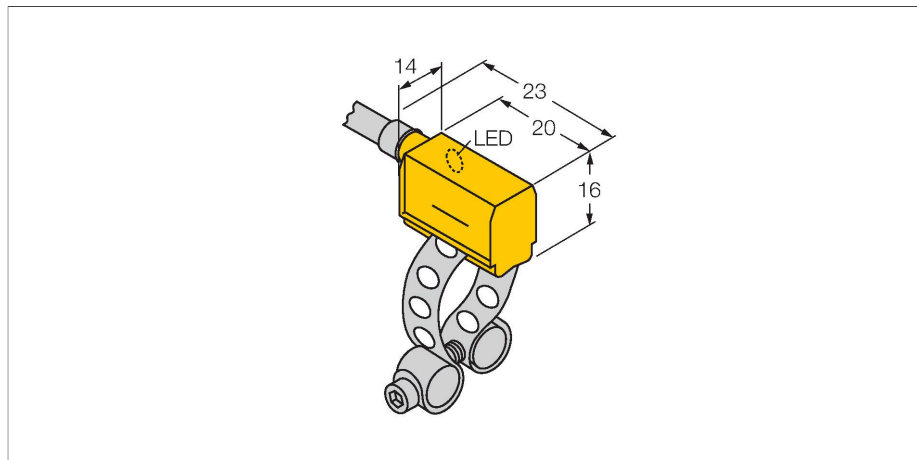


BIM-PST-Y1X

Magneetveldsensor – Voor pneumatische cilinders



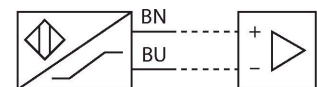
Kenmerken

- rechthoekig, hoogte 16 mm
- actief vlak vooraan
- kunststof, PA12-GF30
- magneet-inductieve sensor
- DC 2-draads, nom. 8,2 VDC
- uitgang volgens DIN EN 60947-5-6 (NAMUR)
- kabel aansluiting
- ATEX-categorie II 2 G, Ex-zone 1
- ATEX-categorie II 1 D, Ex-zone 20
- SIL 2 (modus voor lage vraag) conform IEC 61508, PL c conform ISO 13849-1 bij HFT0
- SIL 3 (modus voor volledige vraag) conform IEC 61508, PL e conform ISO 13849-1 met redundante configuratie HFT1

Technische gegevens

Type	BIM-PST-Y1X
Identnr.	10570
Algemene gegevens	
Doorgangssnelheid	≤ 10 m/s
Herhalingsnauwkeurigheid	≤ ± 0.1 mm
Temperatuurdrift	≤ 0.1 mm
Hysteresis	≤ 1 mm
Elektrische gegevens	
Uitgangsfunctie	Tweedraads, NAMUR
Schakelfrequentie	1 kHz
Spanning	nom. 8.2 VDC
Stroomopname niet-bedempt	≤ 1.2 mA
Stroomopname bedempt	≥ 2.1 mA
Certificaat volgens	KEMA 02 ATEX 1090X
Interne capaciteit (C _i)/inductantie (L _i)	150 nF/150 µH
Aanduiding van het apparaat	Ex II 2 G Ex ia IIC T6 Gb/II 1 D Ex ia IIIC T135 °C Da (max. U _i = 20 V, I _i = 60 mA, P _i = 130 mW)
Mechanische gegevens	
Bouwworm	Rechthoekig, PST
Afmetingen	23 x 14 x 16 mm
Materiaal behuizing	Kunststof, PA12-GF30
Materiaal actief vlak	Kunststof, PA12-GF30
Elektrische aansluiting	Kabel
Kabeluitvoering	Ø 4 mm, Blauw, Lif9YYW, PVC, 2 m
Aderdoorsnede	2x 0.25 mm ²

Aansluitschema



Functieprincipe

Magneetveldsensoren worden door magneetvelden bekrachtigd en in het bijzonder voor de positiecontrole van de zuiger in pneumatische cilinders gebruikt. Omdat magneetvelden door niet-magnetische metalen kunnen dringen is het mogelijk om met de sensor een aan de zuiger aangebrachte permanente magneet door de aluminium cilinderwand te detecteren.

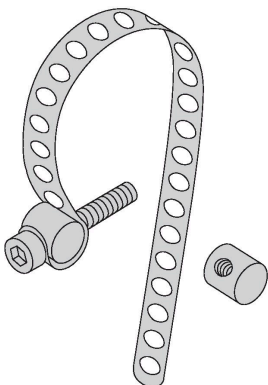
Technische gegevens

Omgevingsomstandigheden	
Omgevingstemperatuur	-25...+70 °C
Vibratiebestendigheid	55 Hz (1 mm)
Schokbestendigheid	30 g (11 ms)
Beschermingsgraad	IP67
MTTF	6198 Jaren volgens SN 29500 (Ed. 99) 40 °C
Montage op de volgende profielen	
Cilinderbouwvorm	○
Schakeltoestandsindicatie	LED, Geel
Meegeleverd	KLP25

Toebehoren

KLP 25 MONTAGESET

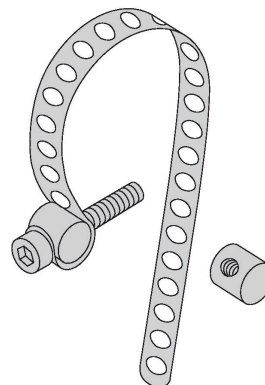
69653



Montage op ronde cilinders;
cilinderdiameter 8...25 mm; materiaal:
Metaal CuZn; 2 trekbouten (materiaal:
Metaal CuZn), cilinderkopschroef M 3
x 20

KLP 80-VA

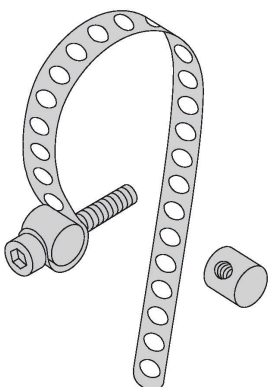
69654



Montage op ronde cilinders;
cilinderdiameter 25...80 mm;
materiaal: Metaal A2 1.4301 (ASI
304); 2 trekbouten (materiaal: Metaal
CuZn, alternatief metaal A2 1.4301
(ASI 304)), cilinderkopschroef M 3 x
20 (DIN 912-A20)

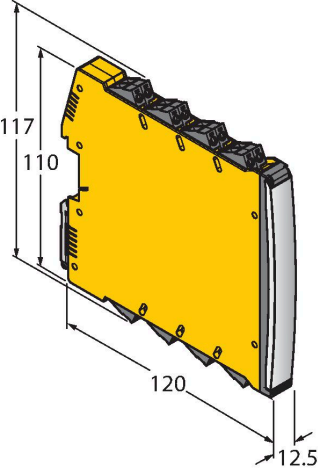
KLP 200-VA

6965302



Montage op ronde cilinders;
cilinderdiameter 80...200 mm;
materiaal: Metaal A2 1.4301 (ASI
304); 2 trekbouten (materiaal: Metaal
CuZn, alternatief metaal A2 1.4301
(ASI 304)), cilinderkopschroef M 3 x
20 (DIN 912-A20)

Toebehoren

Afmetingen	Type	Identnr.	
	IMX12-DI01-2S-2T-0/24VDC	7580020	<p>scheidingsschakelversterker; tweekanaliig; SIL2 volgens IEC 61508; Ex-uitvoering; 2 transistoruitgangen, ingang Namur signaal; uitschakelbare draadbreek- en kortsluitbewaking; programmeerbaar op arbeidsstroom- en ruststroomgedrag; signaalverdubbeling; afneembare schroefklemmen; 12,5 mm breedte; 24VDC voedingsspanning</p>

Handleiding

Correct gebruik	Dit apparaat voldoet aan de richtlijn 2014/34/EU en is volgens EN 60079-0:2018 en EN 60079-11:2012 geschikt voor gebruik in explosiegevaarlijke atmosferen. Daarnaast is het geschikt voor toepassingen in veiligheidssystemen met inbegrip van SIL2 volgens IEC 61508. Voor een correcte werking dienen de nationale voorschriften en bepalingen in acht te worden genomen.
Gebruik in explosieve atmosferen volgens classificering	II 2 G en II 1 D (groep II, categorie 2 G, elektrisch materieel voor gasatmosferen en categorie 1 D, elektrisch materieel voor stofhoudende atmosferen).
Aanduiding (zie apparaat of technische fiche)	Ex II 2 G en Ex ia IIC T6 Gb en Ex II 1 D Ex ia IIIC T135 °C Da conform EN 60079-0, -11
Toelaatbare omgevingstemperatuur op de plaats van gebruik	-25...+70 °C
Installatie / Inbedrijfname	De apparaten mogen enkel door gekwalificeerd personeel worden opgebouwd, aangesloten en in bedrijf genomen. Het personeel moet voldoende kennis hebben over beschermingsgraden, voorschriften en verordeningen voor elektrisch materieel in het Ex-bereik. Controleer of de classificatie en de aanduiding op het apparaat geschikt is voor de toepassing. Dit apparaat mag uitsluitend worden aangesloten op gecertificeerde Exi-stroomkringen volgens EN 60079-0 en EN 60079-11. De maximaal toegelaten elektrische waarden moeten in acht worden genomen. Na de aansluiting op andere stroomkringen mag de sensor niet meer in EXi installaties worden gebruikt. Bij de koppeling van (bijbehorend) elektrisch materieel moet het "bewijs van de intrinsieke veiligheid" worden geleverd (EN60079-14). OPGELET! Bij gebruik in veiligheidssystemen moet de gehele inhoud van het veiligheidshandboek in acht worden genomen.
Inbouw- en montage-instructies	Vermijd statische ladingen bij kunststoffen apparaten en kabels. Reinig het apparaat enkel met een vochtige doek. Monteer het apparaat niet in de stofstroom en vermijd stofafzetting op de apparaten. Indien de apparaten en kabels mechanisch beschadigd kunnen worden, dienen deze te worden beschermd. Zij moeten tegen sterke elektromagnetische velden worden afgeschermd. De aansluitconfiguratie en de elektrische parameters vindt u terug op het label van het apparaat of in de technische fiche.
Onderhoud/service	Reparaties zijn niet toegestaan. Het certificaat vervalt wanneer de reparaties of ingrepen aan het apparaat niet door de fabricant worden uitgevoerd. De belangrijkste data uit het certificaat van de fabricant zijn opgesomd.