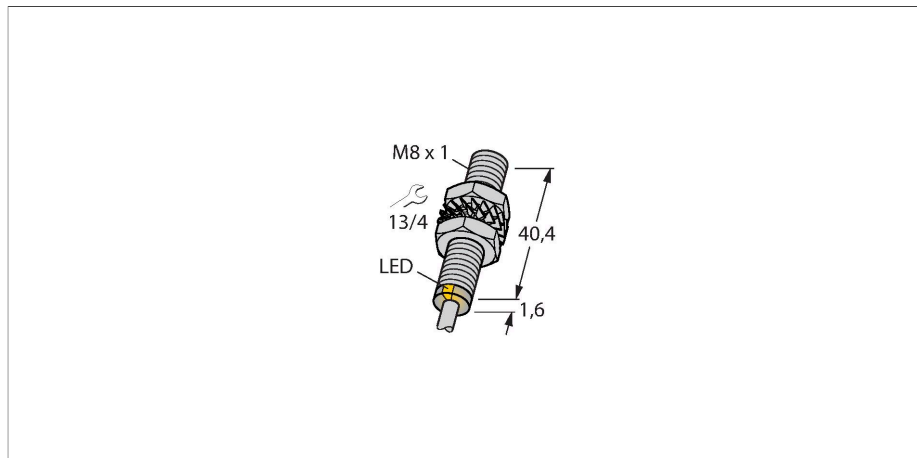


# BIM-EG08-Y1X

## Magneetveldsensor – magneetinductieve naderingssensor



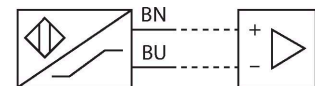
### Kenmerken

- schroefdraad, M8 x 1
- roestvast staal, 1.4427 SO
- nominale schakelafstand 78 mm, in combinatie met magneet DMR31-15-5
- DC 2-draads, nom. 8,2 VDC
- uitgang volgens DIN EN 60947-5-6 (NAMUR)
- kabel aansluiting
- ATEX-categorie II 1 G, Ex-zone 0
- ATEX-categorie II 1 D, Ex-zone 20
- SIL2 (modus voor lage vraag) conform IEC 61508, PL c conform ISO 13849-1 bij HFT0
- SIL3 (modus voor volledige vraag) conform IEC 61508, PL e conform ISO 13849-1 met redundante configuratie HFT1

### Technische gegevens

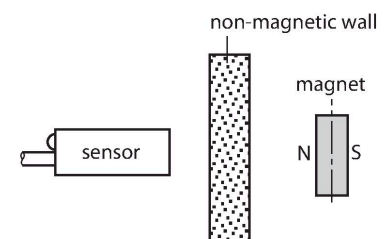
Type	BIM-EG08-Y1X
Identnr.	1074000
<b>Algemene gegevens</b>	
Nominale schakelafstand	78 mm
	in verbinding met magneet DMR31-15-5
Herhalingsnauwkeurigheid	≤ 0.3 % van eindwaarde
Temperatuurdrift	≤ ±10 %
Hysteresis	1...10 %
<b>Elektrische gegevens</b>	
Uitgangsfunctie	Tweedraads, NAMUR
Schakelfrequentie	1 kHz
Spanning	nom. 8.2 VDC
Stroomopname niet-bedempt	≤ 1.2 mA
Stroomopname bedempt	≥ 2.1 mA
Certificaat volgens	KEMA 02 ATEX 1090X
Interne capaciteit (C <sub>i</sub> )/inductantie (L <sub>i</sub> )	150 nF/150 µH
Aanduiding van het apparaat	Ex II 1 G Ex ia IIC T6 Ga/II 1 D Ex ia IIIC T135 °C Da
	(max. U <sub>i</sub> = 20 V, I <sub>i</sub> = 60 mA, P <sub>i</sub> = 130 mW)
<b>Mechanische gegevens</b>	
Bouwworm	schroefdraad, M8 x 1
Afmetingen	41.6 mm
Materiaal behuizing	roestvast staal, 1.4427 SO
Materiaal actief vlak	Kunststof, PA12-GF30
Eindkap	kunststof, PP
Max. aandraaimoment behuizingsmoer	5 Nm
Elektrische aansluiting	Kabel

### Aansluitschema



### Functieprincipe

Magneet-inductieve naderingsschakelaars worden door magneetvelden bekrachtigd en zijn bijgevolg in staat om permanente magneten doorheen ferromagnetische stoffen (b.v. hout, kunststof, non-ferro metaal, aluminium, roestvaststaal) te detecteren. Hierdoor is het ook mogelijk om bij kleinere bouwvormen hoge schakelafstanden te bereiken. Met de bedempingsmagneet DMR31-15-5 bereiken Turck-sensoren een bijzonder hoge schakelafstand. Deze biedt verschillende mogelijkheden op het vlak van de detectie, in het bijzonder bij beperkte inbouwruimte of andere moeilijke omgevingsomstandigheden.



## Technische gegevens

Kabeluitvoering	Ø 4 mm, Blauw, Lif9YYW, PVC, 2 m
Aderdoorsnede	2x 0.25 mm <sup>2</sup>
<b>Omgevingsomstandigheden</b>	
Omgevingstemperatuur	-25...+70 °C
Vibratiebestendigheid	55 Hz (1 mm)
Schokbestendigheid	30 g (11 ms)
Beschermingsgraad	IP67
MTTF	6198 Jaren volgens SN 29500 (Ed. 99) 40 °C
Schakeltoestandsindicatie	LED, Geel

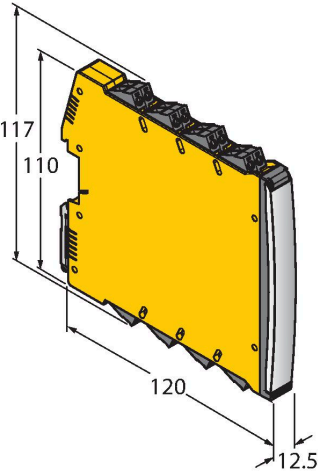
## Montagehandleiding

Inbouw instructies / Beschrijving	Diameter van het actief vlak B	Ø 8 mm
-----------------------------------	--------------------------------	--------

## Toebehoren

<p><b>DMR20-10-4</b> 6900214</p>	<p>Activeringsmagneet; Ø 20 mm (Ø 4 mm), h: 10 mm; bereikbare schakelafstand 59 mm bij magneetveldsensoren BIM-(E)M12 resp. 50 mm bij BIM-EG08; bij lineaire meetsensoren Q25L: aanbevolen afstand tussen sensor en magneet: 3...4 mm</p>	<p><b>DMR31-15-5</b> 6900215</p>	<p>Activeringsmagneet, Ø 31 mm (Ø 5 mm), h: 15 mm; bereikbare schakelafstand 90 mm bij magneetveldsensoren BIM-(E)M12 resp. 78 mm bij BIM-EG08; bij lineaire meetsensoren Q25L: aanbevolen afstand tussen sensor en magneet: 3...5 mm</p>
<p><b>DMR15-6-3</b> 6900216</p>	<p>Activeringsmagneet, Ø 15 mm (Ø 3 mm), h: 6 mm; bereikbare schakelafstand 36 mm bij magneetveldsensoren BIM-(E)M12 resp. 32 mm bij BIM-EG08; bij lineaire meetsensoren met Q25L: aangeraden afstand tussen sensor en magneet: 3...4 mm</p>	<p><b>DM-Q12</b> 6900367</p>	<p>Activeringsmagneet; rechthoekig kunststof; bereikbare schakelafstand 58 mm bij magneetveldsensoren BIM-(E)M12 resp. 49 mm bij BIM-EG08; bij lineaire meetsensoren Q25L: aanbevolen afstand tussen sensor en magneet: 3...5 mm</p>
<p><b>BSS-08</b> 6901322</p>	<p>Bevestigingsklem voor sensoren met gladde buis of schroefdraad; materiaal: Polypropyleen</p>	<p><b>MW-08</b> 6945008</p>	<p>Bevestigingsbeugel voor sensoren met schroefdraad; materiaal: roestvast staal A2 1.4301 (AISI 304)</p>

## Toebehoren

Afmetingen	Type	Identnr.	
	IMX12-DI01-2S-2T-0/24VDC	7580020	<p>scheidingsschakelversterker;                      tweekanaliig; SIL2 volgens IEC 61508;                      Ex-uitvoering; 2 transistoruitgangen,                      ingang Namur signaal; uitschakelbare                      draadbreek- en kortsluitbewaking;                      programmeerbaar op arbeidsstroom- en                      ruststroomgedrag; signaalverdubbeling;                      afneembare schroefklemmen; 12,5 mm                      breedte; 24VDC voedingsspanning</p>

## Handleiding

Correct gebruik	Dit apparaat voldoet aan Richtlijn 2014/34/EG en is geschikt voor gebruik in explosiegevaarlijke omgevingen conform EN 60079-0:2018 en EN 60079-11:2012. Bovendien is het geschikt voor gebruik in veiligheidssystemen waaronder SIL2 (IEC 61508), PL c (ISO 13849-1) met HFT0 en SIL3 (IEC 61508), PL e (ISO 13849-1) met redundante configuratie HFT1. Om te zorgen dat het apparaat naar behoren wordt gebruikt, moeten de nationale voorschriften en richtlijnen worden opgevolgd.
Gebruik in explosieve atmosferen volgens classificering	II 1 G en II 1 D (groep II, categorie 1 G, elektrisch materieel voor gasatmosferen en categorie 1 D, elektrisch materieel voor stofhoudende atmosferen).
Aanduiding (zie apparaat of technische fiche)	Ex II 1 G en Ex ia IIC T6 Ga en Ex II 1 D Ex ia IIIC T135 °C Da conform EN 60079-0, -11
Toelaatbare omgevingstemperatuur op de plaats van gebruik	-25...+70 °C
Installatie / Inbedrijfname	De apparaten mogen enkel door gekwalificeerd personeel worden opgebouwd, aangesloten en in bedrijf genomen. Het personeel moet voldoende kennis hebben over beschermingsgraden, voorschriften en verordeningen voor elektrisch materieel in het Ex-bereik. Controleer of de classificatie en de aanduiding op het apparaat geschikt is voor de toepassing.  Dit apparaat mag uitsluitend worden aangesloten op gecertificeerde Exi-stroomkringen volgens EN 60079-0 en EN 60079-11. De maximaal toegelaten elektrische waarden moeten in acht worden genomen. Na de aansluiting op andere stroomkringen mag de sensor niet meer in EXi installaties worden gebruikt. Bij de koppeling van (bijbehorend) elektrisch materieel moet het "bewijs van de intrinsieke veiligheid" worden geleverd (EN60079-14). <b>OPGELET!</b> Bij gebruik in veiligheidssystemen moet de gehele inhoud van het veiligheidshandboek in acht worden genomen.
Inbouw- en montage-instructies	Vermijd statische ladingen bij kunststoffen apparaten en kabels. Reinig het apparaat enkel met een vochtige doek. Monteer het apparaat niet in de stofstroom en vermijd stofafzetting op de apparaten. Indien de apparaten en kabels mechanisch beschadigd kunnen worden, dienen deze te worden beschermd. Zij moeten tegen sterke elektromagnetische velden worden afgeschermd. De aansluitconfiguratie en de elektrische parameters vindt u terug op het label van het apparaat of in de technische fiche.
Onderhoud/service	Reparaties zijn niet toegestaan. Het certificaat vervalt wanneer de reparaties of ingrepen aan het apparaat niet door de fabricant worden uitgevoerd. De belangrijkste data uit het certificaat van de fabricant zijn opgesomd.