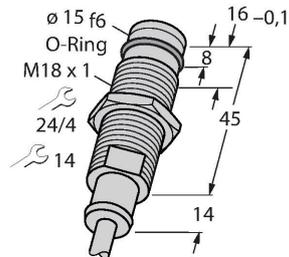


BID2-G180-Y0/S212

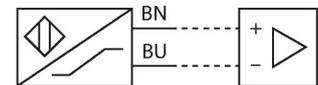
Inductieve sensor – voor hoge druk



Kenmerken

- schroefdraad, M18 x 1
- roestvaststaal, 1.4305
- toegelaten druk statisch/dynamisch 500/350 bar
- DC 2-draads, nom. 8,2 VDC
- Uitgang volgens EN 60947-5-6 (NAMUR)
- Kabelaansluiting

Aansluitschema



Technische gegevens

Type	BID2-G180-Y0/S212
Identnr.	1088003
Special version	S212 Komt overeen met: Nieuwe productietechnologie (kern en spoel in verloren vorm vergoten)
Algemene gegevens	
Nominale schakelafstand	2 mm
Inbouwsituatie	Bondig
Veilige schakelafstand	$\leq (0,81 \times S_n)$ mm
Correctiefactoren	St37 = 1; Al = 0,3; roestvast staal = 0,7; Ms = 0,4
Herhalingsnauwkeurigheid	≤ 2 % van eindwaarde
Druk statisch	≤ 500 bar
Druk dynamisch	≤ 350 bar
Toegestaan contactmedium	elektrisch niet-geleidend
Temperatuurdrift	$\leq \pm 10$ %
Hysteresis	1...10 %
Elektrische gegevens	
Uitgangsfunctie	Tweedraads, NAMUR
Schakelfrequentie	2 kHz
Spanning	nom. 8.2 VDC
Stroomopname niet-bedempt	≥ 2.1 mA
Stroomopname bedempt	≤ 1.2 mA
Mechanische gegevens	
Bouwworm	schroefdraad, M18 x 1
Afmetingen	58 mm
Materiaal behuizing	metaal, 1.4305 (AISI 303)
Materiaal actief vlak	Kunststof, PA12-GF30

Functieprincipe

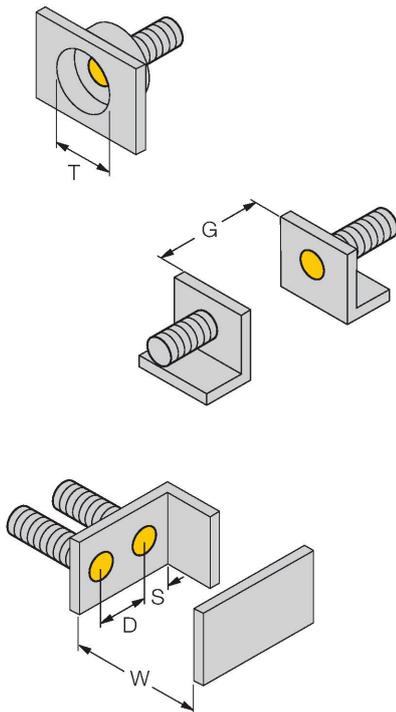
Inductieve sensoren detecteren contactloos en slijtagevrij metalen voorwerpen. Hiervoor gebruiken zij een hoogfrequent elektromagnetisch wisselveld, dat met het te detecteren voorwerp in wisselwerking treedt. Dit veld wordt door een LC-resonantiekring met een ferrietkern-spoel opgewekt. Drukvlaste inductieve sensoren zijn bestand tegen een druk van max. 500 bar; zij worden gebruikt voor de positiedetectie in hydraulische cilinders.

Technische gegevens

Max. aandraaimoment behuizingsmoer	25 Nm
Elektrische aansluiting	Kabel
Kabeluitvoering	Ø 5.2 mm, Blauw, LifYY, PVC, 2 m
Aderdoorsnede	2x 0.34 mm ²
Omgevingsomstandigheden	
Omgevingstemperatuur	-25...+85 °C
Vibratiebestendigheid	55 Hz (1 mm)
Schokbestendigheid	30 g (11 ms)
Beschermingsgraad	IP67
MTTF	1804 Jaren volgens SN 29500 (Ed. 99) 40 °C

Montagehandleiding

Inbouw instructies / Beschrijving

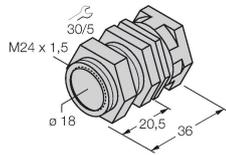


Afstand D	2 x B
Afstand W	3 x Sn
Afstand T	3 x B
Afstand S	1,5 x B
Afstand G	6 x Sn
Diameter van het actief vlak B	Ø 18 mm

Toebehoren

QM-18

6945102



Snelmontagebeugel met vaste aanslag; materiaal: messing verchroomd. Externe schroefdraad M24 × 1,5. Opgelet: De schakelafstand van de naderingsschakelaars kan door het gebruik van snelmontagebeugels veranderen.

Toebehoren

Afmetingen	Type	Identnr.	
	IMX12-DI01-2S-2T-0/24VDC	7580020	scheidingsschakelversterker; tweekanalig; SIL2 volgens IEC 61508; Ex-uitvoering; 2 transistoruitgangen, ingang Namur signaal; uitschakelbare draadbreek- en kortsluitbewaking; programmeerbaar op arbeidsstroom- en ruststroomgedrag; signaalverdubbeling; afneembare schroefklemmen; 12,5 mm breedte; 24VDC voedingsspanning