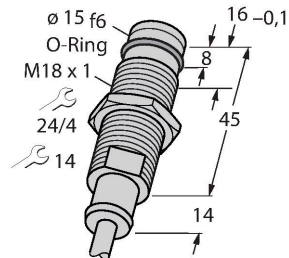


# BID2-G180-Y0/S220

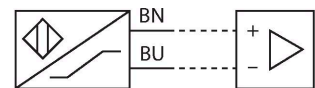
## Inductieve sensor – voor hoge druk



### Kenmerken

- schroefdraad, M18 x 1
- roestvaststaal, 1.4305
- toegelaten statische druk 100 bar
- DC 2-draads, nom. 8,2 VDC
- uitgang volgens DIN EN 60947-5-6 (NAMUR)
- kabelaansluiting

### Aansluitschema



### Technische gegevens

Type	BID2-G180-Y0/S220
Identnr.	10880
Special version	S220 Komt overeen met:Oscillatorkop vergoten
<b>Algemene gegevens</b>	
Nominale schakelafstand	2 mm
Inbouwsituatie	Bondig
Veilige schakelafstand	$\leq (0.81 \times S_n)$ mm
Correctiefactoren	St37 = 1; Al = 0,3; roestvast staal = 0,7; Ms = 0,4
Herhalingsnauwkeurigheid	$\leq 2$ % van eindwaarde
Druk statisch	$\leq 100$ bar
Druk dynamisch	$\leq 60$ bar
Toegestaan contactmedium	elektrisch geleidend
Temperatuurdrijf	$\leq \pm 10$ %
Hysteresis	1...10 %
<b>Elektrische gegevens</b>	
Uitgangsfunctie	Tweedraads, NAMUR
Schakelfrequentie	2 kHz
Spanning	nom. 8.2 VDC
Stroomopname niet-bedempt	$\geq 2.1$ mA
Stroomopname bedempt	$\leq 1.2$ mA
<b>Mechanische gegevens</b>	
Bouwworm	schroefdraad, M18 x 1
Afmetingen	58 mm
Materiaal behuizing	metaal, 1.4305 (AISI 303)
Materiaal actief vlak	Kunststof, PA12-GF30
Max. aandraaimoment behuizingsmoer	25 Nm

### Functieprincipe

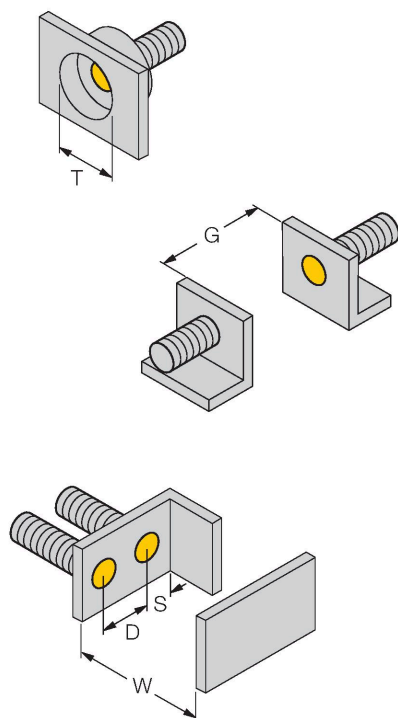
Inductieve sensoren detecteren contactloos en slijtagevrij metalen voorwerpen. Hiervoor gebruiken zij een hoogfrequent elektromagnetisch wisselveld, dat met het te detecteren voorwerp in wisselwerking treedt. Dit veld wordt door een LC-resonantiekering met een ferrietkern-spoel opgewekt. Drukvlaste inductieve sensoren zijn bestand tegen hoge drukken; zij worden gebruikt voor de positiedetectie in hydraulische cilinders.

## Technische gegevens

Elektrische aansluiting	Kabel
Kabeluitvoering	Ø 5.2 mm, Blauw, LifYY, PVC, 2 m
Aderdoorsnede	2x 0.34 mm <sup>2</sup>
<b>Omgevingsomstandigheden</b>	
Omgevingstemperatuur	-25...+70 °C
Vibratiebestendigheid	55 Hz (1 mm)
Schokbestendigheid	30 g (11 ms)
Beschermingsgraad	IP67

## Montagehandleiding

### Inbouw instructies / Beschrijving

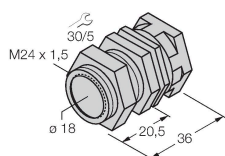


Afstand D	2 x B
Afstand W	3 x Sn
Afstand T	3 x B
Afstand S	1,5 x B
Afstand G	6 x Sn
Diameter van het actief vlak B	Ø 18 mm

## Toebehoren

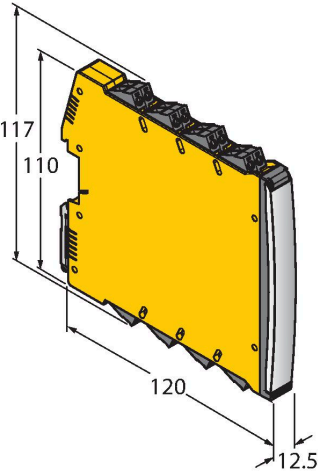
QM-18

6945102



Snelmontagebeugel met vaste aanslag; materiaal: messing verchroomd. Externe schroefdraad M24 × 1,5. Opgelet: De schakelafstand van de naderingsschakelaars kan door het gebruik van snelmontagebeugels veranderen.

## Toebehoren

Afmetingen	Type	Identnr.	
	IMX12-DI01-2S-2T-0/24VDC	7580020	<p>scheidingsschakelversterker;                      tweekanaliig; SIL2 volgens IEC 61508;                      Ex-uitvoering; 2 transistoruitgangen,                      ingang Namur signaal; uitschakelbare                      draadbreek- en kortsluitbewaking;                      programmeerbaar op arbeidsstroom- en                      ruststroomgedrag; signaalverdubbeling;                      afneembare schroefklemmen; 12,5 mm                      breedte; 24VDC voedingsspanning</p>